

f. C. 9-6-1976

207790

A479

23 NOV 1976



## MEMORIA DESCRIPTIVA

— MODELO DE UTILIDAD.

DURACION: VEINTE AÑOS

OBJETO: " PERCHA PLEGABLE ".

---

Solicitante: Don Francisco PAINO León

Residencia: MADRID - Avda. Reina Victoria, núm. 18-92-C.

Nacionalidad: española.



107790

La presente Memoria descriptiva se refiere, como su enunciado indica, a una percha plegable, cuyas características de novedad la confieren la cualidad de aportar a los fines que se persiguen ventajas más que suficientes para aspirar en derecho al privilegio del registro que se solicita.

El objeto motivo del presente registro ha sido especialmente diseñado como un mueble de colgar sobre una pared, de reducidas dimensiones, en forma de caja rectangular de escaso fondo, en el que quedan contenidas unas perchas abatibles, que una vez extraídas de su alojamiento permiten colgar la ropa de uso cotidiano, mientras que cuando quedan vacías se vienen a alojar en el interior de la caja, quedando la misma cerrada, con la particularidad de que el tablero frontal de la tapa puede comportar un espejo o lámina ornamental, proporcionando al conjunto un aspecto altamente decorativo.

Dicho objeto ha sido especialmente concebido para ser emplazado en dormitorios de viviendas privadas, habitaciones de hoteles, residencias, apartamentos, estudios, e incluso en talleres y oficinas, sustituyendo con ventaja a los percheros tradicionales y "galanes de noche", sillas o cualquier otro mueble que viene a ocupar un espacio a veces escaso, suponiendo de cualquier forma un estorbo para la habitabilidad y limpieza de las habitaciones, ya que al quedar la presente percha plegable montada sobre un paramento, no ocupa espacio vital en el local.

La percha que se preconiza consta de una caja rectangular, cuyas máximas dimensiones pueden quedar determinadas por el tamaño de una percha de brazos convencional, cuya



caja, realizada en madera, materias plásticas u otras adecuadas, se cierra con una tapa frontal practicable en cualquier sentido; en su interior se aloja un bastidor basculante del que pende una percha de brazos, para colgar una americana, vestido u otras prendas, incluyendo dicha percha una barra para pantalones; igualmente dispone de tres puntos o más de perchas fijas para colgar camisas, corbatas, cinturones y otras prendas menores. Dicho bastidor, articulado a los laterales de la caja por la parte inferior puede bascular de modo que quede contenido en el interior de la caja, o abatido en posición horizontal, quedando posicionado por medio de unos tirantes adecuados, de manera que todas sus perchas queden en disposición de uso.

Asimismo, la mencionada caja puede estar dotada de uno o más compartimentos para colocar una cajita auxiliar a modo de joyero, para depositar los gemelos, alfiler de corbata, reloj y otras joyas.

A continuación se hará una descripción completa del aludido modelo con referencia a los dibujos que se acompañan, en los cuales se representa, a simple título de ejemplo, no limitativo, una forma preferente de realización susceptible de todas aquellas modificaciones de detalle que no alteren fundamentalmente sus características esenciales.

En dichos dibujos:

La figura 1ª, representa una vista frontal del perchero según la invención, en disposición abierta.

La figura 2ª, corresponde a una vista de perfil de dicho perchero en disposición de uso.

Como puede apreciarse en dichas ilustraciones, el perchero plegable objeto del presente registro está consti-

23 NOV



65 tuido por una caja (1), de material y dimensiones variables, con escaso fondo, dotada de unas escuadras (2) previstas en el fondo y dotadas de un orificio para colgar la caja (1) en un paramento vertical. Dicha caja (1) se cierra con una tapa practicable (3), montada sobre unas bisagras, pudiendo ser abatida hacia arriba, para abajo o lateralmente e incluso ser montada como puerta corredera.

70 En el interior de dicha caja (1) se aloja un bastidor rectangular (4), montado sobre dos puntos de giro (5) situados en la parte inferior, de modo que el bastidor (4) quede articulado sobre los costados de la caja (1), previéndose tal articulación en una posición avanzada hacia el exterior, según se aprecia en la figura 2ª, de modo que cuando el bastidor quede abatido sobre el fondo de la caja (1) no pueda caer fácilmente aun cuando la tapa (3) esté abierta. 75 El extremo de dicho bastidor (4) opuesto al de articulación recibe el extremo de unos tirantes flexibles (6) fijados a la parte superior interna de la caja (1), los cuales permiten mantener el bastidor en posición horizontal, como se muestra en la figura 2ª, en la que además, se aprecia dicho bastidor (4) en línea de trazos, alojado en el interior de la caja (1). 80

85 En una posición intermedia del bastidor (4) se monta un travesaño (7) con posibilidad de libre giro en sus extremos de vinculación a los laterales del bastidor, cuyo travesaño (7) tiene fijado en su centro una percha de brazos (8), de tipo convencional, dotada o nó de barra inferior para colgar pantalones, de manera que al quedar abatido horizontalmente el bastidor (4), dicha percha de brazos (7) quede suspendida y en disposición de recibir cualquier prenda de vestir, 90 bien sea americana, chaleco, vestido u otros.



207790'

Además, en el larguero inferior del bastidor (4), correspondiente al acoplamiento articulado (5) se han previsto otras perchas fijas (9), en número variable, constituidas por pequeños brazos fijos, paralelos a los costados, de modo que al abatir el bastidor (4), tales perchas fijas (9),  
95 queden en posición horizontal y en disposición de recibir otras prendas tales que camisas, corbatas, bufandas, cinturones y similares.

En el caso de que la percha de brazos (8) no dispusiera de barra para pantalones, éstos pueden ser suspendidos del travesaño superior del bastidor opuesto al de basculación.  
100

Asimismo, en el interior de la caja (1) pueden disponerse de un espacio para contener una pequeña cajita-joyero, en la que se puede depositar gemelos, alfiler de corbata, reloj y otros objetos.  
105

La tapa practicable (3), puede comportar en su plano frontal de un espejo o lámina ornamental, que proporcione al conjunto un aspecto altamente decorativo.

En estas condiciones, cuando no es necesaria la utilización de las perchas (8 y 9), el bastidor (4) que las contiene, puede quedar alojado en el interior de la caja (1), cerrada con su tapa (3), de modo que colgada de un paramento no ocupe prácticamente espacio alguno, mientras que cuando se desee utilizarla basta abrir la tapa (3), para abatir el bastidor (4) quedando las perchas (8 y 9) en disposición de uso.  
110  
115

La forma, dimensiones y materiales podrán ser variables y en general cuanto sea accesorio o secundario, siempre que no altere, cambie o modifique la esencialidad del objeto que se describe.  
120



7790

Los términos en que queda redactada esta Memoria son ciertos y fiel reflejo del objeto descrito, debiéndose tomar con carácter amplio y nunca en forma limitativa.

N O T A :

125 EL MODELO DE UTILIDAD que se solicita, deberá recaer, precisamente, sobre las particularidades características de las siguientes reivindicaciones:

130 1ª).- Percha plegable, c a r a c t e r i z a d a porque consta de una caja rectangular de dimensiones variables y escaso fondo, dotada de medios para ser suspendida de un paramento y una tapa practicable; en el interior de dicha caja se aloja un bastidor rectangular articulado por la parte inferior a los costados de la caja, de modo que pueda quedar contenido en el interior de dicha caja o abatido hacia el exterior en posición horizontal, asegurado en dicha posición por medio de unos tirantes de naturaleza flexible; el bastidor está dotado de un travesaño intermedio, montado con posibilidad de giro sobre los costados del citado bastidor, cuyo travesaño comporta una percha de brazos de tipo convencional, de modo que al abatirse el bastidor la percha quede suspendida en disposición de uso.

145 2ª).- Percha plegable, según la anterior reivindicación, caracterizada porque en el travesaño inferior del bastidor, vinculado articuladamente a los costados de la caja, está dotado de varios muñones paralelos a los costados del bastidor, los cuales se constituyen en puntos de percha fijos cuando dicho bastidor queda abatido en posición horizontal.

150 3ª).- Percha plegable, según anteriores reivindicaciones, caracterizada porque el travesaño intermedio del bastidor está vinculado a éste rigidamente, disponiendo en su



centro un medio giratorio del que queda suspendido una percha de brazos convencional, de modo que al abatirse horizontalmente dicho bastidor, la percha quede suspendida del travesaño en disposición de uso.

155 4ª).- Percha plegable, según anteriores reivindicaciones, caracterizada porque en el interior de la caja que contiene el bastidor abatible portador de las perchas, es susceptible de prever un espacio para alojar una caja-joyero en que depositar objetos variables.

160 5ª).- Percha plegable, según anteriores reivindicaciones, caracterizada porque el plano frontal de la tapa practicable es susceptible de recibir un espejo o lámina ornamental que proporcione al conjunto un aspecto decorativo cuando la tapa cierra al conjunto.

165 6ª).- "PERCHA PLEGABLE".

Todo ello según queda expuesto en la presente Memoria que consta de siete hojas foliadas y mecanografiadas por una sola cara y dibujos que con la misma se acompañan.

MADRID, 23 NOV. 1974

*Francisco Párraga*



FIG. 1ª

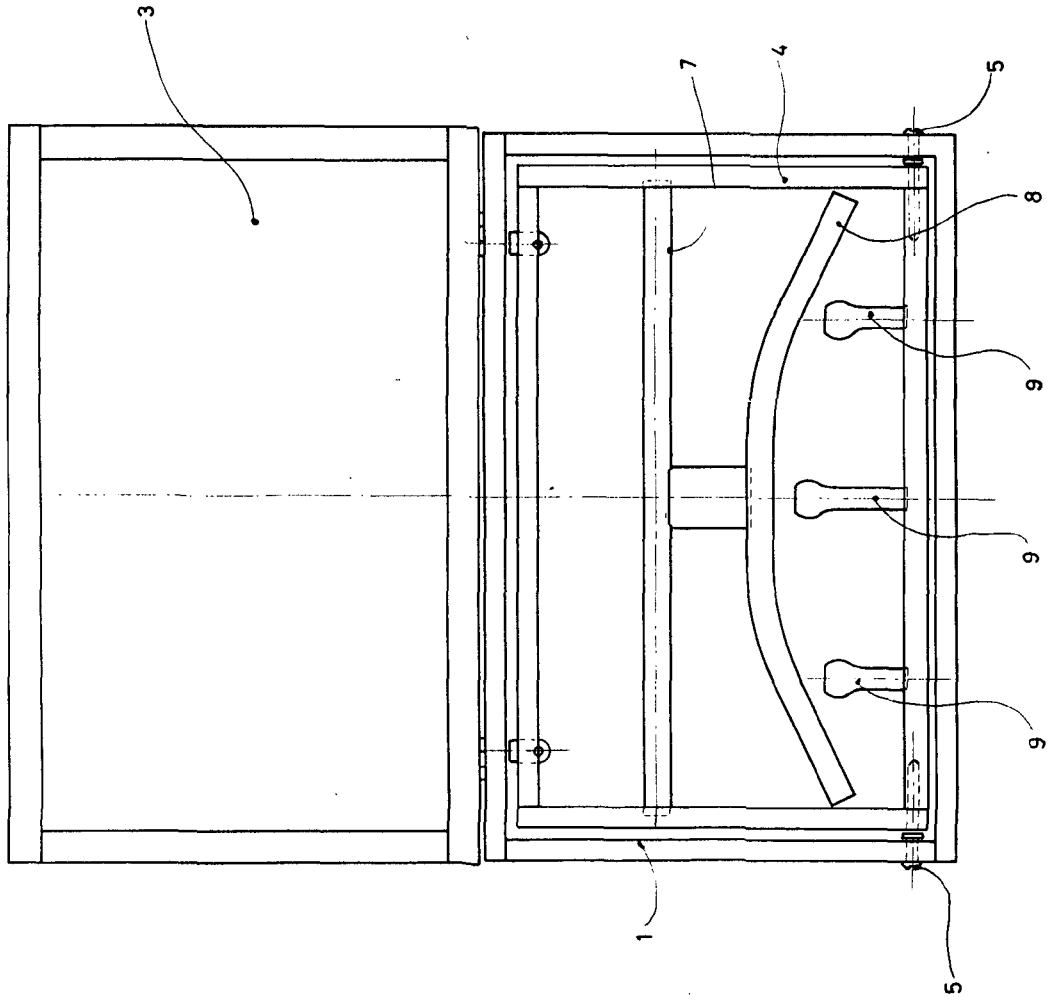
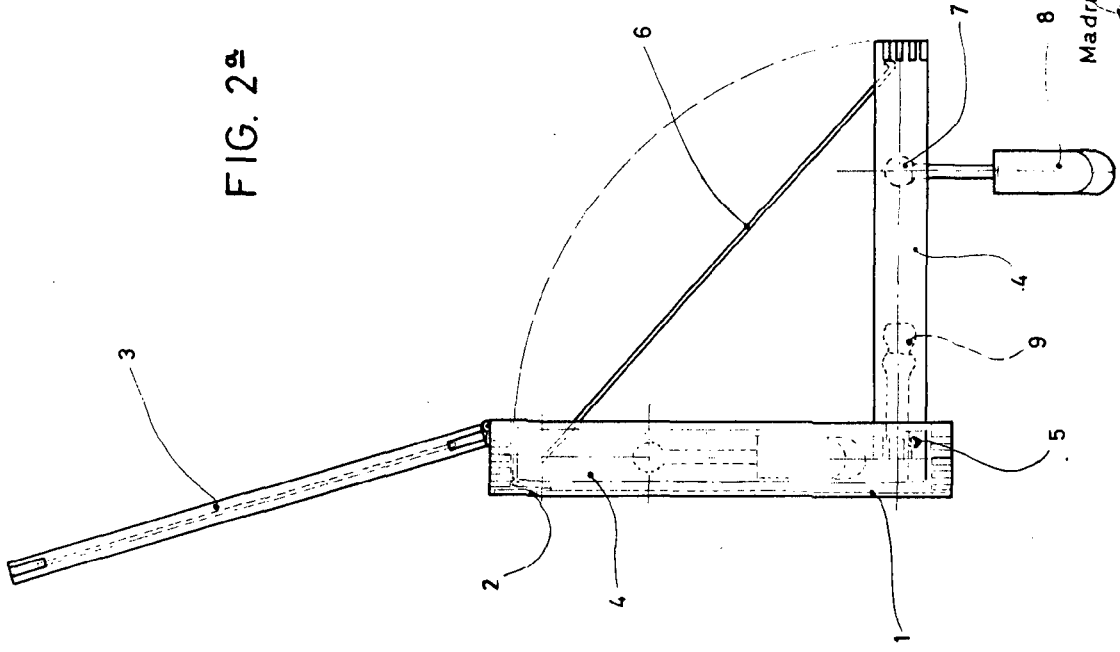


FIG. 2ª



Madrid 23 NOV 1974

ESCALA VARIABLE

*Francisco Paino León*