

207787



F. 30-4-1946

B 65 D

Nº 207.787

MEMORIA DESCRIPTIVA

correspondiente a la solicitud de concesión de un...

MODELO DE UTILIDAD.-

SOLICITANTE: LEVER IBERICA, S.A.

RESIDENCIA: Manuel de Falla, 7 MADRID (16)

ENUNCIADO: TAPA PARA ENVASES APILABLES.

Prioridad: Patente n.º del



207787

1

El Estatuto vigente sobre Propiedad Industrial, de 26 de Julio de 1929, en su texto refundido publicado el 30 de Abril de 1930, establece los caracteres de patentabili-

5

objeto obtener ventajas sobre lo ya conocido, admitiendo por consiguiente como patentables, las nuevas máquinas, aparatos, instrumentos, procesos de fabricación, etc. La am-

10

plitud de conceptos previstos como patentables, ha llevado al legislador a aclarar (Artº. 46) que la enumeración contenida en dicho cuerpo legal es puramente enunciativa y no limitativa, haciéndola extensiva incluso a los descubrimientos de tipo científico (Artº. 47).

15

El Decreto de 26 de Diciembre de 1947, recogiendo la Orden de 18 de Noviembre de 1935, confirma el criterio legal de que también serán patentables los instrumentos, objetos, o partes de los mismos, que aporten a la función a que son destinados, un beneficio o efecto nuevo, y en definitiva que constituyan una mejora sustancial sobre lo anteriormente conocido.

20

Pues bien, a tenor de lo expuesto, y en base al articulado que recoge los conceptos expresados, debe considerarse, que la invención a que se refiere la presente memoria, constituye una novedad industrial, con características y ventajas que la hacen merecedora del privilegio de explotación exclusiva que por ella se solicita, premiando así los méritos de quien aporta a la industria del país una mejora efectiva y precisamente comprendida entre las enunciadas por la Ley como patentables. (Arts. 46 y 47 en relación con el 171, en su nueva redacción afectada por la Orden de 18 de Noviembre de 1.935).

30

207787



1 La presente invención, según se expresa en el -
enunciado de esta memoria descriptiva, se refiere a una -
tapa para envases apilables, que presenta la particulari-
5 dad, además, de constituir un nexo de retención para los
envases apilados lo suficientemente rígido como para que
los mismos se mantengan en dicha posición de una forma es-
table y segura.

10 Basicamente, se trata de un cuerpo discoidal, -
moldeado en una naturaleza plástica adecuada, donde se de-
finen dos espacios o recintos abiertos superiormente, sien-
do el correspondiente a la embocadura de la tapa una zona
cilindrica de fondo plano circundado en su borde o canto -
libre por una valona periferica externa; mientras que el -
15 recinto restante es una profunda garganta anular abierta -
que se tiende verticalmente hacia abajo a partir del aludi-
do fondo plano del recinto superior.

20 Las paredes o superficies laterales de ambos re-
cintos presentan inicialmente un tendido suavemente conver-
gente hacia sus respectivos fondos, siendo en proximidad a
estos sensiblemente más acusada la citada convergencia, to-
do ello al objeto de determinar una coincidencia que haga po-
sible un relativo encastramiento al superponerse dos o más
envases provistos de tapas del tipo mencionado.

25 Para complementar la descripción que seguidamen-
te se va a realizar y con el fin de ayudar a la mejor com-
prensión de las características del invento, se acompaña a
la presente memoria descriptiva, formando parte integrante
de la misma, un juego de planos donde se representa lo si-
guiente:

30 Figura 1ª.- Corresponde a la vista en alzado, -

207.787



1 seccionada a un cuarto, de la tapa para envases, apilables
que constituye el objeto de la presente invención. En un -
detalle a mayor escala se ha representado en sección el -
original perfil que permite la apilación y retención de -
5 los envases.

Figura 2ª.- Representa una vista en perspec-
tiva de la tapa que nos ocupa. Esta ilustración tiene por
objeto mostrar con más claridad cual es el aspecto general
de la tapa en cuestión.

10 Como puede observarse a tenor de los planos
comentados, la tapa para envases apilables a que se refiere
la presente memoria consiste en un cuerpo moldeado 1 que se
constituye a partir de una placa circular 2 con su borde o
canto perimetrico 3 sensiblemente arqueado hacia abajo para
15 continuarse en un faldón anular 4 de relativa altura. Este
faldón 4 se rebate hacia afuera y arriba siguiendo un cur-
so ampliamente arqueado 5 como iniciación de una pared 6 -
donde destaca un tramo inicial divergente 7 y otro seguida-
mente vertical 8.

20 Tanto el aludido faldón 4 como el tramo verti-
cal 8 constituyen superficies con ligerísima tendencia có-
nica, lo cual, unido a la divergencia del tramo 7, dá lugar
a la formación de una garganta circundante 9 de fondo 10 -
bastante deprimido con respecto a su embocadura 11.

25 Por su parte, el citado tramo vertical 8 sufre
en todo su perimetro un plegamiento horizontal hacia afuera
determinativo de un escalón 12 cuya cara superior enrasa -
con la cara también superior de la placa circular 2. Este -
escalón 12 se continúa hacia arriba en una segunda pared -
30 anular 13 que asimismo cuenta con un tramo inicial divergen



207787

1 te 14 y otro a continuación vertical 15 que se tiende con una coincidencia semejante o igual a la del tramo 7 y faldón 4, y que se remata en una valona periferica externa 16.

5 Esta, que podria llamarse, segunda parte estructural de la tapa dá lugar a la formación de un recinto 17 cuya superficie lateral presenta un tendido ligerisimamente cónico respecto a la parte materializada por el tramo 15, y otro acusadamente de mayor coincidencia en su tramo 14.

10 Asi, con esta forma o diseño de la tapa de la solicitud, es posible la apilación de envases con todas las garantías exigibles de perfecta estabilidad, puesto que el acoplamiento a través de sus respectivas tapas hace que se produzca un enclavamiento rigido y amovible merced a la especial configuración cónica de sus recintos u oquedades 9 y 17 definidos por los tramos de paredes 6 y 13, y faldón anular 4.

20 No se considera necesario hacer más extensa esta descripción para que cualquier persona experta en la materia comprenda perfectamente cual es la idea que se desea registrar, y cuales son las ventajas que de su realización industrial han de derivarse.

25 Por todo ello y para evitar posibles imitaciones, se presenta esta solicitud pidiendo la explotación exclusiva de la idea descrita, de acuerdo con las consideraciones y puntos que se desean reivindicar, y que se concretan en las páginas siguientes:



1
5
10
15
20
25
30

Hecha la descripción a que se refiere la memoria que antecede, es preciso insistir en que los detalles de realización de la idea expuesta, pueden variar, es decir, que pueden sufrir pequeñas alteraciones, basadas siempre en los principios fundamentales de la idea, que son en esencia los que quedan reflejados en los párrafos de la descripción hecha. En efecto, el Artículo 48 del Estatuto vigente sobre Propiedad Industrial, establece como no patentables, en su apartado tercero, "los cambios de forma, dimensiones, proporciones y materias de un objeto ya patentado" fijando así el criterio del legislador en el sentido de que patentada una idea que pueda dar lugar a una realidad práctica e industrializable, nadie podrá apoyarse en ella para, a pretexto de haber introducido ligeras modificaciones, presentarla como nueva y propia.

Este principio, en cuanto al alcance de la protección del objeto patentado se refiere, se halla confirmado por numerosas Sentencias del Tribunal Supremo, y entre ellas, como más terminantes, en las de fechas 16 de octubre de 1954, 23 de enero de 1959, 20 de marzo de 1964 y otras.

Establecido el concepto expresado, en cuanto a la amplitud que debe darse a la protección solicitada, se redacta a continuación la Nota de Reivindicaciones, de acuerdo con lo que se establece en el último párrafo del apartado tercero del Artículo 100 de la Ley, sintetizando así las novedades que se desean reivindicar:

NOTA DE REIVINDICACIONES

En resumen, el privilegio de explotación exclusiva que se solicita, recaerá sobre las reivindicaciones siguientes:

207787



1

5

10

15

20

25

30

1. TAPA PARA ENVASES APILABLES, que estando constituida por un cuerpo moldeado monopieza; esencialmente se caracteriza por presentar una placa circular con su borde o canto perimétrico sensiblemente arqueado hacia abajo que se continua en un faldon anular de relativa altura, el cual, inferiormente se rebate hacia arriba y afuera siguiendo un curso ampliamente arqueado para prolongarse en una pared anular con un tramo inicial divergente y otro a continuación vertical, quedando ambos tramos enfrentados al mencionado faldon definiendo una garganta perimétrica de gran profundidad; habiéndose previsto que el tramo vertical de la aludida pared sufra en todo su perímetro un plegamiento horizontal hacia afuera determinativo de un escalon cuya cara superior enrasa con la cara tambien superior de la placa circular; con la particularidad dicho plegamiento horizontal de continuarse hacia arriba en una segunda pared anular que asimismo cuenta con un tramo inicial divergente y otro a continuación vertical, siendo el canto o borde perimétrico de este último tramo portador de una valona periférica externa que se remata hacia abajo en una muy ligera emergencia semitórica.

2. TAPA PARA ENVASES APILABLES, según reivindicación 1ª, caracterizada porque el faldon anular constituye la superficie lateral de un cuerpo ligerísimamente cónico, mientras que los tramos verticales de ambas paredes con que cuenta la tapa se proyectan con una conicidad igual a la del citado faldon, pero en sentido opuesto, habiéndose previsto que los tramos divergentes de tales paredes estén inclinados respecto a un plano vertical con un ángulo sensiblemente mayor que el determinativo de las conicidades mencionadas.

7787



1

3. Se reivindica por último como objeto sobre el que ha de recaer el modelo de utilidad que se solicita:
TAPA PARA ENVASES APILABLES.

5

Todo conforme queda descrito y reivindicado en la presente memoria descriptiva que consta de ocho páginas mecanografiadas.

Madrid, 22 noviembre 1.974

BERNARDO UNGRIA

p.p.

10

15

20

25

30

207787

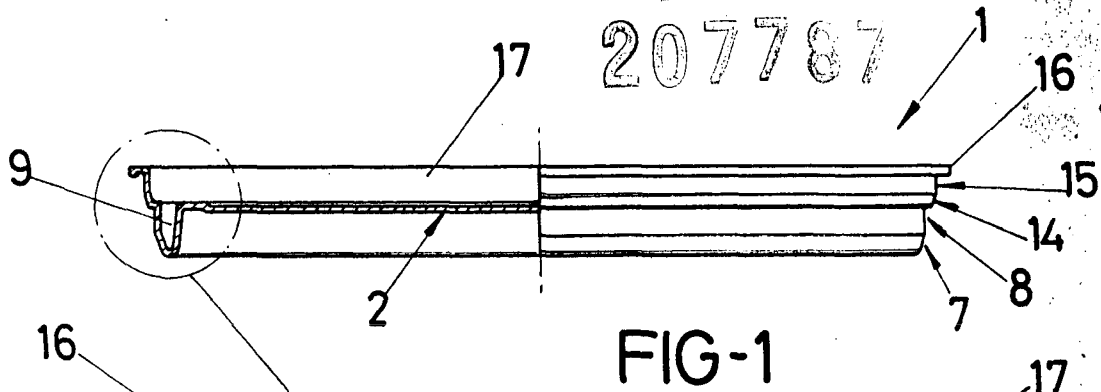
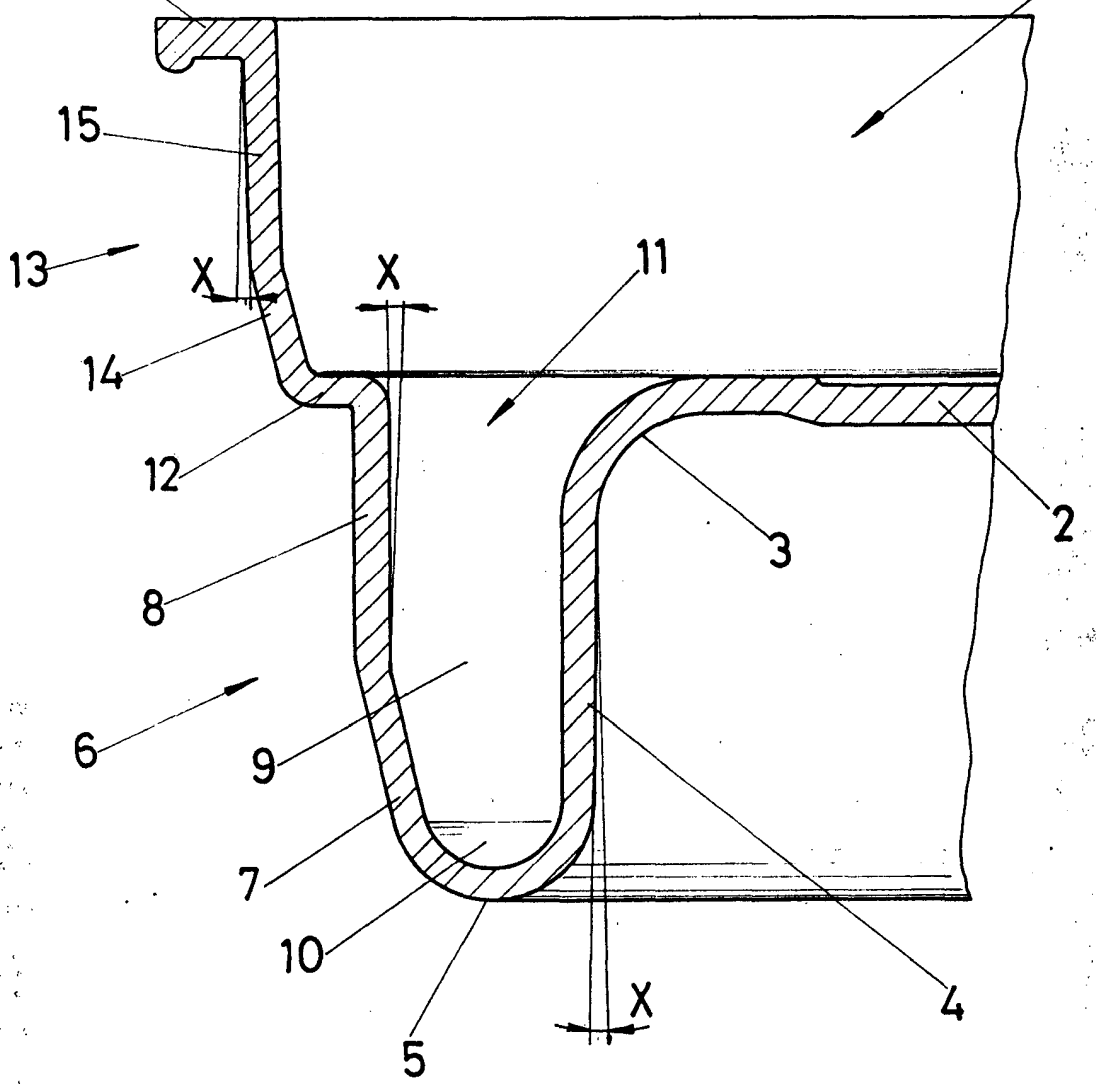


FIG-1



ESCALA VARIABLE
Madrid, 22 de Noviembre de 1975
BERNARDO UNGRIA
P. P.

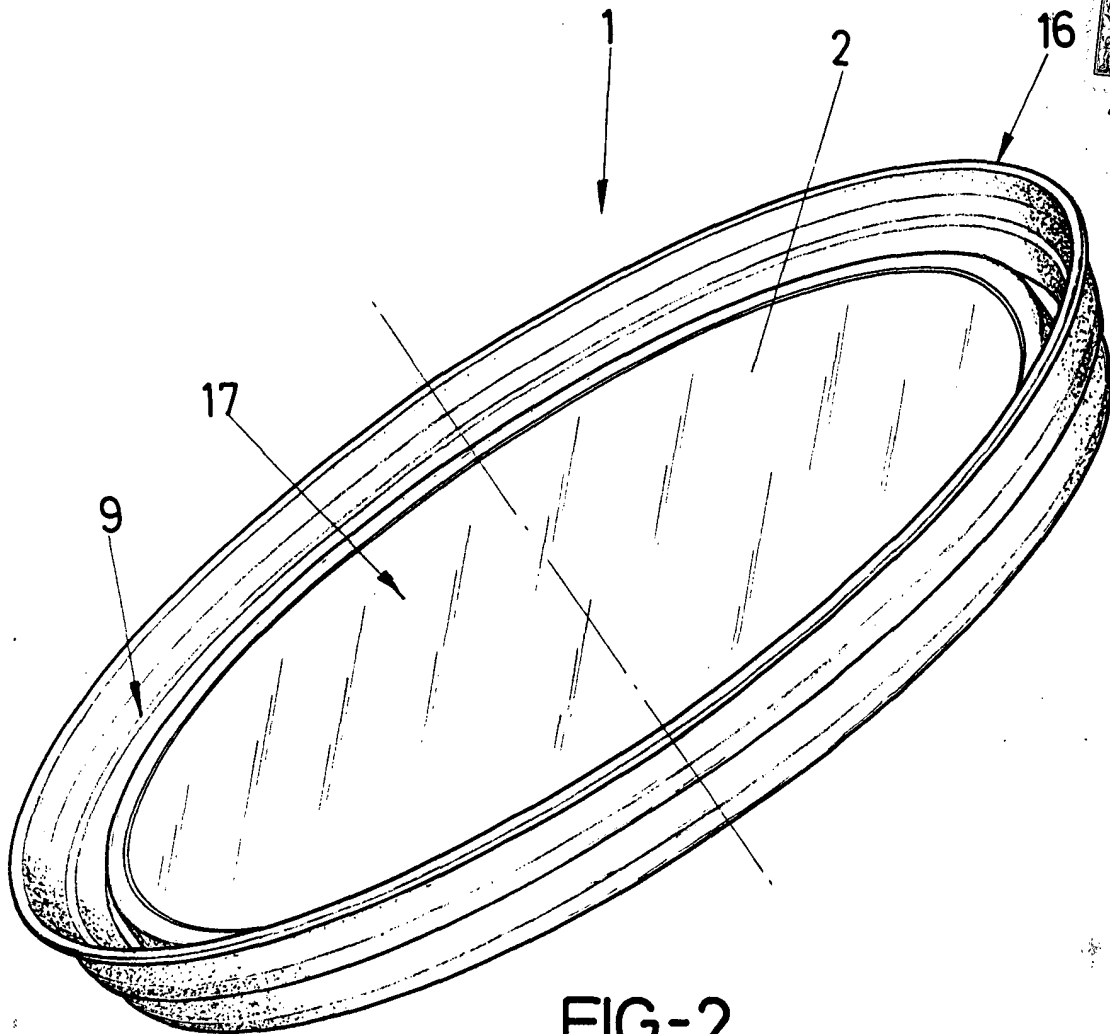


FIG-2

ESCALA VARIABLE

Madrid, 22 de Noviembre de 1975

BERNARDO UNGRIA

P. P.

A handwritten signature in dark ink, appearing to read 'Bernardo', located below the printed name.