

207781



27 FEB 1976

f.e. 9-6-1976

Int. Cl.<sup>2</sup>. A63H

Nº 207.781

# MEMORIA DESCRIPTIVA

correspondiente a la solicitud de concesión de un...

MODELO DE UTILIDAD

SOLICITANTE: JUGUETES Y ESTUCHES, S.A.

RESIDENCIA: C/ Joaquin Vilanova, s/n. - IBI (ALICANTE).

ENUNCIADO: DISPOSITIVO DE CONEXION ELECTRICA PARA  
MECANISMOS DE JUGUETERIA.-

Prioridad: Patente ..... n.º ..... del .....

SC/MCG.-



207781

1  
5  
10  
15  
20  
25  
30

El Estatuto vigente sobre Propiedad Industrial, de 26 de Julio de 1929, en su texto refundido publicado el 30 de Abril de 1930, establece los caracteres de patentabilidad de las invenciones de tipo industrial que tienen por objeto obtener ventajas sobre lo ya conocido, admitiendo por consiguiente como patentables, las nuevas máquinas, aparatos, instrumentos, procesos de fabricación, etc. La amplitud de conceptos previstos como patentables, ha llevado al legislador a aclarar (Artº. 46) que la enumeración contenida en dicho cuerpo legal es puramente enunciativa y no limitativa, haciéndola extensiva incluso a los descubrimientos de tipo científico (Artº. 47).

El Decreto de 26 de Diciembre de 1947, recogiendo la Orden de 18 de Noviembre de 1935, confirma el criterio legal de que también serán patentables los instrumentos, objetos, o partes de los mismos, que aporten a la función a que son destinados, un beneficio o efecto nuevo, y en definitiva que constituyan una mejora sustancial sobre lo anteriormente conocido.

Pues bien, a tenor de lo expuesto, y en base al articulado que recoge los conceptos expresados, debe considerarse, que la invención a que se refiere la presente memoria, constituye una novedad industrial, con características y ventajas que la hacen merecedora del privilegio de explotación exclusiva que por ella se solicita, premiando así los méritos de quien aporta a la industria del país una mejora efectiva y precisamente comprendida entre las enunciadas por la Ley como patentables. (Arts. 46 y 47 en relación con el 171, en su nueva redacción afectada por la Orden de 18 de Noviembre de 1.935).

207787



27 FEB 1950

1

La presente invención para la cual se solicita el privilegio de modelo de utilidad, y según se expresa en el enunciado de esta memoria descriptiva, se refiere a un dispositivo de conexión eléctrica para mecanismos de juguetaría, cuya finalidad es la de proporcionar al mercado y público en general un nuevo elemento notablemente mejorado respecto a otros existentes de análogas finalidades.

5

10

Este dispositivo, objeto del invento, está destinado a la conexión eléctrica para mecanismos de juguete. En esencia, forma parte del compartimiento que aloja a las baterías; es decir, que complementa al referido compartimiento cerrándolo al tiempo que toma los polos positivos y negativo de las baterías, para de esta forma establecer el correspondiente circuito eléctrico del mecanismo, con interposición potestativa de un interruptor convencional.

15

20

25

30

25

Para ello, el mecanismo puede formar parte o estar montado sobre el cuerpo conector o tapa, como así mismo el compartimiento formará parte del cuerpo del juguete. Para que la conexión sea posible, el cajetín que actúa de tapa del compartimiento, está dotado de unos apéndices extremos contactores, los cuales están combinados en su ajuste con uno de los polos de las baterías y con una placa acoplada al compartimiento que recibe el otro polo.

35

30

Para complementar la descripción que seguidamente se va a realizar y con objeto de ayudar a una mejor comprensión de las características del invento, se acompaña a la presente memoria descriptiva de un juego de planos cuyas figuras representan lo siguiente:

Figura 1ª.- Representa una vista en alzado seccionada del compartimiento que aloja a las baterías y del ca-

207794



1 jetin portador de los mecanismos, estando ambas partes inde-  
pendientemente.

5                   Figura 2a.- Representa una vista análoga a la  
anterior del montaje de los dos elementos que conforman el  
juguete.

10                   A la vista de las figuras, puede observarse el  
compartimiento (1) de sección longitudinal rectangular, en  
el que se alojan las pilas (2), de tal forma que en el inte-  
rior de dicho compartimiento (1) se encuentra una placa con-  
tactora (3) ajustada al borde interno (4) del mismo; estan-  
do dotado, así mismo, de un enganche convencional (5) para  
retener a la tapa contactora, que forma parte del cajetin  
portamecanismos (6), el cual va dotado de sendos apéndices  
15 (7) y (8) relacionados directamente con el elemento motriz,  
de tal forma que el apéndice (7) ajusta sobre el borde inter-  
no (4) de la placa contactora (3) del compartimiento (1),  
mientras que el apéndice (8) se enfrenta directamente con  
uno de los polos de las pilas (2), estando dispuestas en se-  
rie y con el polo opuesto en contacto con el muelle (10)  
20 adosado a la placa contactora (3).

25                   Para ajustar el cajetín (6) dentro de comparti-  
miento (1), basta con invertir la posición de los elementos  
a fin de que las pilas (2) no se caigan, introduciendo en-  
tonces el extremo o apéndice (7) primeramente para que cierre  
sobre la placa contactora (3), procediendo entonces a intro-  
ducir el apéndice (8) que queda enfrentado a las pilas (2)  
por su otro polo. Para dejar ajustado el conjunto, basta  
con accionar el cierre convencional (5).

30                   El cajetín (1) contenedor de las ruedas (9) y  
demás partes mecano-eléctricos del juguete, presenta los re-



27

1

feridos apéndices (7) y (8), los cuales son conductores y constituyen el principio y final del circuito eléctrico que comprende, de tal forma que así se cerrará el circuito para la puesta en marcha de las partes motrices, con independencia de la instalación de uno o más interruptores que, a voluntad, abran o cierren el circuito establecido, e incluso poder conectar en éste mecanismos adicionales.

5

10

No se considera necesario hacer más extensa esta descripción para que cualquier persona perita en la materia comprenda perfectamente la idea que se desea patentar así como las ventajas que de su realización industrial han de derivarse.

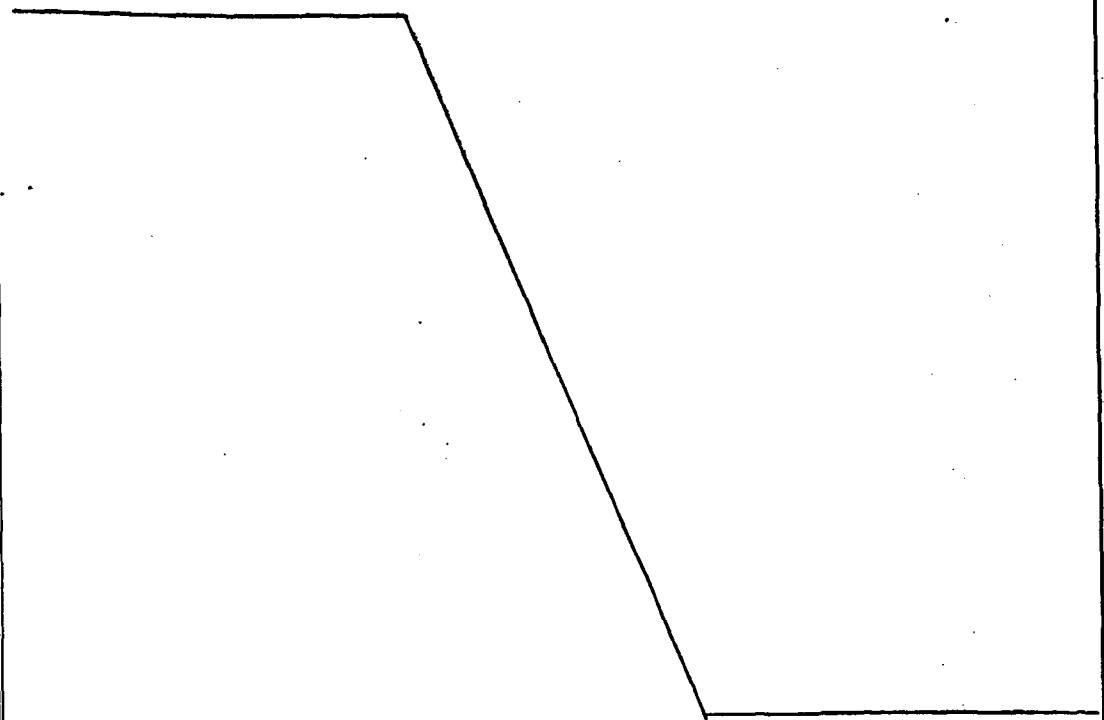
15

Por todo ello, y para evitar posibles imitaciones, se presenta esta solicitud, pidiendo la explotación exclusiva de la idea descrita de acuerdo con las consideraciones y puntos que se desean reivindicar, que se concretan en las páginas siguientes:

20

25

30





207781

1  
5  
10  
15  
20  
25  
30

Hecha la descripción a que se refiere la memoria que antecede, es preciso insistir en que los detalles de realización de la idea expuesta, pueden variar, es decir, que pueden sufrir pequeñas alteraciones, basadas siempre en los principios fundamentales de la idea, que son en esencia los que quedan reflejados en los párrafos de la descripción hecha. En efecto, el Artículo 48 del Estatuto vigente sobre Propiedad Industrial, establece como no patentables, en su apartado tercero, "los cambios de forma, dimensiones, proporciones y materias de un objeto ya patentado" fijando así el criterio del legislador en el sentido de que patentada una idea que pueda dar lugar a una realidad práctica e industrializable, nadie podrá apoyarse en ella para, a pretexto de haber introducido ligeras modificaciones, presentarla como nueva y propia.

Este principio, en cuanto al alcance de la protección del objeto patentado se refiere, se halla confirmado por numerosas Sentencias del Tribunal Supremo, y entre ellas, como más terminantes, en las de fechas 16 de octubre de 1954, 23 de enero de 1959, 20 de marzo de 1964 y otras.

Establecido el concepto expresado, en cuanto a la amplitud que debe darse a la protección solicitada, se redacta a continuación la Nota de Reivindicaciones, de acuerdo con lo que se establece en el último párrafo del apartado tercero del Artículo 100 de la Ley, sintetizando así las novedades que se desean reivindicar:

NOTA DE REIVINDICACIONES

En resumen, el privilegio de explotación exclusiva que se solicita, recaerá sobre las reivindicaciones siguientes:



1                    1.- DISPOSITIVO DE CONEXION ELECTRICA PARA MECA-  
NISMOS DE JUGUETERIA, caracterizado esencialmente por el he-  
cho de que el cajetín, contenedor de las partes móviles y me-  
cano-eléctricas del juguete, independiente del cuerpo o par-  
5                    te del cuerpo del mismo, está dotado de sendos apéndices con-  
ductores, final y principio del circuito eléctrico que com-  
prende, que constituyen por sí mismo la toma de fuerza de los  
polos positivos y negativo de las baterias, cuyos apéndices  
se encastran a presión dentro de la otra parte del juguete,  
10                    precisamente en las extremidades del alojamiento de las pro-  
prias baterias, cerrando el circuito eléctrico para la puesta  
en marcha de las partes motrices, con independencia de la  
instalación de uno o mas interruptores que, a voluntad, abran  
o cierren el circuito establecido.

15                    2.- Se reivindica por último como objeto sobre  
el que ha de recaer el modelo de utilidad que se solicita:  
DISPOSITIVO DE CONEXION ELECTRICA PARA MECANISMOS DE JUGUETE  
RIA.

20                    Todo conforme queda descrito y reivindicado en  
la presente memoria descriptiva que consta de siete páginas  
mecanografiadas y dibujos que se acompañan.

Madrid, 22 noviembre 1.974  
BERNARDO UNGRIA  
P.P.

25

30

BAD ORIGINAL

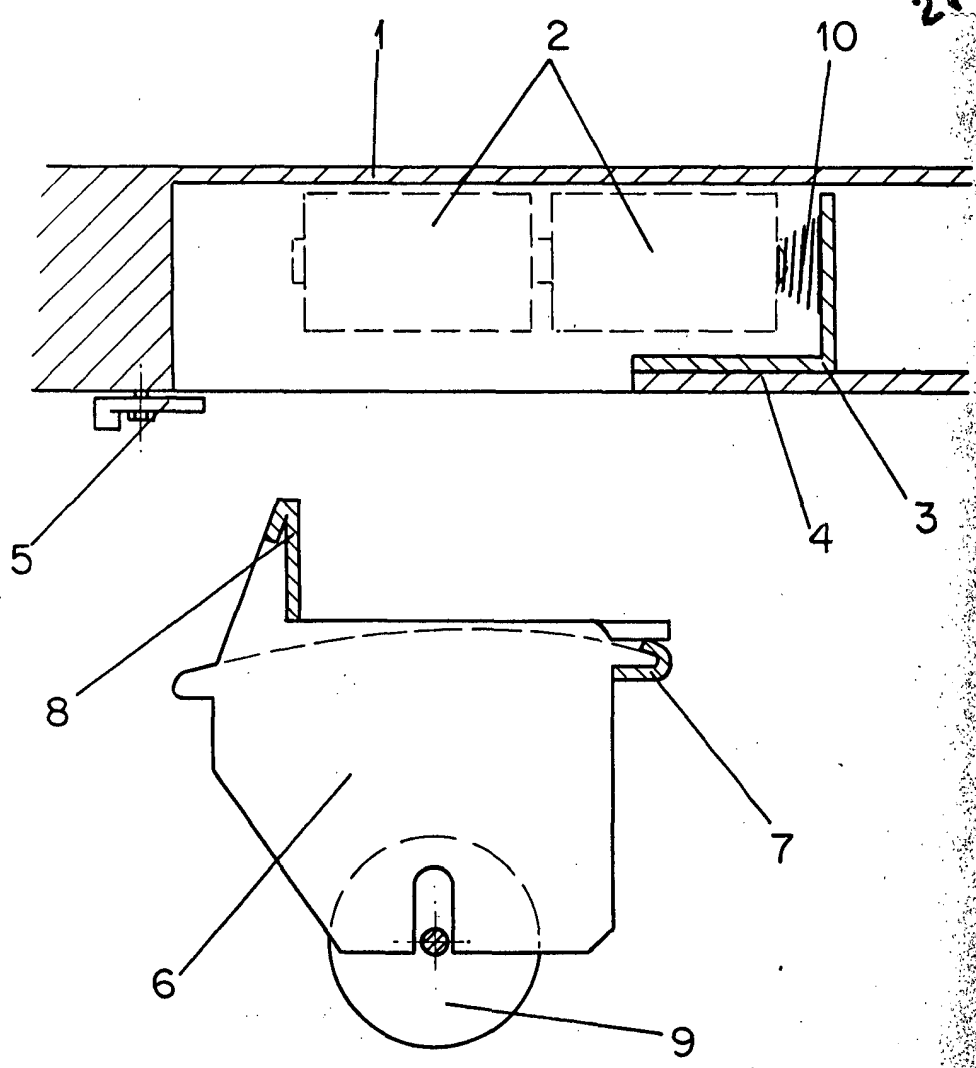


FIG-1

ESCALA VARIABLE

Madrid, 22 de Noviembre de 1974

BERNARDO UNGRIA

P. P.

BAD ORIGINAL



27 FEB

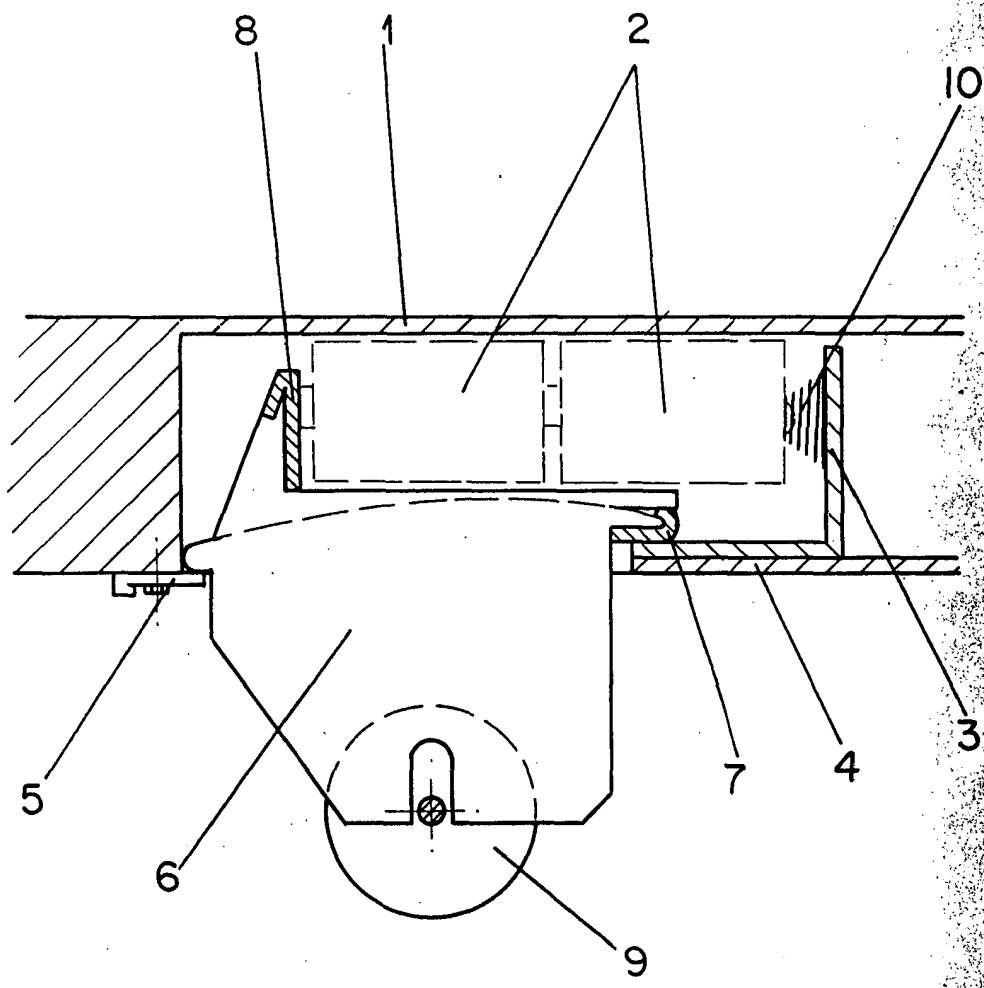


FIG - 2

ESCALA VARIABLE  
Madrid, 22 de Noviembre de 1974  
BERNARDO UNGRIA  
P. P.