

207757

22 NOV 1946



F. E. 9-6-1946

Int. Cl. 2. B65D

MEMORIA DESCRIPTIVA

Correspondiente a la solicitud de registro de un Modelo de Utilidad que por veinte años se reivindica para España a favor de Don Jesús VILLAVERDE VILLAVERDE de nacionalidad española, domiciliado en Zaragoza, Carretera de Valencia, kilómetro 6,5, - - - - -

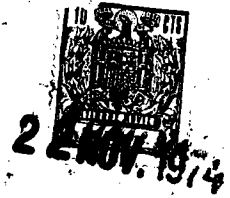
p o r

"BUZON DE MURO PERFECCIONADO"

=====

El solicitante tiene registrado anteriormente otro Modelo de Utilidad relativo al mismo objeto. Por lo tanto, el presente privilegio industrial tiene por finalidad proteger una construcción perfeccionada de la esencialidad reivindicada en el precedente, en el cual

207757



-2-

10 queda previsto un cuerpo prismático central hueco do-
tado en una de sus bases de una trampilla de acceso -
para recogida de correo y cuyo cuerpo comporta en la -
base opuesta una placa de enmascaramiento susceptible
de ser situada en la pared exterior del muro o de ser
encarcelada en superficies diáfanos tales como el cris-
tal por ejemplo.

15 Como se comprenderá, teniendo en cuenta que el -
grosor de los muros puede ser naturalmente variable, -
la construcción reivindicada en el modelo de utilidad
anterior presentaba el inconveniente de no hacer posi-
ble la instalación del buzón en muchos emplazamientos
cuando se trataba de muros de grueso mayor que la di-
20 mension de profundidad del mencionado cuerpo prismáti-
co central, el cual por lo general será de dimensión -
fija dada la fabricación en serie del buzón. En otros
casos, el acoplamiento del buzón a una pared de grueso
menor resultaba igualmente difícil, haciendo en uno y
otro caso necesaria la realización de obras de albañi-
25 llería a veces perjudiciales para la estética del inmue-
ble.

30 Con el fin de dar una solución racional al proble-
ma acabado de exponer ha sido ideado el perfeccionamien-
to que constituye el objeto de protección de este Mode-
lo de Utilidad y para mayor claridad de dicho objeto,
así como para facilitar la comprensión del contenido -
de esta descripción técnica, esta última va acompañada
de una hoja de planos en la que se muestra como ejem-
plo uno de los posibles casos de ejecución real, cita-
35 do a título meramente enunciativo y no limitativo en -

20775,



-3-

orden a las posibles variantes que los detalles acci-
dentales del mismo podrán ofrecer en cada caso concre-
to de acuerdo con las necesidades del mercado.

40 En dichos planos pueden ser observadas las siguien-
tes representaciones esquemáticas:

45 Figura 1.- Vista lateral de un alzado correspondiente -
a un buzón realizado de acuerdo con el perfeccionamien-
to protegido en este modelo de utilidad; apareciendo -
en sección vertical la citada placa de enmascaramiento
para acceso del correo.

Figura 2.- Detalle de la vista en planta seccionada de
la misma placa y del montaje de los perfiles verticales
que enmarcan la misma.

50 En orden a la numeración que constituye el código
identificadorio utilizado para puntualizar los distin-
tos elementos componentes que comprende el objeto, que
se ilustra en las citadas representaciones gráficas, a
continuación serán expuestas las características cons-
tructivas y funcionales del mismo, siendo resumida la
55 esencialidad protegida en la nota final de la presente
memoria.

60 Se trata por consiguiente de proteger el privile-
gio de explotación industrial y comercial en exclusiva
en todo el territorio nacional y durante el plazo seña-
lado en la ordenación vigente en materia de propiedad
industrial, en relación a un buzón de muro perfecciona-
do que en esencia está constituido por dos o más cuer-
pos prismáticos -1- y -2- (Figura 1) fabricados por lo
65 general de chapa o material similarmente rígido y re-
sistente para permitir su encarcelamiento en el inte-

22 NOV.



-4-

rior del muro en que se instale el buzón.

Los mencionados cuerpos prismáticos huecos determinan el conducto de transporte del correo entre la placa de enmascaramiento -3- y la trampilla de seguridad y cierre -4- situada en la cara interna del muro.

70

Con el fin de que el transporte del correo se efectúe más fácilmente y permita una mayor comodidad en la recogida del mismo a través de la compuerta -4-, el repetido cuerpo central presenta la particularidad de quedar inclinado una vez montado en el muro tal como se muestra en la Figura 1 de planos anexos.

75

Otra característica importante de la construcción perfeccionada que ahora se reivindica consiste en el hecho de que las estructuras -1- y -2- se encuentran montadas entre sí en disposición telescópica de modo que su deslizamiento permita la perfecta adaptación del buzón a cualquier tipo de muro sin perjuicio del grueso que éste pueda tener con lo cual se consigue su acoplamiento prácticamente universal a todas obras de albañilería.

80

85

Como se observará el cuerpo telescópico -1- se encuentra unido a la placa de enmascaramiento -3- que es el elemento que queda encarcelado en la pared exterior del muro y cuyos perfiles enmarcadores -5- posibilitan el encarcelamiento de dicha placa a la pared o cerramiento de cristal por ejemplo, siendo dicha placa la receptora del correo para lo cual se encuentra dotada de trampilla con tapa de cierre basculante.

90

Por su parte el cuerpo prismático -2- comporta la trampilla de acceso para recogida de correspondencia -

95

207757



-5-

100 †4- equipada o no con cerradura de seguridad según los
emplazamientos en que el buzón debe prestar servicio,
cuyo cuerpo deslizante -2- ocupará lugar preferentemen
te más bajo que el cuerpo -1- a fin de recibir en su -
zona inferior el correo acumulado facilitando de este
modo una cómoda extracción del mismo.

105 Una vez descritas las características constructi
vas del objeto del presente modelo de utilidad con su
ficiente claridad y amplitud para permitir su puesta
en práctica, se declara como nuevo en el mercado nacio
110 nal haciéndose la salvedad de que los detalles de natu
raleza accesoria de dicho objeto tales como por ejem
plo, forma, dimensionado, materiales y/o procedimien
tos de fabricación, tanto del conjunto como de sus ele
mentos componentes, podrán ser modificados respecto de
lo expuesto e ilustrado en esta descripción técnica -
siempre que tales modificaciones tengan lugar dentro
de la esencialidad inalterada que queda resumida en la
siguiente:

115

N O T A

EN RESUMEN: El presente modelo de utilidad que por
veinte años se solicita para España, ha de recaer sobre
las siguientes reivindicaciones:

120 1ª.- "BUZON DE MURO PERFECCIONADO", caracterizado esen
cialmente por estar constituido por una estructura pris
mática central y hueca, destinada a quedar encarcelada
dentro de un muro; encontrándose dicha estructura com
puesta por dos o más cuerpos deslizantes en el sentido
de su profundidad, cuya disposición o montaje telescóp
125 co determina la adaptabilidad universal del buzón a cual

247757

22 NOV



quier grosor o espesor del muro.

130 2a.- "BUZON DE MURO PERFECCIONADO", según la reivindicación anterior, caracterizado porque uno de los citados cuerpos telescópicos va unido a la tapa de enmascaramiento y acceso del correo que va encarcelada en la pared exterior del muro, mientras que otro de los citados cuerpos telescópicos se encuentra unido a la trampilla de recogida de la correspondencia que va situada en la pared interna del mismo.

135 3a.- "BUZON DE MURO PERFECCIONADO", según las reivindicaciones anteriores, caracterizado además porque la estructura prismática central hueca queda montada en el muro en posición inclinada respecto de la tapa de enmascaramiento y de la trampilla de recogida del correo.

140 4a.- Por último, se reivindica como objeto sobre el que ha de recaer la protección del presente modelo de utilidad que por veinte años se solicita para España.

p o r

"BUZON DE MURO PERFECCIONADO"

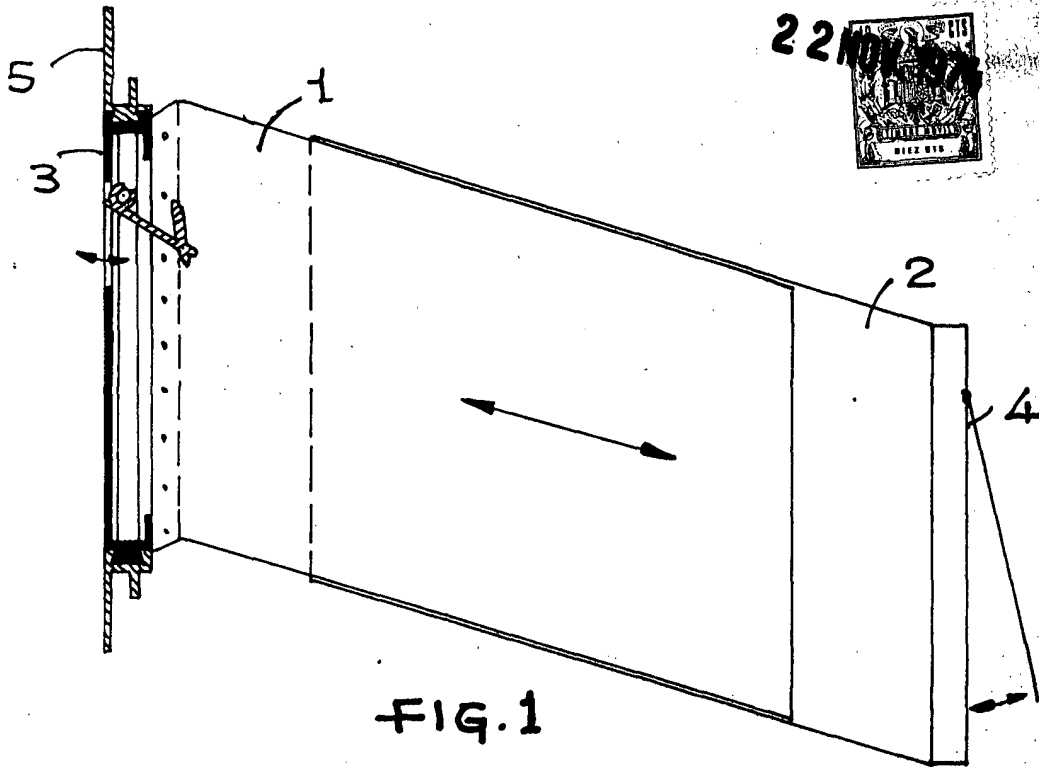
145 Todo conforme queda expresado en la presente memoria descriptiva que consta de seis folios mecanografiados por una sola cara y una hoja de planos que se acompaña.

Madrid, 22 NOV. 1974

P. A.,

PEDRO FELIX TEJANA
P. P.

150



22 NOV 1974
ESPANA
REPUBLICA
MEXICO

FIG. 1

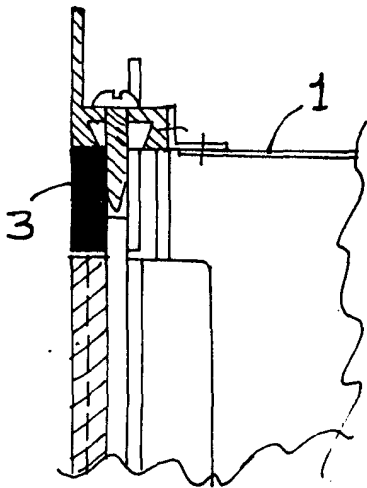


FIG. 2

ESCALA VARIABLE.

MADRID,

P.A.,

22 NOV. 1974

PEDRO FELIX MAÑAN

P. P.