

207754



22 NOV

Int. Cl.ª <u>D03D</u>

MODELO DE UTILIDAD

por VEINTE años

cuyo privilegio se solicita para España, sus territorios y plazas de soberanía, a favor de:

D. MANUEL SUÑER VILAR

de nacionalidad española, domiciliado en Barcelona, calle Nápoles, núm. 348 D, relativo a:

"TACO PARA TIRAESPADAS"

=====

207754



MEMORIA DESCRIPTIVA

La presente invención se refiere a un taco para tiraespadas, ideado con el objeto de permitir la fabricación de los tiraespadas, utilizados en los telares textiles, con mayores facilidades que de ordinario, dado el inconveniente que para los mismos significa el rellenar la parte interior de su fondo curvado concavamente para que presente superficie convexa destinada a golpear la espada en sus movimientos de vaivén. - - - - -

El taco objeto de esta invención se caracteriza porque está constituido por una pieza moldeada en resinas sintéticas de tipo resistente al choque, preferentemente en polietileno o poliuretano, que presenta una cara delantera plana y una cara trasera dotada de una prominencia central en media caña, habiendo a uno y otro lado de dicha prominencia, en el sentido axial de la misma, una abertura alargada pasante, de modo que la referida pieza es acoplable en un tiraespadas por introducción de las ramas del mismo por las mencionadas aberturas, hasta que la prominencia trasera del taco se aplica en el fondo del tiraespadas, con mutua correspondencia en la curvatura de ambos elementos, siendo colocada en el mismo tiraespadas una pieza plana a modo de tapeta recambiable adosada a la cara delantera del taco, con el fin de recibir directamente las percusiones de la lanzadera. - - - - -

Otros objetos y características de la invención se irán dando a conocer en detalle a lo largo de la descripción que si-



gue, haciendo referencia a los dibujos ilustrativos que la acompañan. En los dibujos: - - - - -

Figura 1, representa, visto en perspectiva, por su cara trasera, un taco realizado según la invención. - - - - -

5. Figura 2, es una vista en planta, relativa a un taco situado en acoplamiento en un tiraespada. - - - - -

Figura 3, es una vista en perspectiva del conjunto representado en la figura anterior. - - - - -

10. El taco 1 objeto de la invención, consiste en una pieza obtenida por moldeo en resinas sintéticas idóneas para resistir choques, esencialmente en polietileno o en poliuretano. - - - - -

15. Esencialmente, el taco 1 posee una cara delantera 2 plana y una cara trasera 3 en cuya parte central posee una prominencia 4 en media caña. En la práctica, la referida pieza es de forma paralelepípedica, con la expresada prominencia 4 en la cara trasera 3. - - - - -

20. El taco 1 posee dos aberturas alargadas 5, paralelas entre sí y en el mismo sentido axial que la prominencia 4, a uno y otro lado de la misma. Estas aberturas 5 son pasantes y de sección rectangular. - - - - -

25. El taco 1 en cuestión ha sido diseñado y dimensionado en correspondencia con un tiraespadas 6 formado por dos brazos paralelos 7 unidos en curvatura 8 por un extremo, de manera que dichos brazos 7 pasan a través de las aberturas 5 has-

207754



ta que la prominencia 4 del taco 1 se adapta al fondo curvo del tiraespada 6. La periferia 9 del taco 1 es rectangular en el presente ejemplo gráfico, sin que ello impida darle otra forma adecuada. - - - - -

5. Para el empleo del presente taco 1 en un tiraespada 6, se utiliza además una pieza plana 10 con aberturas 11 análogas a las aberturas 5 del propio taco 1 y para la misma finalidad. El objeto de esta pieza 10 es el colocarla en adosamiento con la cara delantera 2 del taco 1, y siendo destinada a recibir directamente las percusiones de la espada. Esta pieza 10 es recambiable, mientras que el taco 1 es prácticamente inmune a los golpes y es de larga duración.

15. El taco 1 suprime el empleo de los tiraespadas con su fondo interior relleno hasta formar superficie plana, lo cual representa un inconveniente constructivo importante.-

20. Descrietas convenientemente las características de la invención, se hace constar que en la misma podrán introducirse cuantas variantes de detalle pueda aconsejar la experiencia, siempre que con ello no se modifique la esencialidad de la misma que es la que se resume y concreta en las reivindicaciones que siguen. - - - - -

N O T A

Se declaran de novedad, utilidad y propiedad para España, sus territorios y plazas de soberanía, las siguientes:

207754



REIVINDICACIONES

1.- Taco para tiraespadas, caracterizado porque está constituido por una pieza moldeada en resinas sintéticas resistentes al choque, preferentemente polietileno o poliuretano, que presenta una cara delantera plana convexa y una cara trasera dotada de una prominencia central en media caña, habiendo a uno y otro lado de dicha prominencia una abertura pasante, alargada en el sentido axial de la propia prominencia, de modo que la referida pieza es acoplable en un tiraespada de fondo interior curvado, por introducción de los brazos del mismo por las mencionadas aberturas, hasta que la prominencia trasera del taco se aplica en el citado fondo del taco en mutua correspondencia, siendo colocada en el mismo tiraespadas una pieza plana a modo de tapeta recambiable adosada a la cara delantera del taco, por lo que este taco constituye la base de la citada pieza destinada a recibir directamente las percusiones de la espada. - - - - -

2.- "TACO PARA TIRAESPADAS". - - - - -

Todo ello conforme se describe y reivindica en la presente memoria que consta de cinco hojas, foliadas y mecanografiadas por una sola de sus caras, y de tres figuras que la ilustran.

MADRID, 22 NOV. 1974

P. A. M. CURELL SUÑOL

207354

FIG. 1

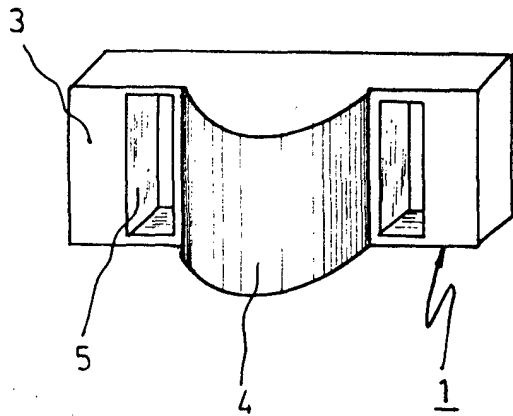


FIG. 2

22 NOV 1974

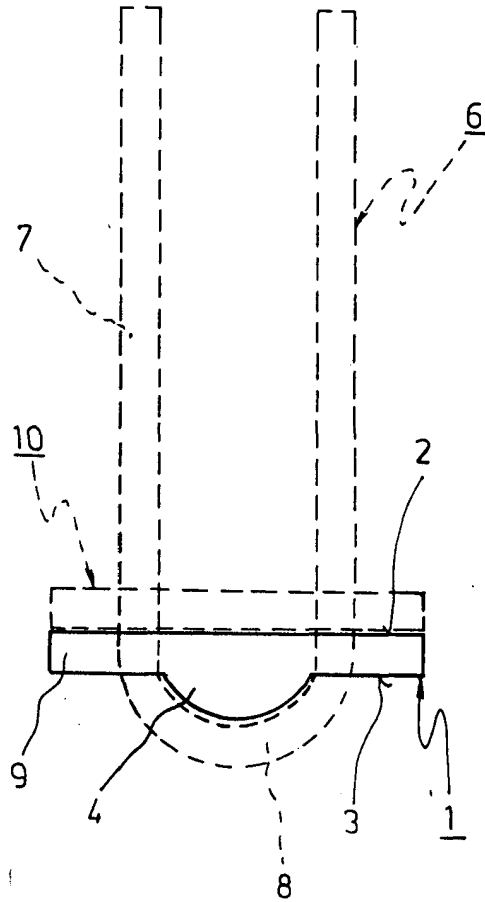
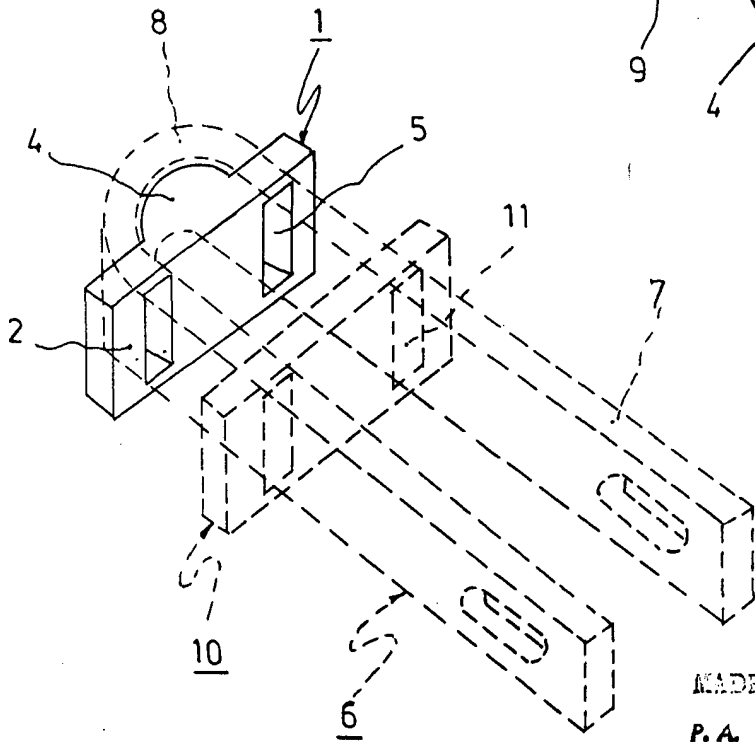


FIG. 3



MADRID, 22 NOV. 1974

P. A. M. CURELL SUÑOL

Manuel Suñer