

207743

F.e. 9-6-1946



Int. Cl.: A63H

Nº 207.743

# MEMORIA DESCRIPTIVA

correspondiente a la solicitud de concesión de un...

MODELO DE UTILIDAD

SOLICITANTE: DA. ANA VENEGAS CASTILLO.

RESIDENCIA: VALENCIA.-11 Almirante Mercer, 232.

ENUNCIADO: ARTICULACION CUERPO-BRAZO PARA MUÑECOS

DE JUGUETE.

Prioridad: Patente ..... n.º ..... del .....

D.A.

207340



1

El Estatuto vigente sobre Propiedad Industrial, de 26 de Julio de 1929, en su texto refundido publicado el 30 de Abril de 1930, establece los caracteres de patentabilidad de las invenciones de tipo industrial que tienen por objeto obtener ventajas sobre lo ya conocido, admitiendo por consiguiente como patentables, las nuevas máquinas, aparatos, instrumentos, procesos de fabricación, etc. La amplitud de conceptos previstos como patentables, ha llevado al legislador a aclarar (Artº. 46) que la enumeración contenida en dicho cuerpo legal es puramente enunciativa y no limitativa, haciéndola extensiva incluso a los descubrimientos de tipo científico (Artº. 47).

5

10

15

20

El Decreto de 26 de Diciembre de 1947, recogiendo la Orden de 18 de Noviembre de 1935, confirma el criterio legal de que también serán patentables los instrumentos, objetos, o partes de los mismos, que aporten a la función a que son destinados, un beneficio o efecto nuevo, y en definitiva que constituyan una mejora sustancial sobre lo anteriormente conocido.

25

30

Pues bien, a tenor de lo expuesto, y en base al articulado que recoge los conceptos expresados, debe considerarse, que la invención a que se refiere la presente memoria, constituye una novedad industrial, con características y ventajas que la hacen merecedora del privilegio de explotación exclusiva que por ella se solicita, premiando así los méritos de quien aporta a la industria del país una mejora efectiva y precisamente comprendida entre las enunciadas por la Ley como patentables. (Arts. 46 y 47 en relación con el 171, en su nueva redacción afectada por la Orden de 18 de Noviembre de 1.935).

- 3 -  
207743



1 Pasando a describir el objeto de la invención para la  
cual se solicita el presente privilegio de modelo de utilidad  
se hace constar, que la finalidad de la idea que vamos a des-  
cribir, es proporcionar al mercado y al público en general,  
5 una nueva articulación cuerpo-brazo para muñecos de juguete,  
que ha sido sensiblemente perfeccionada, la orden a mejorar  
su funcionalidad y eficacia, consiste esencialmente en una  
pieza que se une al cuerpo del muñeco mediante una prolonga-  
ción en forma de disco circular, que es susceptible de giro  
con respecto al citado cuerpo, mientras que opuestamente es-  
ta pieza se prolonga en una lengüeta provista de un orificio  
mediante la que se articula al extremo del brazo, esférico y  
ranurado para el paso de la mencionada lengüeta.

10  
15 Para complementar la descripción que se seguidamente  
se va a realizar, y con objeto de ayudar a una mejor compren-  
sión de las características del invento, se acompaña la pre-  
sente memoria descriptiva, como parte integrante de la misma  
de una hoja única de planos en la que se ha representado lo  
siguiente:

20 La primera figura muestra una vista lateral de la pie-  
za de acoplamiento articulado del brazo al cuerpo.

La segunda figura, muestra la misma pieza según en  
corte transversal a nivel medio, por un plano horizontal.

25 La tercera figura por último muestra un corte a nivel  
medio por un plano vertical de la misma pieza, habiendose re-  
presentado además en línea discontinua, las partes del muñeco  
correspondientes a la articulación.

30 A la vista de estas figuras, se observa como la pieza  
de articulación, está constituida por un disco circular (1)  
del que emerge centradamente de una de sus caras un casquete

207743



1 esférico (2), hueco, que determina interiormente una superficie esférica (3), destinada a recibir el extremo superior (4) del brazo (9), el cual ha de ser esférico.

5 De esta superficie esférica (3), emerge centradamente una lengüeta (5) plana y provista cerca de su extremo libre de un orificio (6).

Esta lengüeta, se aloja en una ranura (7) del extremo esférico (4) del brazo, y se articula a él por medio de un eje que atraviesa su orificio (6), así como un orificio (8) enfrentado al anterior que presenta el extremo esférico (4) centrado y perpendicular a su ranura (7).

10 El disco circular (1), se encaja en un orificio operativamente dispuesto en el cuerpo (10) del muñeco, alojándose el borde del mencionado orificio en la ranura circular determinada por el disco circular (1) y el casquete esférico (2), siendo por consiguiente susceptible de giro esta pieza con respecto al cuerpo del muñeco.

15 Mediante la articulación del cuerpo esférico (4) a la lengüeta (5) de la pieza intermedia, se consigue un movimiento de giro en un plano perpendicular al del movimiento anterior.

20 Mediante la conjunción de estos dos movimientos en planos perpendiculares, se obtiene un movimiento resultante del brazo que abarca todas las posibles posiciones de éste.

25 No se considera necesario hacer más extensa esta descripción para que cualquier persona perita en la materia comprenda perfectamente la idea que se desea patentar, así como las ventajas que de su realización industrial han de derivarse.

30 Por todo ello, y para evitar posibles imitaciones,



20774

10

1 se presenta esta solicitud, pidiendo la explotación exclusiva de la idea descrita, de acuerdo con las consideraciones y puntos que se desean reivindicar, que se concretan en las páginas siguientes:

5

---

10

---

15

---

20

---

25

---

30

---



207 3

1

Hecha la descripción a que se refiere la memoria que antecede, es preciso insistir en que los detalles de realización de la idea expuesta, pueden variar, es decir, que pueden sufrir pequeñas alteraciones, basadas siempre en los principios fundamentales de la idea, que son en esencia los que quedan reflejados en los párrafos de la descripción hecha. En efecto, el Artículo 48 del Estatuto vigente sobre Propiedad Industrial, establece como no patentables, en su apartado tercero, "los cambios de forma, dimensiones, proporciones y materias de un objeto ya patentado" fijando así el criterio del legislador en el sentido de que patentada una idea que pueda dar lugar a una realidad práctica e industrializable, nadie podrá apoyarse en ella para, a pretexto de haber introducido ligeras modificaciones, presentarla como nueva y propia.

5

10

15

Este principio, en cuanto al alcance de la protección del objeto patentado se refiere, se halla confirmado por numerosas Sentencias del Tribunal Supremo, y entre ellas, como más terminantes, en las de fechas 16 de octubre de 1954, 23 de enero de 1959, 20 de marzo de 1964 y otras.

20

Establecido el concepto expresado, en cuanto a la amplitud que debe darse a la protección solicitada, se redacta a continuación la Nota de Reivindicaciones, de acuerdo con lo que se establece en el último párrafo del apartado tercero del Artículo 100 de la Ley, sintetizando así las novedades que se desean reivindicar:

25

#### NOTA DE REIVINDICACIONES

En resumen, el privilegio de explotación exclusiva que se solicita, recaerá sobre las reivindicaciones siguientes:

30

- 3 -  
20743



1

1ª.- ARTICULACION CUERPO-BRAZO PARA MUÑECOS DE JUGUETE, caracterizado esencialmente por estar constituido por dos piezas, una de las cuales presenta un disco circular para su anclaje al cuerpo del muñeco, que se prolonga en una zona semiesférica de sección en media luna y concavidad opuesta al disco circular, de la que emerge una lengüeta semicircular peraltada provista de un orificio cerca de su extremo, mediante el cual se articula a través de un eje con el brazo, presentando este un extremo superior esférico, constitutivo del hombro, atravesado por un orificio diametral para el alojamiento del mencionado eje, y presentando una amplia ranura en un plano perpendicular a éste, para el alojamiento de la lengüeta y el giro con respecto a ésta.

5

10

15

2ª.- Se reivindica por ultimo como objeto sobre el que ha de recaer el modelo de utilidad que se solicita:  
ARTICULACION CUERPO-BRAZO PARA MUÑECOS DE JUGUETE.

20

20

Todo conforme queda descrito y reivindicado en la presente memoria descriptiva que consta de siete páginas mecanografiadas y dibujos adjuntos.

Madrid, 21 noviembre 1.974

BERNARDO UNGRIA

P.P.  
*[Signature]*

25

30

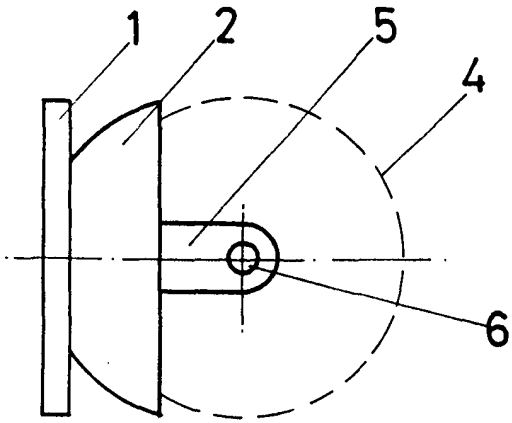


FIG-1

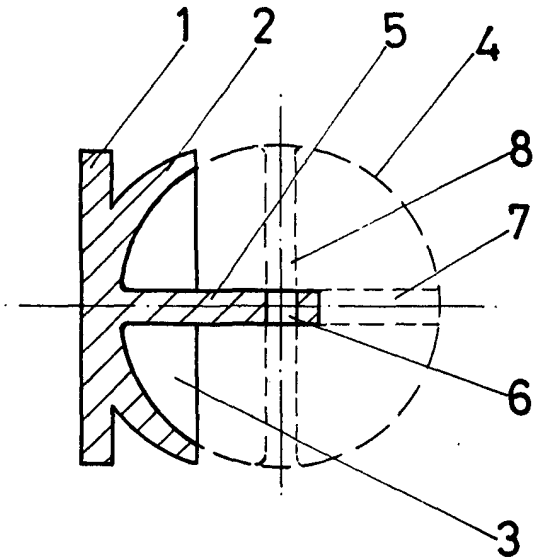


FIG-2

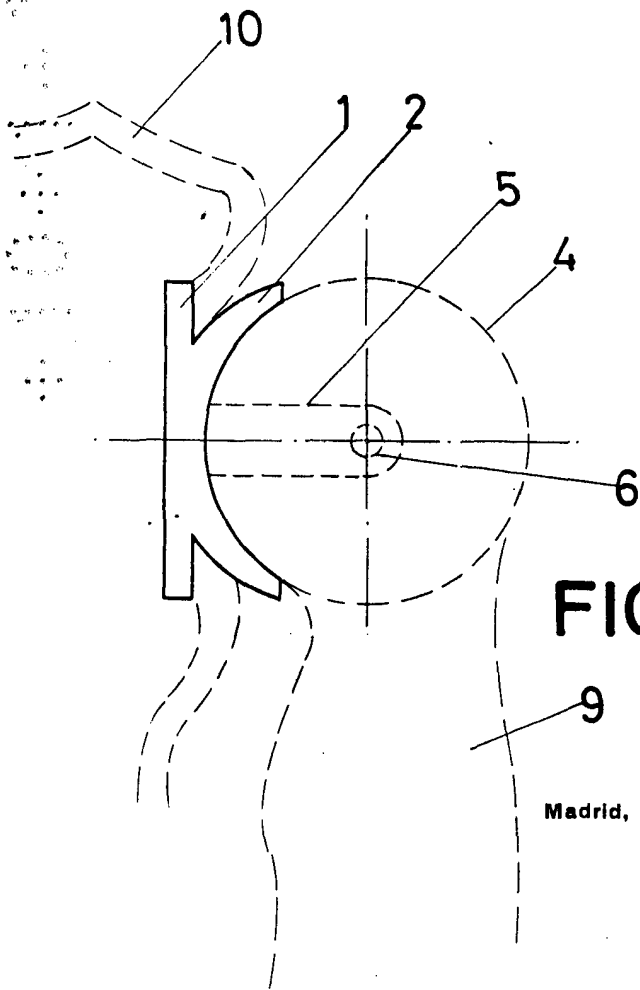


FIG-3

ESCALA VARIABLE

Madrid, 21 de noviembre de 1974

BERNARDO UNGRIA

P. P.

