

207742



Nº 207.742

Int. Cl.: A63H

MEMORIA DESCRIPTIVA

correspondiente a la solicitud de concesión de un...

MODELO DE UTILIDAD

SOLICITANTE: Dña. ANA VENEGAS CASTILLO.

RESIDENCIA: Almirante Mercer, 232 VALENCIA.-11.

ENUNCIADO: ARTICULACION CUERPO-CABEZA PARA MUÑECOS
DE JUGUETE.

Prioridad: Patente n.º del

D.A.

207742



1 El Estatuto vigente sobre Propiedad Industrial, de
26 de Julio de 1929, en su texto refundido publicado el 30
de Abril de 1930, establece los caracteres de patentabili-
dad de las invenciones de tipo industrial que tienen por
5 objeto obtener ventajas sobre lo ya conocido, admitiendo
por consiguiente como patentables, las nuevas máquinas, a-
paratos, instrumentos, procesos de fabricación, etc. La am-
plitud de conceptos previstos como patentables, ha llevado
al legislador a aclarar (Artº. 46) que la enumeración con-
10 tenida en dicho cuerpo legal es puramente enunciativa y no
limitativa, haciéndola extensiva incluso a los descubrimien-
tos de tipo científico (Artº. 47).

15 El Decreto de 26 de Diciembre de 1947, recogiendo
la Orden de 18 de Noviembre de 1935, confirma el criterio
legal de que también serán patentables los instrumentos, ob-
jetos, o partes de los mismos, que aporten a la función a
que son destinados, un beneficio o efecto nuevo, y en defi-
nitiva que constituyan una mejora sustancial sobre lo ante-
riormente conocido.

20 Pues bien, a tenor de lo expuesto, y en base al ar-
ticulado que recoge los conceptos expresados, debe conside-
rarse, que la invención a que se refiere la presente memo-
ria, constituye una novedad industrial, con características
y ventajas que la hacen merecedora del privilegio de explo-
25 tación exclusiva que por ella se solicita, premiando así
los méritos de quien aporta a la industria del país una me-
jora efectiva y precisamente comprendida entre las enuncia-
das por la Ley como patentables. (Arts. 46 y 47 en relación
con el 171, en su nueva redacción afectada por la Orden de
30 18 de Noviembre de 1.935).



207

1
5
10
15
20
25
30

Pasando a describir el objeto de la invención para la cual se solicita el presente privilegio de utilidad, se hace constar que la finalidad de la idea que vamos a describir, es proporcionar al mercado y al público en general, una articulación cuerpo-cabeza para muñecos de juguete que ha sido sensiblemente perfeccionada, en orden a mejorar su funcionalidad y eficacia.

Consiste esencialmente, en una pieza semiesférica, prolongada en un cuerpo de anclaje al cuello del muñeco, la cual presenta una ranura diámetro y un orificio transversal perpendicular a dicha ranura, para el alojamiento respectivo de la lengüeta de una segunda pieza, y del eje de articulación de las mismas, estando esta segunda pieza unida al cuerpo del muñeco.

Para complementar la descripción que seguidamente se va a realizar, y con objeto de ayudar a una mejor comprensión de las características del invento, se acompaña la presente memoria descriptiva, como parte integrante de la misma, de una hoja única de planos en la que se ha representado lo siguiente:

Las figuras primera y segunda corresponden a sendas vistas en alzado de la pieza de articulación correspondiente al cuerpo.

En la figura tercera, aparece una perspectiva de la misma pieza.

La figura cuarta, por último, representa un alzado frontal del acoplamiento en el que se ha representado en línea discontinua la silueta de las zonas de muñeco correspondientes a su cabeza y su cuerpo.

A la vista de estas figuras, se observa como la

- 4 -
207742



1 articulación se constituye a partir de dos piezas, una cons-
tituida por un disco circular (1), del que emerge una lengüe
ta (2) de extremo libre redondeado semicircularmente, y pro-
vista de un orificio circular (3).

5 La otra pieza, se constituye mediante un cuerpo se-
miesférico (4) provisto de una ranura diametral (5) y de un
orificio perpendicular a ésta (6). La cara plana de este cuer-
po (4), se prolonga en un corto tramo cilíndrico (7) de me-
nor diámetro, que se escalona (8) hasta alcanzar el diámetro
10 de la semiesféra, para tras un tramo troncocónico (9) termi-
nen en un apéndice ovoideo (10).

15 La unión articulada entre estas dos piezas, se reali-
za mediante el encaje de la lengüeta (2) en la ranura (5) del
cuerpo semiesférico (4) y su articulación mediante el eje
transversal (11).

20 El disco circular (1) queda alojado en el interior
del cuerpo (12) del muñeco, mientras que su cabeza (13) ha
de presentar un orificio inferior a nivel de su cuello para
la introducción a presión del apéndice (10), hasta que el
borde del mencionado orificio, ocupe el canal que rodea al
tramo cilíndrico (7).

25 De estemodo, la cabeza puede girar con respecto al
cuello a través de su unión al mencionado canal, mientras
que el movimiento de flexión y extensión de la cabeza, se
obtiene a partir de la articulación de las dos piezas descri-
tas, mediante su eje de unión (11).

30 No se considera necesario hacer más extensa esta des-
cripción para que cualquier persona perita en la materia
comprende perfectamente la idea que se desea patentar, así
como las ventajas que de su realización industrial han de



207742

1

derivarse.

5

Por todo ello, y para evitar posibles imitaciones, se presenta esta solicitud, pidiendo la explotación exclusiva de la idea descrita, de acuerdo con las consideraciones y puntos que se desean reivindicar, que se concretan en las páginas siguientes:

10

15

20

25

30



207742



1
5
10
15
20
25
30

Hecha la descripción a que se refiere la memoria que antecede, es preciso insistir en que los detalles de realización de la idea expuesta, pueden variar, es decir, que pueden sufrir pequeñas alteraciones, basadas siempre en los principios fundamentales de la idea, que son en esencia los que quedan reflejados en los párrafos de la descripción hecha. En efecto, el Artículo 48 del Estatuto vigente sobre Propiedad Industrial, establece como no patentables, en su apartado tercero, "los cambios de forma, dimensiones, proporciones y materias de un objeto ya patentado" fijando así el criterio del legislador en el sentido de que patentada una idea que pueda dar lugar a una realidad práctica e industrializable, nadie podrá apoyarse en ella para, a pretexto de haber introducido ligeras modificaciones, presentarla como nueva y propia.

Este principio, en cuanto al alcance de la protección del objeto patentado se refiere, se halla confirmado por numerosas Sentencias del Tribunal Supremo, y entre ellas, como más terminantes, en las de fechas 16 de octubre de 1954, 23 de enero de 1959, 20 de marzo de 1964 y otras.

Establecido el concepto expresado, en cuanto a la amplitud que debe darse a la protección solicitada, se redacta a continuación la Nota de Reivindicaciones, de acuerdo con lo que se establece en el último párrafo del apartado tercero del Artículo 100 de la Ley, sintetizando así las novedades que se desean reivindicar:

NOTA DE REIVINDICACIONES

En resumen, el privilegio de explotación exclusiva que se solicita, recaerá sobre las reivindicaciones siguientes:

20771



1
5
10
15
20
25
30

1ª.- ARTICULACION CUERPO-CABEZA PARA MUÑECOS DE JUGUETE, caracterizada esencialmente por estar constituida por dos piezas, una de las cuales presenta un disco circular del que emerge de una de sus caras y centradamente una lengüeta de forma semicircular peraltada provista de un orificio circular cerca de su extremo, la cual se fija al cuerpo del muñeco, y se articula con la segunda pieza de forma semiesférica, con una ranura sobre su plano de simetria para alojamiento de la lengüeta de la otra pieza, y un orificio transversal, enfrentado al de la lengüeta, para paso de un eje de articulación entre ambas piezas, y prolongandose superiormente en un apendice de anclaje para fijación de la cabeza.

2ª.- Se reivindica por último como objeto sobre el que ha de recaer el modelo de utilidad que se solicita: ARTICULACION CUERPO-CABEZA PARA MUÑECOS DE JUGUETE.

Todo conforme queda descrito y reivindicado en la presente memoria descriptiva que consta de siete páginas mecanografiadas y dibujos adjuntos.

Madrid, 21 noviembre 1.974

BERNARDO UNGRIA

P.P.

207742

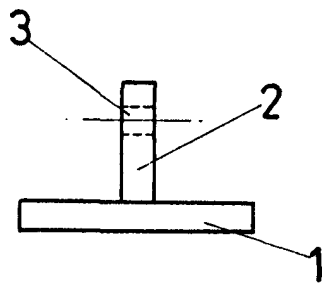


FIG - 1

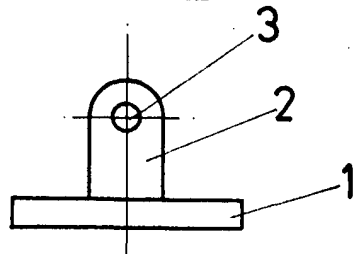


FIG - 2

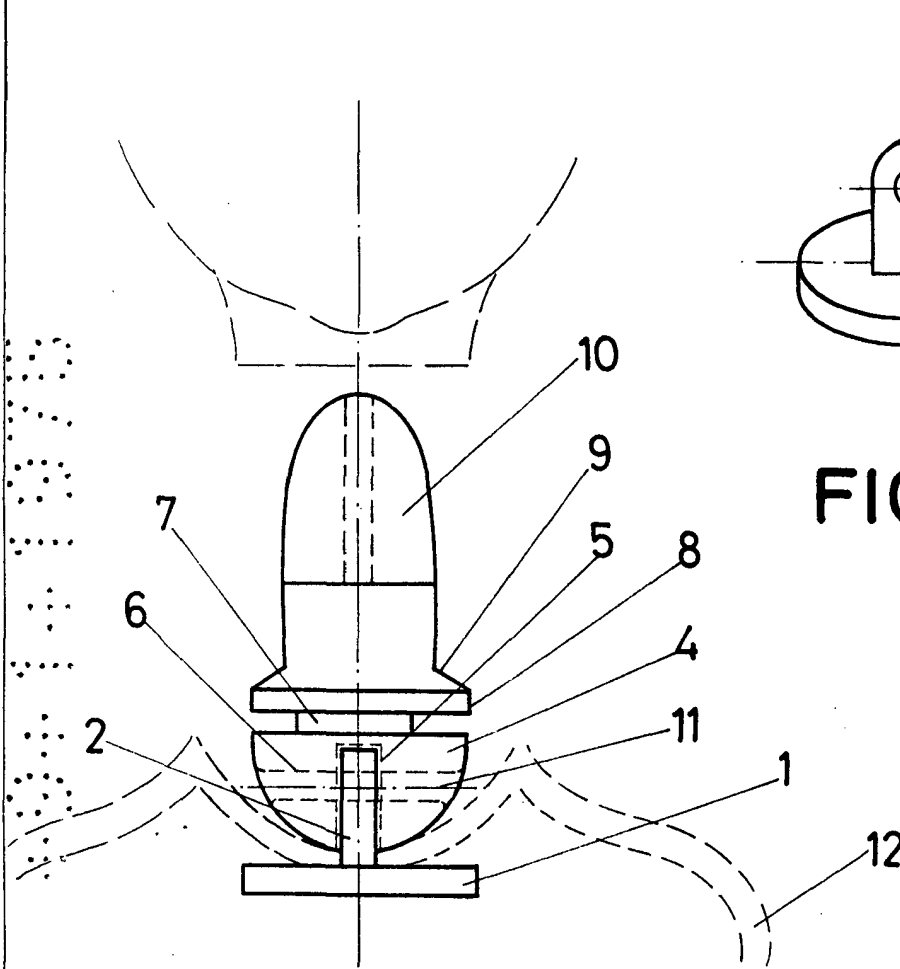


FIG - 3

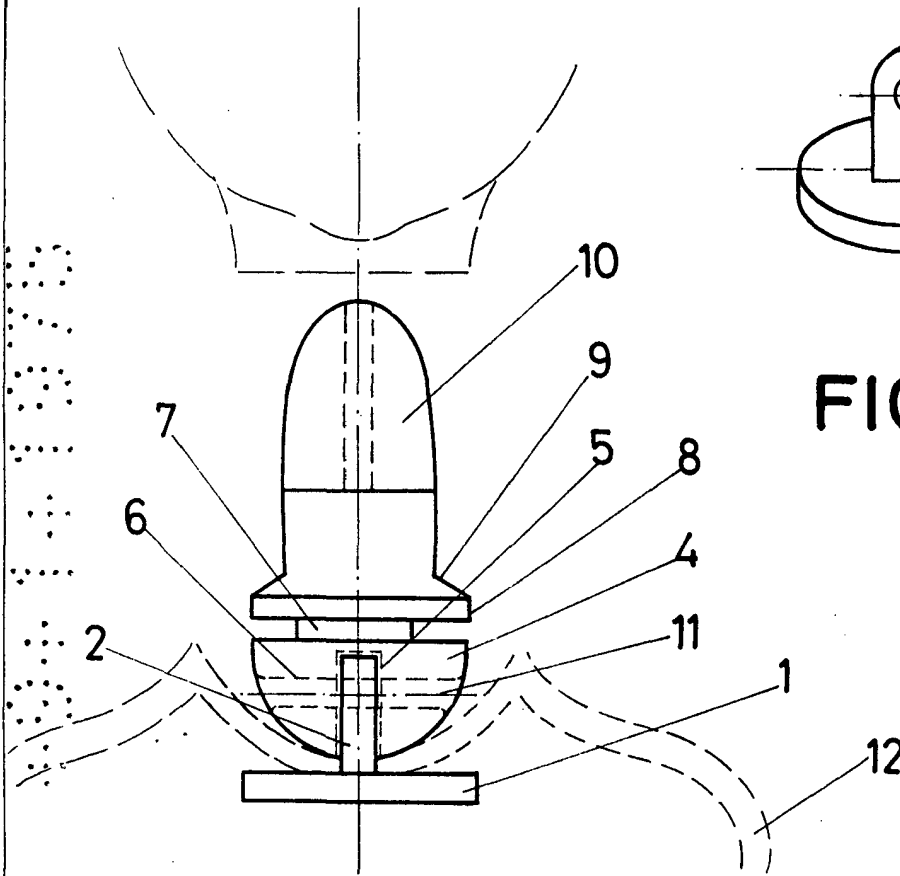


FIG-4

ESCALA VARIABLE

Madrid, 21 de noviembre de 1974

BERNARDO UNGRIA

P. P.