

207.741

Int. Cl.º: <u>A24F</u>

Nº 207.741

# MEMORIA DESCRIPTIVA

correspondiente a la solicitud de concesión de un...

MODELO DE UTILIDAD

SOLICITANTE: D. LUIS COUCHOUD SEBASTIA

RESIDENCIA: Mestre Racional nº 7 - VALENCIA-3

ENUNCIADO: FILTRO DEPURADOR PARA BOQUILLAS Y  
CACHIMBAS DE FUMADOR.

Prioridad: Patente ..... n.º ..... del .....



1  
  
  
  
5  
  
  
10  
  
  
15  
  
  
  
20  
  
  
25  
  
  
30

El Estatuto vigente sobre Propiedad Industrial, de 26 de Julio de 1929, en su texto refundido publicado el 30 de Abril de 1930, establece los caracteres de patentabilidad de las invenciones de tipo industrial que tienen por objeto obtener ventajas sobre lo ya conocido, admitiendo por consiguiente como patentables, las nuevas máquinas, aparatos, instrumentos, procesos de fabricación, etc. La amplitud de conceptos previstos como patentables, ha llevado al legislador a aclarar (Artº. 46) que la enumeración contenida en dicho cuerpo legal es puramente enunciativa y no limitativa, haciéndola extensiva incluso a los descubrimientos de tipo científico (Artº. 47).

El Decreto de 26 de Diciembre de 1947, recogiendo la Orden de 18 de Noviembre de 1935, confirma el criterio legal de que también serán patentables los instrumentos, objetos, o partes de los mismos, que aporten a la función a que son destinados, un beneficio o efecto nuevo, y en definitiva que constituyan una mejora sustancial sobre lo anteriormente conocido.

Pues bien, a tenor de lo expuesto, y en base al articulado que recoge los conceptos expresados, debe considerarse, que la invención a que se refiere la presente memoria, constituye una novedad industrial, con características y ventajas que la hacen merecedora del privilegio de explotación exclusiva que por ella se solicita, premiando así los méritos de quien aporta a la industria del país una mejora efectiva y precisamente comprendida entre las enunciadas por la Ley como patentables. (Arts. 46 y 47 en relación con el 171, en su nueva redacción afectada por la Orden de 18 de Noviembre de 1.935).



1

El invento se refiere a un filtro depurador para boquillas y cachimbas de fumador, que por sus características y más propiamente por la trayectoria que establece para el humo procedente del tabaco que se fuma, consigue la eliminación de un gran número de impurezas.

5

Como más adelante se verá en detalle, se constituye mediante una pieza que comprende dos partes perfectamente diferenciadas, de las cuales la primera es hueca, se sitúa operativamente para recibir el humo procedente de la combustión por uno de sus extremos y dispone de una salida radial por el extremo contrario, en tanto que la otra, unida a esta primera parte mediante una zona estrangulada, es maciza y presenta una configuración netamente troncocónica invertida, que por la parte menor se amplía para dar lugar a la formación de una valona circular de reducido espesor, a la que sigue, como extremo final una porción sustancialmente esférica.

10

15

20

El humo que entra en la parte hueca y que posteriormente se ve obligado a salir de la misma por un estrecho pasaje, comenzando a perder cantidades importantes de impurezas, choca luego con los múltiples obstáculos que constituyen los salientes de la parte maciza del filtro, terminándose de purificar.

25

Para que se comprenda más fácilmente las características del filtro que la invención propone, se acompaña con la presente memoria una hoja de dibujos en donde se representa dicho filtro acoplado sobre el cuerpo (boquilla o cachimba) que actúe como soporte del tabaco en combustión, habiéndose representado el mencionado cuerpo incompleto y en línea de puntos por no constituir parte del invento.

30



1           En referencia ahora al dibujo y de acuerdo con lo  
que ya ha sido explicado, puede observarse que el filtro  
comprende una zona superior cilíndrica, roscada y hueca 1  
a la cual penetra el humo procedente de la boquilla o ca-  
5 chimba emergiendo posteriormente al exterior de dicha cá-  
mara hueca por la ranura transversal 2, practicada a tal  
fin, El citado filtro se prolonga inferiormente en una zo-  
na troncocónica invertida 3, terminandóen una valona radial  
o zona cilíndrica de escasísima altura 4, relacionada a  
10 su vez con otra zona esférica 5.

15           Asi pues, el humo, que sale de la ranura radial  
2, que constituye parte muy importante de este invento,  
incide posteriormente contra las zonas emergentes del res-  
to del filtro (zona troncocónica 3 valona cilíndrica 4 y  
zona esférica 5) descargando en las mismas el resto de las  
impurezas que transporte.

20           No se considera necesario haer más extensa esta  
descripción para que cualquier persona experta en la mate-  
ria comprenda perfectamente cual es la idea que se desea  
registrar y cuales son las ventajas que de su realización  
industrial han de derivarse.

25           Por todo ello y para evitar posibles imitaciones  
se presenta esta solicitud pidiendo la explotación exclu-  
siva de la idea descrita, de acuerdo con las consideracio-  
nes y puntos que se desean reivindicar, que se concretan  
en las páginas siguientes:





1 Hecha la descripción a que se refiere la memoria  
que antecede, es preciso insistir en que los detalles de  
realización de la idea expuesta, pueden variar, es decir,  
que pueden sufrir pequeñas alteraciones, basadas siempre  
5 en los principios fundamentales de la idea, que son en esen-  
cia los que quedan reflejados en los párrafos de la descrip-  
ción hecha. En efecto, el Artículo 48 del Estatuto vigente  
sobre Propiedad Industrial, establece como no patentables,  
en su apartado tercero, "los cambios de forma, dimensiones,  
10 proporciones y materias de un objeto ya patentado" fijando  
así el criterio del legislador en el sentido de que paten-  
tada una idea que pueda dar lugar a una realidad práctica  
e industrializable, nadie podrá apoyarse en ella para, a  
pretexto de haber introducido ligeras modificaciones, pre-  
sentarla como nueva y propia.

15  
20  
25  
30

Este principio, en cuanto al alcance de la protec-  
ción del objeto patentado se refiere, se halla confirmado  
por numerosas Sentencias del Tribunal Supremo, y entre -  
ellas, como más terminantes, en las de fechas 16 de octubre  
de 1954, 23 de enero de 1959, 20 de marzo de 1964 y otras.

Establecido el concepto expresado, en cuanto a la  
amplitud que debe darse a la protección solicitada, se re-  
dacta a continuación la Nota de Reivindicaciones, de acuer-  
do con lo que se establece en el último párrafo del apar-  
tado tercero del Artículo 100 de la Ley, sintetizando así  
las novedades que se desean reivindicar:

#### NOTA DE REIVINDICACIONES

En resúmen, el privilegio de explotación exclusi-  
va que se solicita, recaerá sobre las reivindicaciones si-  
guientes:



1

1. FILTRO DEPURADOR PARA BOQUILLAS Y CACHIMBAS DE FUMADOR, caracterizado esencialmente porque está constituido por una sola pieza que se acopla en la boquilla o cachimba, la cual presenta una zona cilíndrica hueca interiormente para formar una cámara receptora del humo, el cual emerge al exterior de dicha cámara hueca por una ranura transversal practicada a tal fin en el extremo opuesto a la entrada del humo, prolongándose el citado filtro en una zona debilitada que relaciona la parte cilíndrica del mismo con una zona troncocónica alargada que termina en una especie de valona rematada por una zona esférica, descargando el humo en su recorrido en dicha zona resaltada las impurezas que le son innatas.

5

10

15

2. Se reivindica por último como objeto sobre el que ha de recaer el modelo de utilidad que se solicita: FILTRO DEPURADOR PARA BOQUILLAS Y CACHIMBAS DE FUMADOR.

Todo conforme queda descrito y reivindicado en la presente memoria descriptiva que consta de seis páginas mecanografiadas y dibujos adjuntos.

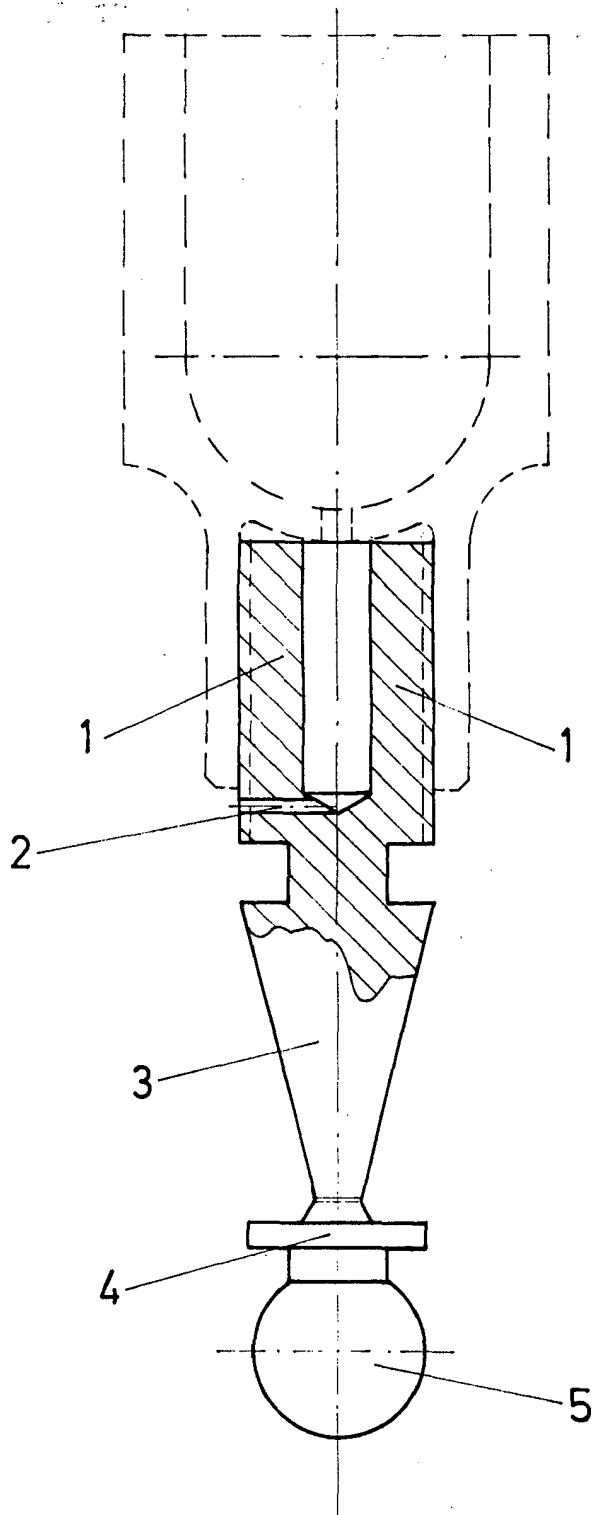
20

Madrid, 21 noviembre 1.974

BERNARDO UNGRIA  
p.p.

25

30



ESCALA VARIABLE

Madrid, 21 de Noviembre de 1974

BERNARDO UNGRIA

P. P.