



207738

21

Int. Cl.: <i>A47H</i>

MEMORIA DESCRIPTIVA

para solicitar

MODELO DE UTILIDAD

e n

E S P A Ñ A

Por VEINTE años

Por: "SOPORTE PARA BARRA DE CORTINA".

A favor de:

DON CARLOS LANCHAS MORENO, de nacionalidad española.

Domiciliado en:

ILLESCAS (Toledo).- Camino de Cubas, 4

El objeto de la presente solicitud de Modelo de Utilidad, se refiere a un "soporte para barra de cortina", cuyas características de novedad le confieren la calidad de aportar, a la función a que se destina, las siguientes ventajas:

5



213

1.- Permite acoplar de forma rápida, segura y eficaz, las barras de las cortinas.

10

2.- Está dotado de un mecanismo que permite extraer fácilmente el trozo de barra de la cortina del soporte.

15

3.- Con este tipo de soporte, e instalando - cuantos se deseen, no son necesarias unas grandes longitudes de barras de cortina, con lo cual se evitan pandeos horizontales y verticales y se puede estandarizar el tamaño de estas - barras.

4.- Puede ser aplicado tanto a techo cómo a pared.

20

En el plano adjunto, con objeto de facilitar su descripción, a título de ejemplo y sin caracter limitativo alguno, se ha representado una forma característica de realización del modelo que se preconiza.

La figura 1 representa un corte convencional de este modelo.

25

La figura 2 representa una vista en perspectiva del mismo.

La figura 3 representa una vista lateral de este modelo.

30

En dichos dibujos se aprecia que un cuerpo - cilíndrico (1) contiene un muelle (2) en su interior, el cual está dotado de un tapón fijo (3) por una de las partes, y por la otra por un tapón móvil (4) dentro del cuerpo cilíndrico y con un pivote que sale al exterior (5), al objeto de poder introducir el tapón (4) dentro del tubo cilíndrico (1) al desplazar el pivote (5) hacia el otro extremo, al desplazarse - dentro de un ojal (6).

35



21/11

Finalmente se aprecia el soporte (7) del tubo que bien puede ser desarrollado tal cómo se indica en las figuras para colocación en techo, o puede ser realizado para colocación en pared, en sus taladros (8) correspondientes.

40

Este modelo está especialmente indicado en cortinas con anillos abiertos por la parte superior.

- : } N O T A - : -

45

Los puntos de invención propios y nuevos que se presenta para que sean objeto del presente Registro de Modelo de Utilidad en España, por veinte años, son los siguientes:

R E I V I N D I C A C I O N E S

50

1º.- "SOPORTE PARA BARRA DE CORTINA", caracterizado por estar formado por un cuerpo cilíndrico que contiene un muelle en su interior, dotado de un tapón fijo en una de las partes y de un tapón móvil en la otra con un pivote que sale al exterior y, mediante el cual, es posible el desplazamiento del tapón móvil dentro del tubo.

55

2º.- "SOPORTE PARA BARRA DE CORTINA", según reivindicación anterior, caracterizado porque el tubo está dotado de un soporte para fijación tanto en techo cómo en pared.

60

3º.- "SOPORTE PARA BARRA DE CORTINA".
Todo tal y cómo se ha descrito en la memoria que antecede y para los fines que se han especificado.

Consta la presente memoria descriptiva de tres hojas escritas a máquina por una sola cara.-

Madrid, 21 de Noviembre de 1.974

DOMINGO DÍAZ UNGRIA
P.P.

21

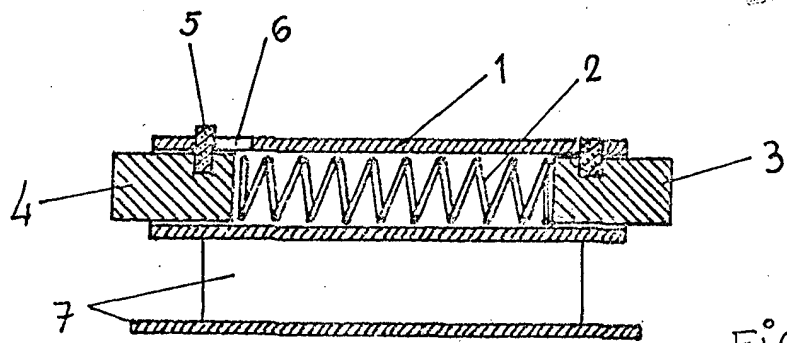


FIG 1

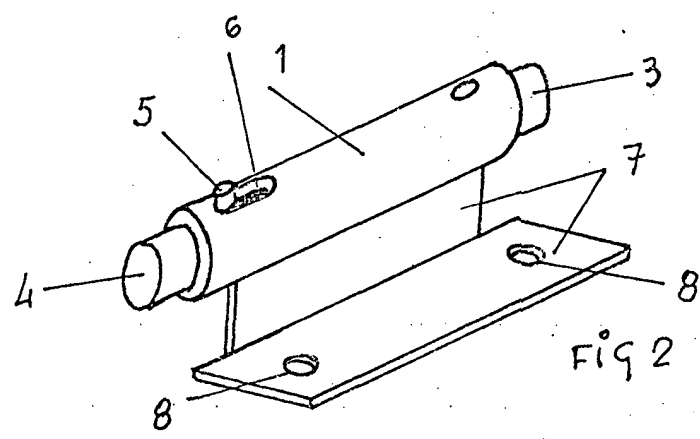


FIG 2

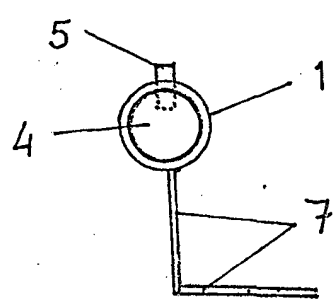


FIG 3

DOMINGO LANCHETA
P. P.

ESCALA VARIABLE