



207.727

MEMORIA DESCRIPTIVA

correspondiente a la solicitud de concesión de un.....

MODELO DE UTILIDAD

SOLICITANTE: COLOMA Y PASTOR S.L., de nacionalidad
española.

RESIDENCIA: C/ Alicante, 31 -IBI-

(Alicante).-

ENUNCIADO: "DISPOSITIVO TENSOR PARA CAPAZOS
PLEGABLES DE NIÑOS"

Prioridad: Patente n.º del

z/b1/ 9315.



1 La presente memoria descriptiva
tiene como fin la declaración del objeto sobre el que ha de
recaer el privilegio de explotación industrial y comercial
exclusivo en el territorio nacional de un Modelo de Utilidad
5 de acuerdo con la vigente Legislación sobre Propiedad Indus-
trial que como el enunciado indica se trata de DISPOSITIVO
TENSOR PARA CAPAZOS PLEGABLES DE NIÑO.

10 Este tipo de capazos corresponde
a los utilizados en los coches de niño y, convencionalmente,
están constituidos por un marco superior del que pende el fon-
do rígido vinculado a dicho marco mediante un cuerpo laminar
flexible, tejido o similar.

15 El dispositivo preconizado se re-
fiere al mecanismo que permite mantener el capazo en posición
de uso o en posición plegada. Para ello en cada extremo de la
placa del fondo se disponen dos uñetas en las que son suscep-
tibles de encajar los respectivos codos de una varilla dis-
puesta en cigueñal cuyos extremos se calan giratoriamente
en sendas piezas curvadas las cuales, a su vez, están ancla-
20 das al marco rígido superior del capazo.

De este modo, en una de las posi-
25 ciones extremas del citado cigueñal, las piezas curvadas ten-
san al cuerpo flexible por sus aristas y en la otra posición
permiten el plegado total reduciendo así el volumen ocupado.

30 Para comprender mejor la naturale-
za del presente invento en el plano adjunto hacemos una repre-
sentación esquemática de su utilización no siendo en absolu-
to limitativa y susceptible por ello de las modificaciones
accesorias que no alteren sus características esenciales.

La figura 1 es una vista en pers-



1 pectiva del dispositivo preconizado aplicado a uno de los extremos de un capazo y en posición desarmada.

La figura 2 muestra en dos vistas correlativas el mecanismo en posición de tensado.

5 La figura 4 corresponde a la posición de plegado.

Detalles referenciados:

- 1.- Marco superior.
- 2.- Plataforma inferior.
- 3.- Uñetas.
- 4.- Cigueñal.
- 5.- Piezas tensoras.
- 6 y 8.- Indicativos de desplazamiento.
- 7.- Cuerpo laminar flexible.

15 La plataforma inferior (2) del capazo tiene en cada extremo -ver figura 1- dos uñetas (3). El marco rígido superior (1) tiene ancladas giratoriamente cerca de cada vértice una pieza curvada (5) que se aplicará sobre la respectiva arista del capazo manteniendo terso al cuerpo laminar (7) durante la posición de tensado -ver figura 2.-

20 En los extremos libres de dichas piezas o tensores (5) están calados los extremos correspondientes de una varilla (4) que presenta dos acodamientos enfrentados a las respectivas uñetas (3) de la plataforma rígida (2) y otro acodamiento central contrapuesto a los anteriores por medio del cual se puede accionar manualmente el dispositivo preconizado.

30 Encajando los codos del cigueñal (4) en las uñetas (3) puede girar adoptando, en el acto de



1
5
10
15
20
25
30

tensor, una posición estable, -ver figura 1-, por sobrepasar el centro de la articulación del cigueñal (4) con el tensor (5) la línea que une el centro de giro del tensor (5) con el marco superior (1) y el centro del codo encajado en la uñeta (3).

Girando (6) el cigueñal (4) queda en posición inestable -ver figura 3-. Librando los codos (8) del encaje en las uñetas (3) -ver figura 4-, el marco superior (1) desciende, se pliega el cuerpo laminar y el volumen se reduce al mínimo.

Descrita suficientemente la naturaleza del presente invento así como su realización industrial sólo cabe añadir que en su conjunto y partes constitutivas es posible introducir cambios de forma, materia y disposición en cuanto tales alteraciones no supongan variación sustancial del mismo.

NOTA:

El Modelo de Utilidad que se solicita como nuevo, por veinte años, de acuerdo con la vigente Legislación deberá recaer sobre DISPOSITIVO TENSOR PARA CAPAZOS PLEGABLES DE NIÑO, en todo de acuerdo con las siguientes:

REIVINDICACIONES

1.- Dispositivo tensor para capazos plegables de niño caracterizado porque, ancladas giratoriamente al marco rígido superior del capazo, se dispone una pieza rígida en cada extremo de los largueros de modo que en los extremos libres de cada dos de dichas piezas no colaterales está calados los respectivos extremos de una varilla que posee dos acodamientos laterales y uno central contrapuesto; la plataforma inferior del capazo tiene en cada extremo dos uñe-



1 tas enfrentadas a los acodamientos laterales de la citada va-
rilla de forma que, al encajar estos en dichas uñetas y girar
la varilla, obliga a las piezas rígidas a aplicarse contra las
aristas de la envoltura textil o similar que conforma el capa-
5 zo manteniéndola tensa por adoptar una posición estable al so-
brepasar el centro de articulación de la varilla con las pie-
zas tensoras la línea que une los otros dos centros girato-
rios restantes del marco superior y de la uñeta inferior.

10 2.- DISPOSITIVO TENSOR PARA CAPAZOS
PLEGABLES DE NIÑO.

Según queda sustancialmente descri-
to en la presente memoria descriptiva que consta de cinco ho-
jas mecanografiadas por una sola cara acompañadas de sus co-
rrespondiente dibujos.

15 Madrid, 21 NOV. 1974

El Agente Oficial.

18
20
25
30



Fig. 1

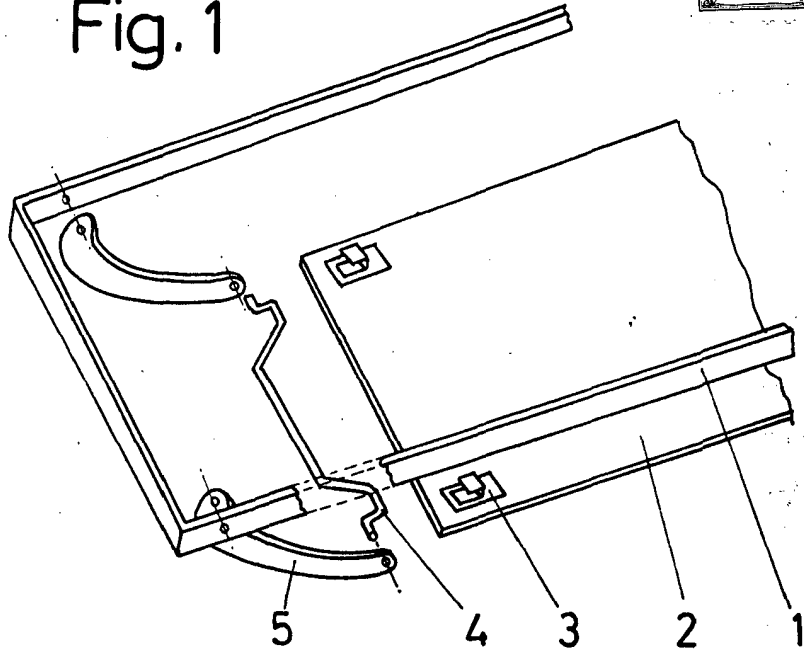


Fig. 2

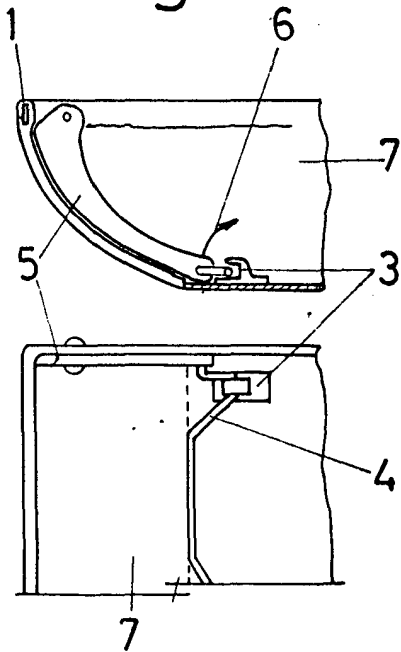


Fig. 3

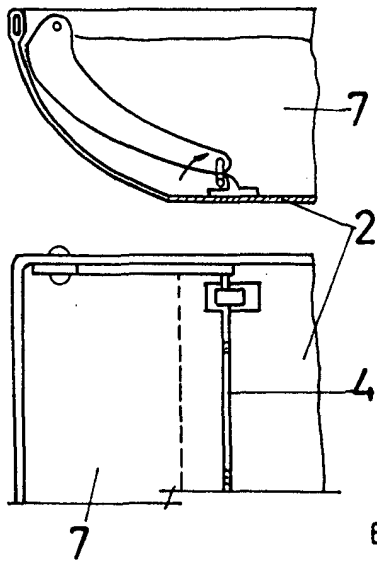
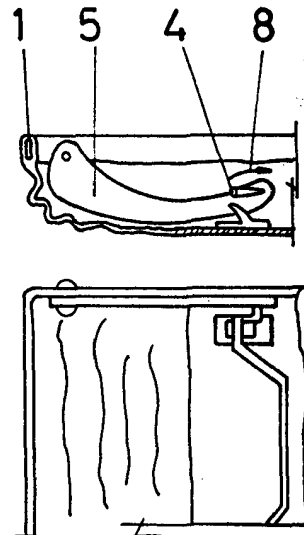


Fig. 4



Escala Variable
Madrid. 21 NOV. 1974
El Agente Oficial

MISSEL FERNANDEZ LOPEZ PRIZO
P.P.

