



207708

Int. Cl.º: A63F

M O D E L O

D E

U T I L I D A D

por "JUEGO DE AZAR PERFECCIONADO", a favor de DOÑA LUISA MINGUELL AIMENAR, de nacionalidad española, domiciliada en la calle Ricart, 13, BARCELONA.

- . -

MEMORIA DESCRIPTIVA

El presente modelo de utilidad se refiere a un juego de azar perfeccionado.

5. Más concretamente, en la invención se ha ideado un dispositivo especialmente destinado para la práctica de juegos de azar preferentemente el juego de poker, cuyo dispositivo presenta una organización original que permite la práctica de dicho juego según una nueva modalidad, lo que proporciona gran aliciente.

10. En líneas generales, el dispositivo se compone de un elemento de peana sustentador de un soporte en U, cuyas ramas se encuentran unidas por un eje sobre el que se encuentran montados cinco cuerpos cilíndricos de material transparente, colateralmente dispuestos y en organización giratoria libre.

Cada cuerpo citado integra pues, un cubilete porta-



dor de su correspondiente dado. Estos cubiletes se encuentran convenientemente contrapesados para presentar una posición vertical estable.

5. Como se desprende de lo descrito, para la práctica del juego se voltea de manera unitaria cada cubilete, con lo cual se consigue el agitado del dado respectivo. Es indudable que igualmente pueden voltearse varios cubiletes o todos en una sola acción.

10. Con el fin de facilitar la explicación, se acompaña a la presente memoria descriptiva de una lámina de dibujos en la que se ha representado un caso de realización que se cita a título de ejemplo.

En los dibujos:

15. La figura 1, es una vista en alzado frontal del dispositivo según el modelo.

La figura 2, muestra una vista lateral del mismo.

La figura 3, corresponde a un detalle del montaje de los cubiletes o receptáculos contenedores de los dados sobre el eje de giro.

20. Haciendo referencia a las figuras, se aprecia en su realización un dispositivo para la práctica de juegos de azar, integrado por una peana -1- que ofrece un apoyo destinado para su aplicación en superficies planas a cuya peana se encuentra fijado el soporte en U, -2-, portador de un eje -3-, sobre el cual se encuentran montados los cubiletes -4-, para los dados -5-. Estos cubiletes están integrados por receptáculos cilíndricos de material transparente, montados excéntricamente sobre el eje común, pudiendo girar libremente de manera unitaria. Los cubiletes presentan un contrapeso -6-, de iner-

25.

30.



cia y que además colabora a mantenerlos verticales en su posición de reposo.

5. Sobre el eje -3-, se encuentran calados unos discos -7-, de forma lenticular, interpuestos entre cada dos cubiletes presentando las paredes de éstos sendas cavidades rebajadas -8- en las que se aloja parcialmente la convexidad del disco, facilitando este sistema el giro independiente de los elementos -4-, y evitando asimismo su movimiento a lo largo del eje.

10. El modelo dentro de su esencialidad, puede ser llevado a la práctica en otras formas de realización que difieran en detalle de la indicada a título de ejemplo en la descripción y a las cuales alcanzará igualmente la protección que se recaba. Podrá, pues, construirse en cualquier forma y tamaño con los materiales más adecuados por quedar todo ello comprendido en el espíritu de las siguientes reivindicaciones.

- . -

#### N O T A

20. Descrito el objeto y utilidad de la presente invención lo que se declara como no divulgado ni practicado en España comprende las siguientes reivindicaciones.

25. 1.- Juego de azar perfeccionado, caracterizado esencialmente por el hecho de comprender una peana de soporte para una pieza en U, a la cual sustenta verticalmente, y entre cuyas ramas se tiende un eje de soporte para una pluralidad de receptáculos cerrados de material transparente contenedores de un dado respectivo, estando dichos receptáculos convenientemente contrapesados para presentar una posición estable vertical, siendo susceptibles, cada receptáculo de ser volteado unitariamente sobre el eje para realizar el agitado del dado co-



respondiente a fin de obtener en combinación una jugada del juego de azar correspondiente visible por transparencia a través de los referidos receptáculos.

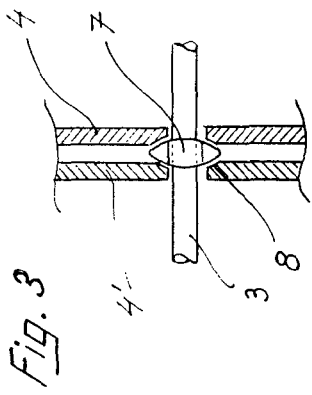
2.- Juego de azar perfeccionado.

5. Según se describe y reivindica en la presente memoria descriptiva compuesta de 4 hojas foliadas y escritas a máquina por una sola cara, acompañadas de los dibujos reglamentarios.

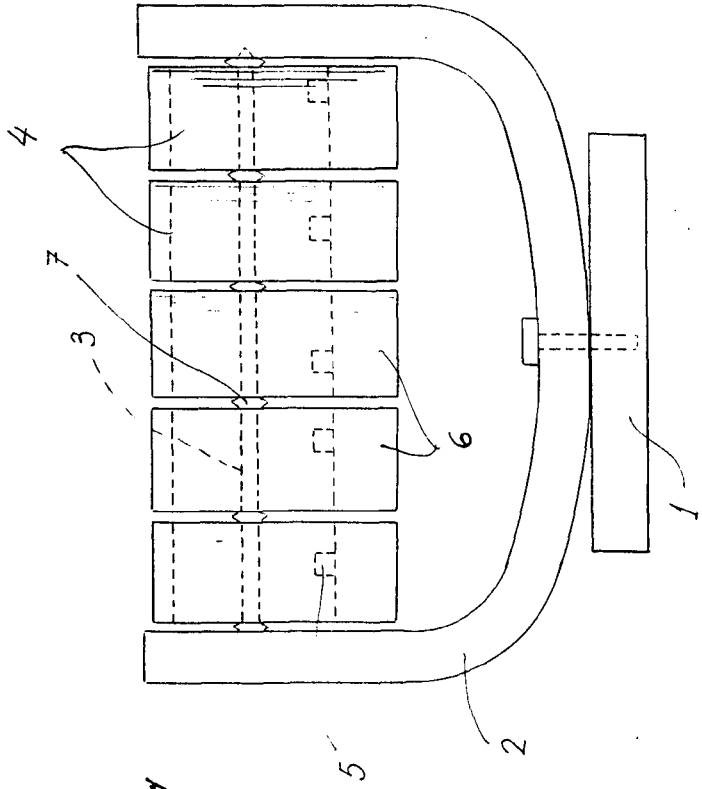
Madrid, a 21 NOV. 1974

P.a. M.<sup>o</sup> LUISA ISERN CUYAS  
P. D.

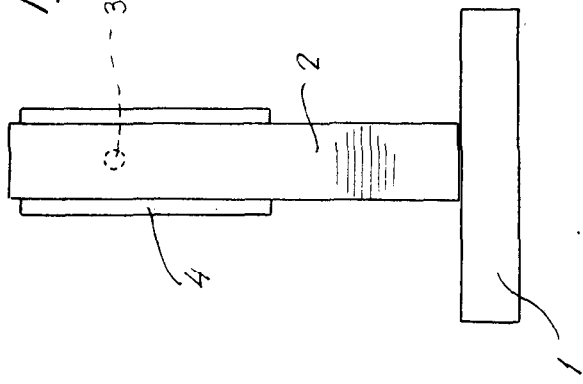
m.lm.



**Fig. 1**



**Fig. 2**



Madrid, a 21 NOV. 1974

P.ª M.ª LUISA IVERN' CUYAS  
P. P.