



207697

MODELO DE UTILIDAD

por 20 años

A favor de D. PEDRO SOLA OTIN, de nacionalidad española,
residente en ESPLUGAS DE LLOBREGAT (Barcelona), Fábregas, 59
Por: "ABRAZADERA PERFECCIONADA". - - - - -

MEMORIA DESCRIPTIVA

El presente modelo de utilidad se refiere a una abrazadera perfeccionada cuyo empleo está muy indicado para efectuar empalmes diversos entre tubos flexibles y rígidos en un gran número de aplicaciones. Así, por ejemplo, la abrazadera en cuestión es utilizable con muy buenos resultados en el empalme de mangueras, tubos que constituyen conductos de gas, etc. a bocas tubulares rígidas de suministro o de toma como son las de grifos, cocinas de gas, etc. etc.

La abrazadera de que se trata es también utilizable



para la retención de cables dispuestos en haces en instalaciones eléctricas y para la sujeción de haces de otros elementos para cubrir diferentes necesidades.

5 La abrazadera objeto de este modelo de utilidad se caracteriza esencialmente por estar constituida por una monopieza elástica anular abierta, cuyos extremos enfrentados están conformados según sendas U ligeramente desalineadas. Estas U presentan, alternativamente, una de sus ramas interiormente dentada, de manera que por presión manual en las bases de dichas U penetra una de dichas ramas dentadas en el vano de la otra U, cerrando el anillo progresivamente por enganche diente por diente.

10

Con el fin de facilitar la explicación, se acompaña a la presente memoria descriptiva, una hoja de dibujos en la que se ha representado un caso práctico de realización que se cita sólo a título de ejemplo no limitativo del alcance del presente modelo de utilidad.

15

En dichos dibujos:

16

17

18

19

20

La figura 1 es una vista en perspectiva de la abrazadera abierta.

21

22

23

24

25

La figura 2 corresponde a un alzado en el que se aprecia la abrazadera cerrada, aplicada al empalme de dos elementos tubulares.

De acuerdo con los dibujos, la abrazadera perfeccionada que se describe consiste en una monopieza elástica anular abierta -1- los extremos enfrentados de la cual están conformados según sendas U -2- ligeramente desalineadas que, alternativamente, presentan una de sus ramas -3- provista de un dentado interior -4-. Las bases de dichas U están provistas de un grafilado -5- antideslizante para el apoyo

30



de los dedos y, por presión manual en las citadas bases, la rama -3- de una U -2- penetra con su dentado -4- en el vano de la otra U, cerrando el anillo sobre los elementos tubulares -6- y -7- a empalmar. El cierre de la abrazadera se realiza progresivamente por enganche diente por diente de los dentados -4-, quedando la misma cerrada a partir de la entrada del primer diente y de manera que, cuanto mayor es la presión ejercida sobre las bases de las U citadas, mayor es el efecto de ceñido de la abrazadera sobre los elementos tubulares -6- y -7- que se empalman.

La apertura de la abrazadera puede realizarse muy fácilmente, provocando el desplazamiento lateral en sentidos opuestos de los extremos en U -2-, que determina el desacoplamiento de los dentados -4-.

15
La abrazadera es inoxidable y no se rompe por ser de material plástico y elástica y puede ser accionada por cualquier persona inexperta sin necesidad de herramientas y sin que pueda producirse pérdida de tuercas o tornillos, con notable ventaja respecto a otras abrazaderas. Dicha abrazadera, como se ve, muy simple, puede ser obtenida industrialmente en forma económica, partiendo de un perfil extrusionado que se divide en piezas de longitud conveniente de acuerdo con las necesidades. También puede ser inyectada, por ejemplo, en un molde múltiple para obtener abrazaderas de distintas dimensiones asimismo muy económicamente.

20
El modelo, dentro de su esencialidad, puede ser llevado a la práctica en otras formas de realización que difieran sólo en detalle de la indicada únicamente a título de ejemplo, a las cuales alcanzará igualmente la protección que se recaba. Podrá, pues, fabricarse esta abrazadera, en

30



cualquier forma y tamaño, con los medios y materiales más adecuados y los accesorios más convenientes, por quedar todo ello comprendido en el espíritu de las siguientes reivindicaciones.

N O T A

5 Se reivindica como objeto del presente modelo de utilidad:

10 1.- Abrazadera perfeccionada, caracterizada esencialmente por estar constituida por una monopieza elástica anular abierta, cuyos extremos enfrentados están conformados según sendas U ligeramente desalineadas, y presentando estas U, alternativamente, una de sus ramas interiormente dentada, de manera que por presión manual en las bases de dichas U penetra una de dichas ramas dentadas en el vano de la otra U cerrando el anillo progresivamente por enganche diente por diente.

15
20
25
30
35
40
45
50
55
60
65
70
75
80
85
90
95

2.- "ABRAZADERA PERFECCIONADA".

Consta la presente memoria descriptiva de cuatro hojas mecanografiadas, y de una lámina de dibujos.

Barcelona para Madrid, a 13 de Noviembre de 1.974

PEDRO SOLA OTIN

MANUEL...

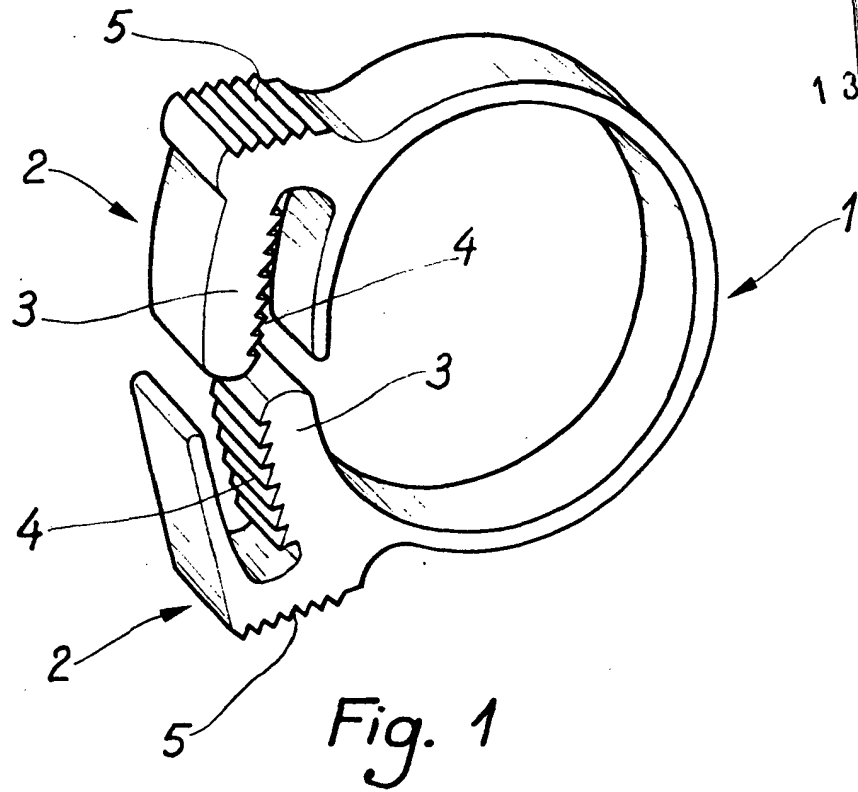


Fig. 1

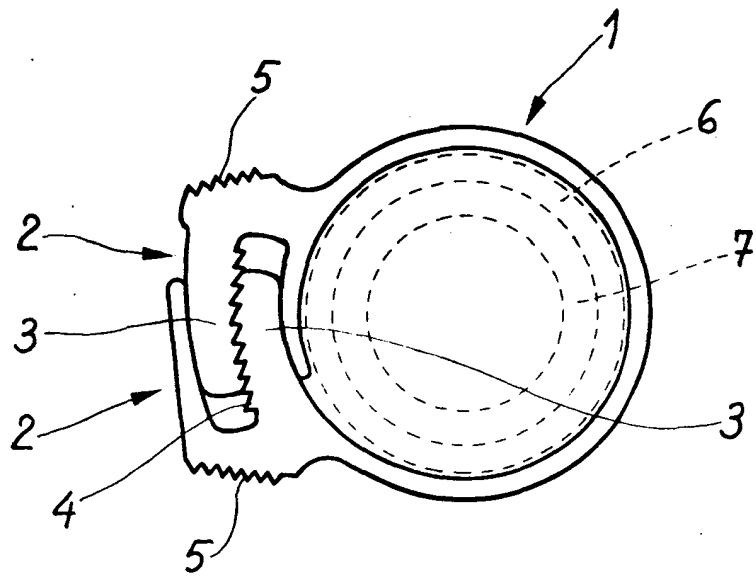


Fig. 2



Barcelona, 13 de Novbre. de 1974