

207677

20



F. C. 8-6-1976

HolB

memoria descriptiva

CLASE DE
REGISTRO

Un Modelo de Utilidad, por veinte años en España.

NOMBRE Y
NACIONA-
LIDAD DEL
SOLICITANTE

D. Javier Veuthey Saenz.
-español-.

RESIDENCIA
Y DOMICILIO

MADRID
Avda. de los Toreros, 49

OBJETO

"Conductor eléctrico auto-adhesivo".

207637



- 1 -

1 El presente modelo de utilidad se refiere a un
conductor eléctrico auto-adhesivo, destinado a su fijación
sobre paredes, techos y paramentos en que sea necesario, cu-
yo conductor esencialmente está constituido por uno o mas
5 cables flexibles, que van embebidos en un cuerpo aislante -
(plástico, goma, etc), flexible y de sección rectangular,
ovalada u otra que puede interesar, cuya pieza lleva una -
cara impregnada en una sustancia adhesiva, cubierta hasta
que se vaya a utilizar el conductor, por una tira protecto-
10 ra de papel, tela o análogo, lo que permite manejarle sin -
dificultad y que se despega en el momento en que se va a em-
plear dicho conductor.

Las ventajas de tal disposición, son tan intere-
santes como evidentes: en la actualidad, la colocación de un
15 conductor eléctrico sobre dichos paramentos, hay que reali-
zarla con clavos en forma de horquilla, que en la mayoría -
de los casos son difíciles de clavar, principalmente cuando
la superficie sobre la cual se coloca el conductor, es de
20 azulejo, mármol, etc.

Otra ventaja, es que cuando se desee retirar un
conductor para cambiar la instalación eléctrica, no deja nin-
guna marca, y basta un simple lavado, para quitar los restos
del pegamento.

25 Esencialmente, el conductor que reivindicamos está
constituido por una pieza de material aislante eléctrico, en
la cual van embebidos los conductores eléctricos flexibles,
cuya pieza en una de sus caras mayores, lleva dispuesta la
sustancia adhesiva, y sobre ella la tira de material protec-
30 tor.

20 NOV



1

Concretaremos las características del conductor eléctrico que se reivindica, con referencia a las adjuntas figuras, que corresponden únicamente a una forma de ejecución, sin carácter alguno limitativo, que se presenta a título de ejemplo de realización con el fin indicado, ya que la forma, dimensiones y materiales con que se fabriquen las distintas piezas, serán en cada caso las que se estimen pertinentes, para la aplicación concreta de que se trate, sin que tales variaciones, así como las que puedan hacerse en detalles de presentación u organización, afecten a la esencialidad reivindicada, por lo que los conductores eléctricos - auto-adhesivos, que se fabriquen de acuerdo con la idea general reseñada, y cualquiera de esas modificaciones, no serán sino variantes, igualmente comprendidas y protegidas por el presente registro.

5

10

15

20

La fig. 1 ilustra en perspectiva un trozo de conductor, establecido de acuerdo con lo que se reivindica, y curvado en uno de sus extremos, para mostrar mejor sus posibilidades.

La fig. 2 corresponde a su sección transversal que se indica en A-B sobre la figura anterior.

La fig. 3 muestra esquemáticamente dos posibilidades del doblado del conductor.

25

Con referencia a dichas figuras y a los números que sobre ellas designan las partes y detalles del conductor - representado, que interesan a los fines de esta memoria, la descripción del mismo es como sigue:

30

Está constituido por la pieza de material aislante eléctrico 3 que arma el conjunto, y lleva alojados los con-

207077



- 3 -

1 ductores 5 y neutro 6, teniendo la cara exterior destinado a
adherirse al paramento 7 que se desée, la capa 2 de adhesivo
protegida hasta el momento de la utilización del conductor -
por la tira 1. En 4 se indica el doblado del conductor en un
5 sentido, así como en 8 y 9 (fig. 3) en otro perpendicular al
anterior, lo que prueba la adaptabilidad del conductor que se
reivindica.

N O T A
=====

10 El presente modelo de utilidad, comprende las si-
guientes reivindicaciones:

1.- Conductor eléctrico auto-adhesivo, caracteriza-
do porque está constituido por una pieza de material aislante
eléctrico, en la cual van embebidos los conductores eléctri-
15 cos flexibles, cuya pieza en una de sus caras mayores, lleva
dispuesta una sustancia adhesiva al paramento a que esté des-
tinado el conductor, y sobre ella una tira de material que -
protege esa sustancia hasta la utilización del conductor.

2.- "Conductor eléctrico auto-adhesivo".

20 Según se describe y reivindica en la presente memo-
ria descriptiva y consta de tres hojas foliadas y escritas a
máquina por una sola de sus caras y los planos que a la misma
se acompañan.

Madrid, a

20 NOV 1974

CARLOS ROEB
P. E.

Doc: F. de Matamoren

25

30

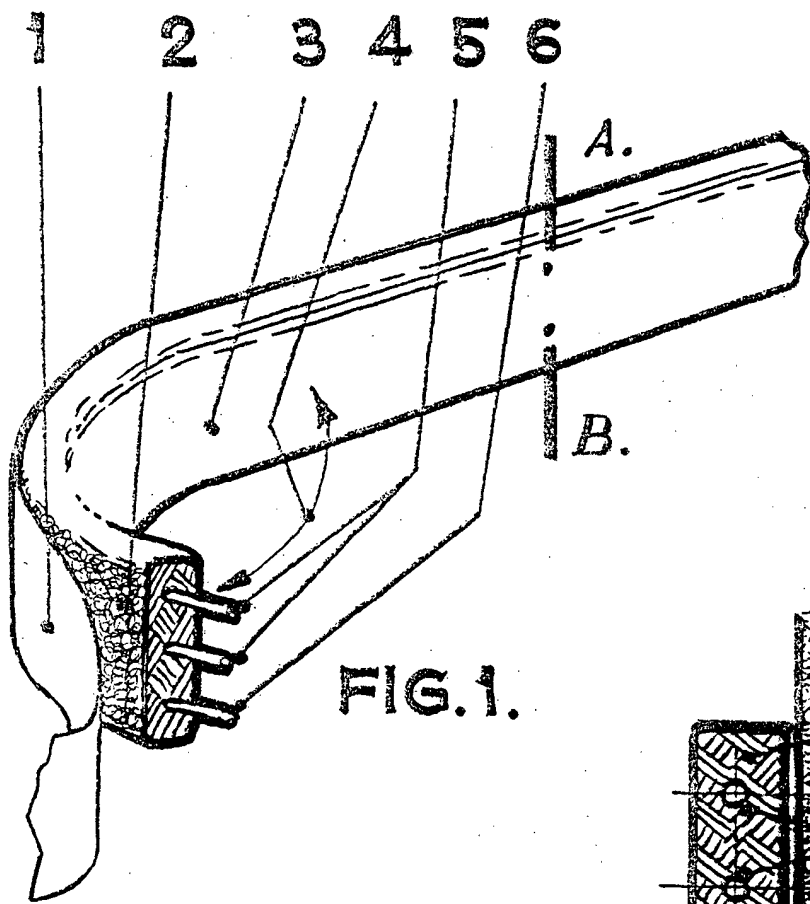


FIG. 1.

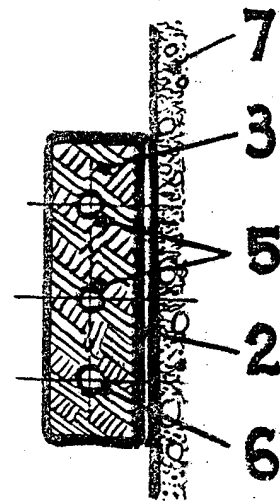


FIG. 2.

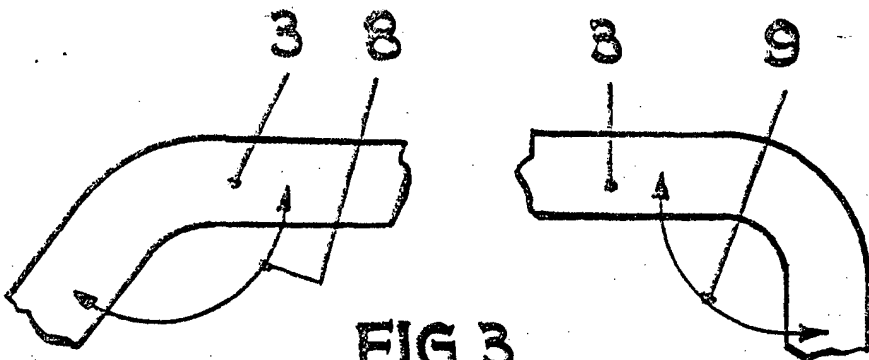
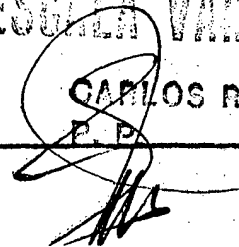


FIG. 3.

ESCALA VARIABLE

CARLOS ROEB
E. P.



26.484.