

207675

E. C. 8-6-1976  
A.F.B.



MODELO DE UTILIDAD

por veinte años

a favor de

ESTAMPACIONES IGOLZ S.L.

de nacionalidad española

residente en TORREJON DE ARDOZ-Madrid- C/José Colino 5.

P O R

"PATA NIVELADORA, APLICABLE A MUEBLES"

MEMORIA DESCRIPTIVA

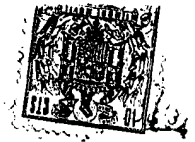
Consiste el objeto del presente Modelo de Utilidad, en una pata niveladora, aplicable a muebles.

Hasta la fecha no se conoce en el mercado, una pata niveladora aplicable a muebles, como la que es objeto de este Modelo de Utilidad caracterizada en el cuerpo de esta memoria descriptiva.

5

Para la mejor comprensión del objeto del presente Modelo de Utilidad

207675



-2-

207674

se acompaña a la presente memoria descriptiva un plano explicativo de sus particularidades esenciales, a título de ejemplo, no limitativo.

En la Figura expuesta en el mentado plano, se aprecia:

- 10 En -1- pieza remate de la pata.  
En -2- tornillo, medio de ajuste embutido en la expresada pieza -1-.  
En -3- pieza roscada que va adherida a la pata del mueble.  
En -4- anillo tórico antederrapante.  
En -5- pata del mueble.

- 15 Como se apreciará esta especial pata niveladora de muebles, ya que por sus particularidad de que pueda ser un poco más larga o corta, se consigue con ello el nivel del mueble donde se aplique este dispositivo.

- Se mejora notablemente lo ya conocido en el mercado por la gran particularidad de la conjunto de unas piezas de suma práctica en su realización y aplicación a los muebles.

Se mejora notablemente su finalidad niveladora hasta la fecha conocida en todos sus aspectos.

- 25 Descrito suficientemente el objeto del presente Modelo de Utilidad, solamente cabe hacerse constar que, podrá ser objeto de mejoras, siempre y cuando no se altere su esencialidad, no desvirtuándola su cambio de forma, ni los materiales a emplear en su fabricación y montaje.

-----  
-----  
-----

#### REIVINDICACIONES

- Reivindica la firma solicitante de este Modelo de Utilidad la propiedad y el derecho exclusivo de fabricación del mismo en España y sus Dominios, caracterizado en las siguientes reivindicaciones:

- 30 1ª. Pata niveladora, aplicable a muebles, caracterizado esencialmente,



por una pieza general portadora en su interior-extremidad un tornillo embutido para que actúe en una pieza roscada y adherida a la extremidad del conjunto que, en su parte exterior lleva una pieza tórica  
35 antiderrapante, para diversos movimientos del expresado conjunto.

2ª. Por "PATA NIVELADORA, APLICABLE A MUEBLES".

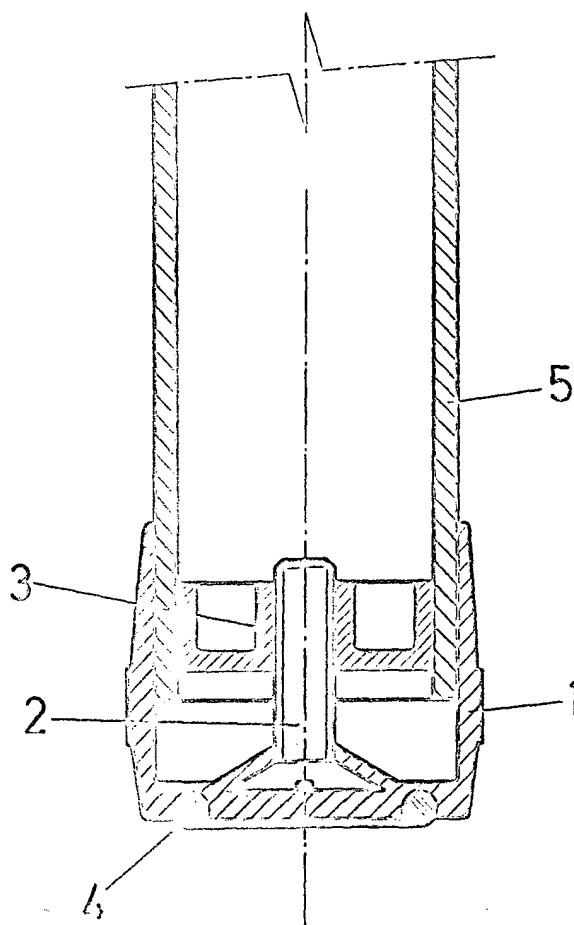
Sean cuales fueren las circunstancias que concurran en la esencialidad del presente Modelo de Utilidad, caracterizado en el cuerpo de esta memoria descriptiva.

40 Consta esta memoria descriptiva de tres hojas mecanografiadas por una sola cara, numeradas, foliadas y acompañadas de una hoja de planos a título de ejemplo, no limitativo.

Madrid veinte de Noviembre de 1974.

P.A.

Una firma manuscrita en tinta, que parece ser "M. A. S.", escrita sobre el texto "P.A." y extendiéndose hacia la derecha y abajo.



Madrid, a 20 NOV 1974  
P.A.