



207658

P A T E N T E
D E
I N V E N C I O N

207658

a favor de Don LUIS F. CARDONA DEL PLIEGO, de nacionalidad española, calle San Eusebio, 73, por "NUEVO PROCEDIMIENTO PARA LA CONSTRUCCIÓN DE TECHOS".

- . -

MEMORIA DESCRIPTIVA

La presente invención se refiere a un nuevo procedimiento para la construcción de techos, con piso autárquico y a base de elementos cerámicos, en el que estos últimos no resultan un componente inerte, sino que los mismos sirven de encofrado y al propio tiempo de cielo raso, actuando como elemento activo en la resistencia del piso y constituyendo con el hormigón un cuerpo monolítico.

Esencialmente, este procedimiento consiste en formar dichos techos partiendo de piezas de cerámica de



- constitución alveolar y provistas de una canal longitudinal en una de sus caras, cuyas piezas se colocan inicialmente, y antes de formar el techo, con dicho canal en la parte superior, unas piezas a continuación de otras, para disponer dentro de aquélla canal una o más varillas o armaduras, procedimiento por el que se procede a continuación a rellenar la indicada cavidad con mortero de cemento, formándose una sola unidad de la longitud conveniente, colocándose las piezas así formadas
5. en posición inversa al constituir el techo, el cual queda determinado por la yuxtaposición lateral de todos estos elementos previamente formados, los cuales son preferiblemente prismáticos y están provistos en la cara portadora de la referida canal de unos salientes longitudinales que ocupan sus aristas, siendo las aristas opuestas a las ocupadas por los precitados salientes truncadas o cortadas a bisel, formándose con la yuxtaposición de tales salientes longitudinales un espacio entre los elementos dentro del que se disponen una o más varillas o armaduras, rellenándose aquél con hormigón, el cual gracias al paso proporcionado por el truncamiento de las aristas de las piezas cerámicas, se introduce en los alvéolos superiores de éstas, resultando al consolidarse el referido hormigón, que cubre al mismo tiempo la cara superior de las piezas, un conjunto monolítico.
- 10.
- 15.
- 20.
- 25.

Para la mejor comprensión de la presente memoria descriptiva, se acompaña un dibujo en el que, tan sólo a título de ejemplo se representa un caso práctico de



207658

realización del sistema objeto de la invención.

En dicho dibujo, la figura 1 es una vista en perspectiva de un elemento cerámico alveolar; la figura 2 representa la unión longitudinal de varios elementos para formar una unidad de la longitud necesaria; la figura 3 representa la disposición de varias unidades longitudinales para formar un techo; la figura 4 muestra el piso formado por la yuxtaposición de dichas piezas; la figura 5, representa un alzado lateral parcialmente seccionado de la figura 4, sin la parte de hormigón que cubre lateralmente a las piezas de cerámica; y la figura 6, representa una sección longitudinal de la misma figura 4.

Para llevar a cabo la construcción, se parte de piezas cerámicas de forma y dimensiones adecuadas -1-, preferiblemente prismáticas y provistas de los alveolos longitudinales -2-; la pieza representada en posición invertida en la figura 1 posee en las aristas de una de sus caras mayores unos salientes longitudinales -3-, y en el centro de aquella, una canal de sección indiferente -4-. Para la preparación del techo se empieza por disponer diversas piezas -1- unas a continuación de otras longitudinalmente y en posición invertida, tal como se representa la figura 2, disponiéndose la varilla -5- que comprenda la total longitud de las diversas piezas -1- y se rellena la canal -4- de hormigón -6-.

El techo se forma colocando estas piezas -1- una al lado de la otra (figura 3) actuando de separador

29 DE



207658

los salientes laterales -3-, los cuales determinan un espacio entre las piezas cerámicas -1-, en el que se disponen unas varillas -7-, que se recubren con hormigón -8- (figura 4) el cual rodea el resto de las caras mayores de estos elementos -1-, excepto la base con las canales -4-.

Las piezas -1- presentan sus aristas -9- y -10- truncadas o cortadas en plano inclinado, a fin de que el hormigón -8- con que se recubren las primeras pueda penetrar fácilmente a través de los espacios resultantes entre tales elementos. Este detalle constructivo puede apreciarse en la figura 5, en la que se ha representado parcialmente seccionada una pieza para demostrar cómo el hormigón -8- de recubrimiento penetra por los alvéolos superiores -2- asegurando de este modo la rigidez del conjunto, que queda convertido en un monolito extremadamente resistente.

Estas piezas -1- sirven de encofrado y al mismo tiempo de cielo raso, resultando la construcción de un techo con aquéllas muy simple, como se deduce de lo explicado.

Se comprende que es variable el número y disposición de los alvéolos y canal de la base, así como la naturaleza del hormigón empleado.

Serán, por tanto, independientes del objeto de la invención los materiales, formas y dimensiones de las piezas cerámicas empleadas, siempre que las variaciones que se introduzcan no afecten a su esencialidad.

29 ENE.



207658

N O T A

Se reivindica como objeto de la presente patente de invención:-

1. Nuevo procedimiento para la construcción de techos, que consiste esencialmente en formar estos últimos partiendo de piezas de cerámica de constitución alvéolar y provistas de una canal longitudinal en una de sus caras, cuyas piezas se colocan inicialmente y antes de formar el techo, con dicha canal en la parte superior unas a continuación de otras longitudinalmente hasta lograr la longitud deseada a la luz a cubrir, colocándose en la referida canal una o más varillas o armaduras, procediéndose a continuación a rellenar la indicada cavidad con mortero de cemento, colocándose después estas piezas en posición inversa al formar el techo, el cual queda determinado por la yuxtaposición lateral de todos estos elementos longitudinales previamente formados con las piezas cerámicas, las cuales son preferiblemente prismáticas y están provistas en la cara portadora de la referida canal de unos salientes longitudinales que ocupan sus aristas, siendo las aristas opuestas a las ocupadas por los referidos salientes truncadas o cortadas a bisel formándose con la yuxtaposición de tales salientes longitudinales un espacio entre los elementos dentro del que se colocan una o varias varillas o armaduras rellenándose aquél con hormigón, el cual, gracias al paso proporcionado por el truncamiento de las



aristas de las piezas cerámicas, se introducen en los alvéolos superiores de ésta resultando al consolidarse el referido hormigón que cubre al mismo tiempo la cara superior de las piezas, un conjunto monolítico.

- 5. 2. Nuevo procedimiento para la construcción de techos.

La presente memoria consta de seis hojas foliadas escritas por una sola cara.

Barcelona, a 29 de enero de 1953.

Luis P. CARDONA DEL PLIEGO

p. a.

207658

20 CTS.

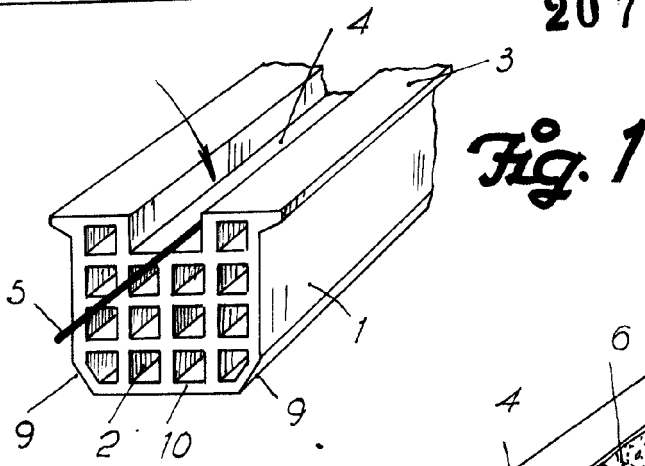


Fig. 1

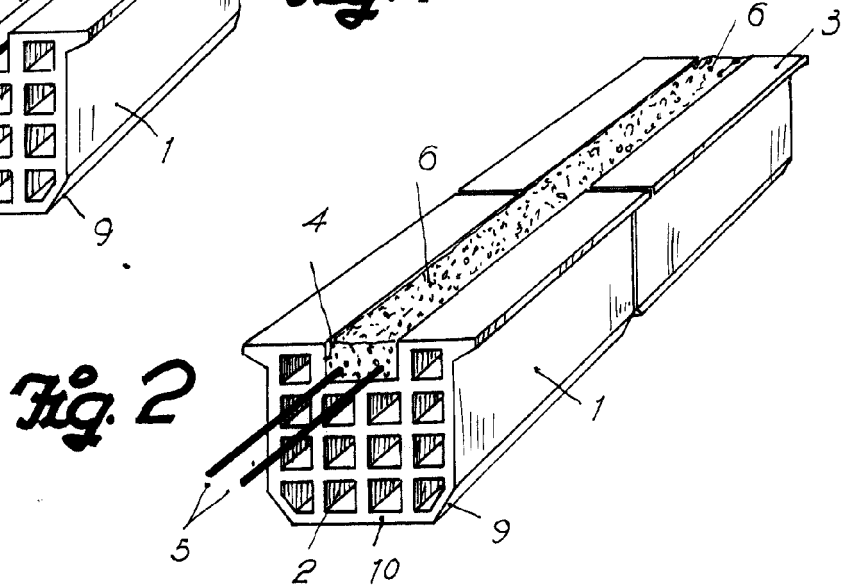


Fig. 2

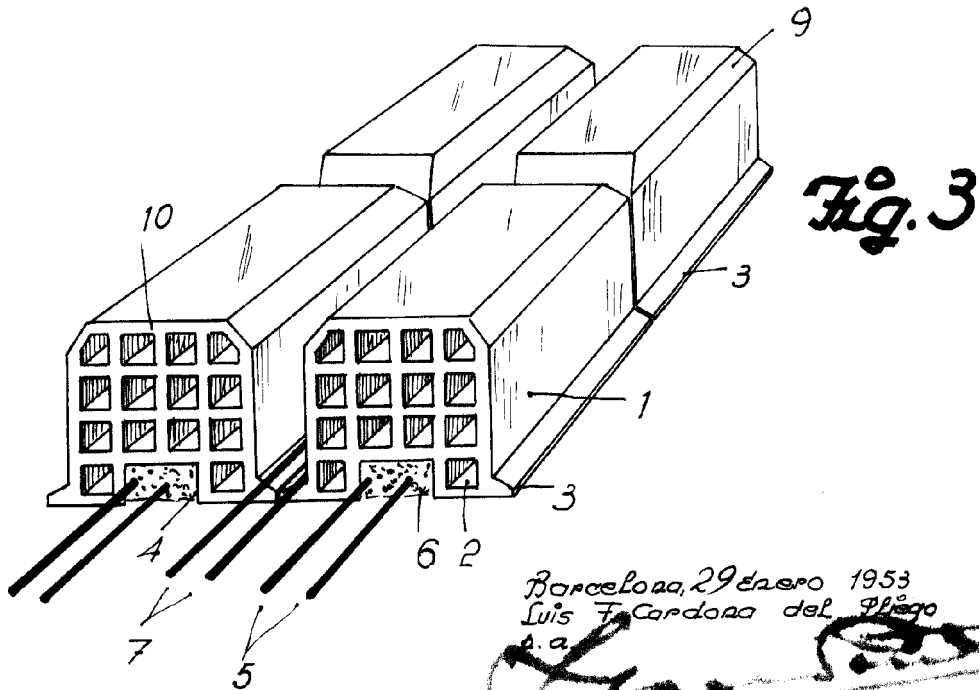


Fig. 3

Barcelona, 29 Enero 1953
Luis F. Cardona del Pliego
p.a.

29 ENE. 1953

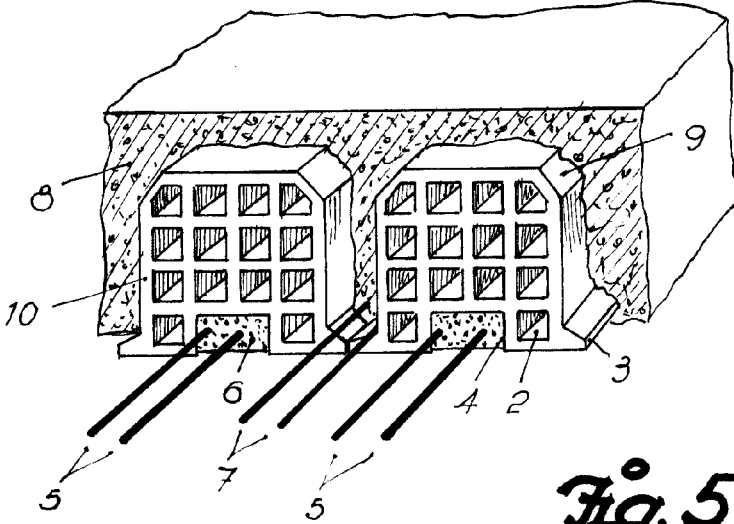


Fig. 4

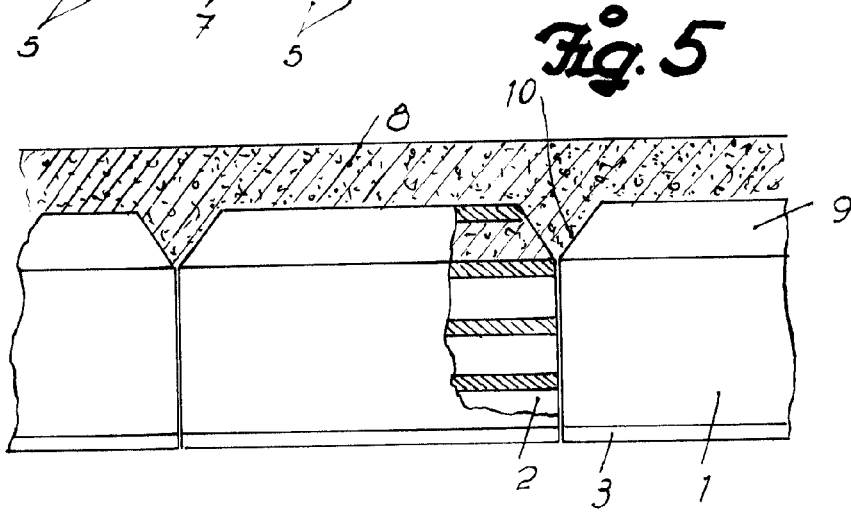


Fig. 5

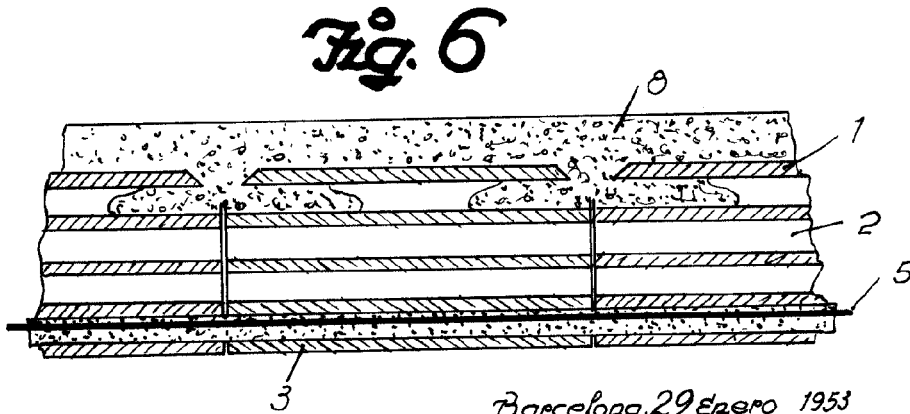


Fig. 6

Barcelona, 29 Enero 1953
Luis F. Cardona del Pliego
p.a.