

207654

20



F.e. 8-6-1946

	F16B
	H01B

M O D E L O
D E
U T I L I D A D

a favor de Don Jaime DEU PRAT, de nacionalidad española, residente en Hospitalet de Llobregat (Barcelona), calle Miguel Romeu, 113-115, por "SUJETADOR DE HACES DE CABLES".

- . -

MEMORIA DESCRIPTIVA

La presente invención se refiere a un sujetador de haces de cables muy práctico y económico.

- Dicho sujetador es del tipo que está constituido por una tira de material maleable, recubierta de material aislante, que en uno de sus extremos tiene incorporada una anilla que permite la formación de un bucle para rodear el haz de cables, pero que, como ventajosa novedad, está dotado de los medios que permiten asegurar el atado de los cables evitando cualquier fortuito descurrido de la tira una vez colocada en posición de trabajo.
- 5.
- 10.

207654



5. En efecto, dicho sujetador se caracteriza, en líneas generales, por el hecho de que la anilla está dotada, por lo menos, de un tetón radial interno al que son susceptibles de acoplarse selectivamente una pluralidad de orificios formados en hilera en el extremo libre de la tira, con el fin de evitar el escurrido de la misma una vez haya sido pasada por la anilla para formar el bucle de retención o sujeción del haz de cables.

10. Otra de las características de la que está dotado este sujetador reside en el hecho de que la anilla está dotada de otro tetón diametralmente opuesto al anteriormente descrito, dispuesto para que se acople en él un orificio formado en el extremo de acoplamiento de la tira, y que, asimismo, evita el escurrido del mismo.

15. Y, finalmente, procede destacar la existencia de un travesaño dispuesto en la anilla, que actúa como elemento de refuerzo de la misma.

20. Los dibujos adjuntos muestran tan sólo a título de ejemplo, no limitativo del alcance de la presente invención, un caso práctico de realización de un sujetador de haces de cables según las características descritas.

25. En dichos dibujos, la figura 1 es una vista en perspectiva de un despiece de los elementos componentes del sujetador; la figura 2 es asimismo una vista en perspectiva pero en la que se muestra el dispositivo montado en posición de uso; la figura 3 repite una vista en perspectiva, pero en este caso el dispositivo es mostrado en una fase intermedia de su posición de trabajo; la figura 4 es un e-



jemplo práctico de aplicación de este sujetador; y la figura 5 es una sección longitudinal de la tira que forma la estructura del sujetador que permite contemplar su constitución interna.

5. Así, pues, según la representación de los dibujos y de acuerdo con la indicación expuesta en la nota introductoria de la presente memoria descriptiva, el sujetador cuya constitución se detalla, de acuerdo con una realización preferida, es del tipo que comprende una tira -1- de material maleable y que en su extremo tiene incorporada una anilla -2- que permite disponer aquella en forma de bucle para rodear el haz de cables -3- que, por ejemplo, puede estar formado por una serie de conductores de una instalación aérea.
- 10.
15. La particularidad que singulariza esta realización consiste en que la anilla -2- está dotada, por lo menos, de un par de tetones -4- y -5- internos y diametralmente opuestos, la misión de los cuales se explica seguidamente.
20. El tetón -4- queda colocado de modo para que se acople en él un orificio -6- formado en el extremo de la tira -1- en que se halla solidarizada la anilla -2-. La disposición de este tetón -4- permite evitar que este punto de la tira -1- se escurra una vez se ha formado el doblillo -6- mediante el cual se consigue la fijación entre este extremo y la anilla -2-.
- 25.
- El tetón -5- queda operativamente dispuesto para acoplarse selectivamente en cualquiera de los orificios -7-

207654

20 NOV



5. formados en hilera en el extremo opuesto de la tira -1-, con el fin de lograr la formación de un bucle de diámetro proporcional al grueso del haz -3- de cables, pero con la particularidad de que, del mismo modo que el tetón -4-, evita el escurrido del dobladillo -8- que se forma al rebatir hacia atrás el sobrante inoperante de la tira -1- una vez ha rodeado el haz -3-.
10. La anilla -2- puede estar dotado de un travesaño -9-, representado en la figura 4 de los dibujos, el cual actúa como elemento de refuerzo de la estructura de la misma.
15. La figura 5 muestra la constitución de la tira -1-, pudiéndose deducir que está constituida por un ánima -10- maleable, como por ejemplo un metal que posea esta condición, recubierta por una funda -11- de un material aislante.
20. Las ventajas aportadas por este sujetador ya han quedado expuestas más arriba, pero debe insistirse nuevamente en ello ya que resulta muy práctica la circunstancia de que por más que se tense la tira -1- al formar el bucle de sujeción del haz de cables -3- no se producirá el escurrido de la misma, contrariamente a lo que sucede en las realizaciones conocidas y empleadas hasta la fecha, las cuales resultan muchas veces inservibles puesto que con ellas
25. no se logra evitar este defecto tan importante.
- Serán independientes del objeto de la presente invención los materiales empleados en los distintos elementos constitutivos del sujetador de haces de cables, así como las

207654

20 NOV



formas y dimensiones, tanto absolutas como relativas, de los mismos y, en consecuencia, todo cuanto no afecte a su esencialidad.

- . -

N O T A

5. Se reivindica como objeto del presente modelo de utilidad:
1. Sujetador de haces de cables, del tipo que está constituido por una tira de material maleable recubierta por una capa aislante y que en uno de sus extremos tiene incorporada una anilla que permite la formación de un bucle para rodear el haz de cables, que se caracteriza esencialmente por el hecho de que la indicada anilla está dotada, por lo menos, de un tetón radial interno, al que son susceptibles de acoplarse selectivamente una pluralidad de orificios formados en hilera en el extremo libre de la tira, con el fin de evitar el escurrido de la misma una vez haya sido pasada por la anilla para formar el bucle de sujeción del haz de cables.
 2. Sujetador de haces de cables, según la reivindicación anterior, caracterizado por el hecho de que la anilla está dotada de otro tetón diametralmente opuesto al anteriormente indicado, dispuesto para que se acople en él un orificio formado en el extremo de unión de la tira con dicha anilla y que, asimismo, impide el escurrido de esta
- 10.
- 15.
- 20.



207354

zona.

3. Sujetador de haces de cables, según la reivindicación 1, caracterizado por el hecho de que la anilla está provista de un travesaño que refuerza su constitución.

5.

4. Sujetador de haces de cables.

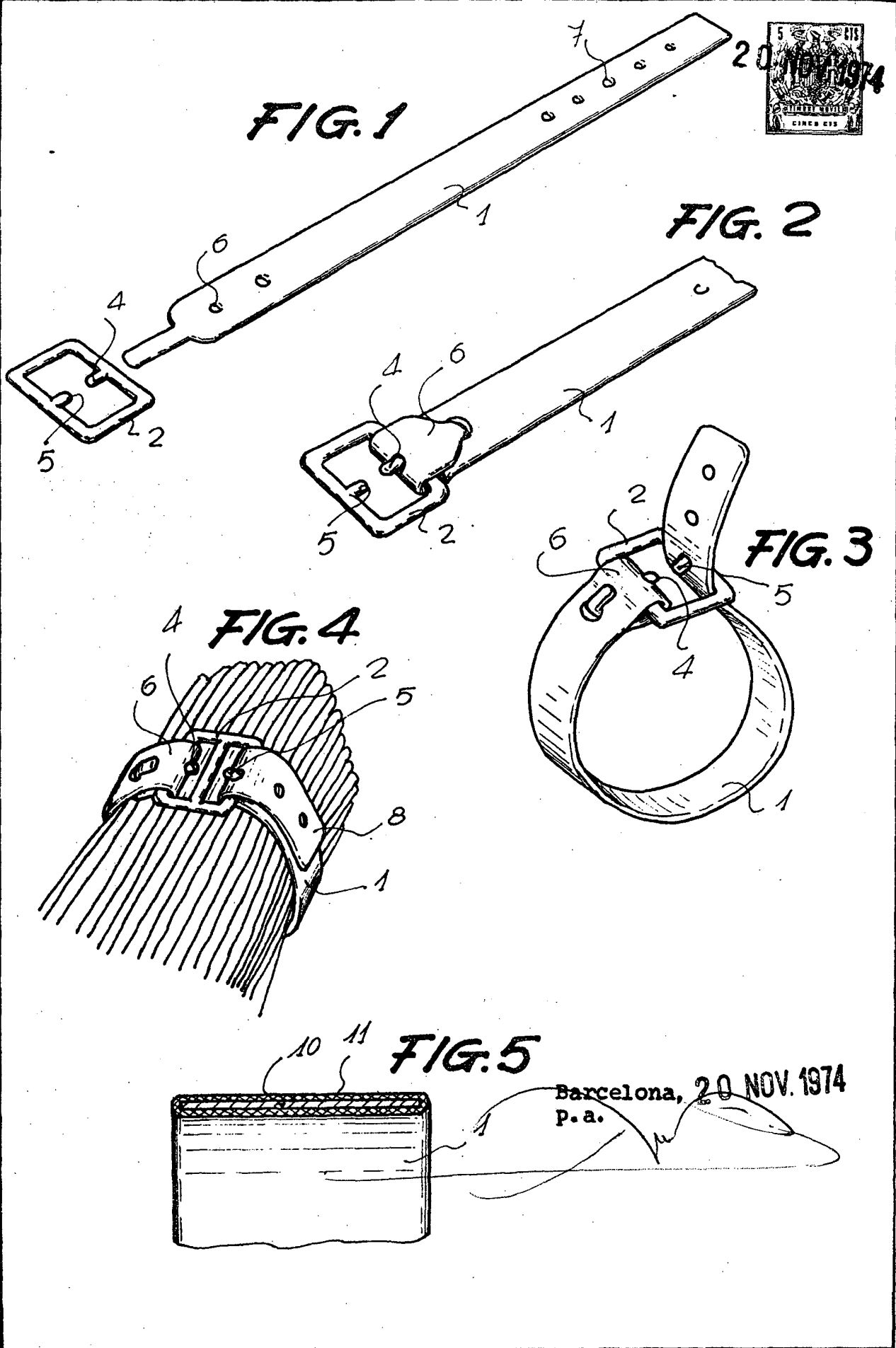
La presente memoria descriptiva consta de seis hojas foliadas escritas a máquina por una sola cara.

Barcelona, 20 de noviembre de 1974

Jaime DEU PRAT

p.a.

25166/1



Barcelona, 20 NOV. 1974
P.a.