

20 NOV 1976



207653

F. C. 8-6-1976

Int. Cl.:	A63H

M O D E L O
D E
U T I L I D A D

a favor de Don Juan LLAPART CAÑETE, de nacionalidad española, residente en Barcelona, Avenida División Azul, 17, por "TIOVIVO DE JUGUETE".

- . -

MEMORIA DESCRIPTIVA

5. La presente invención se refiere a un tiovivo de juguete, constituido por un dispositivo de estructura sencilla y de económica fabricación, que cumple satisfactoriamente su finalidad de proporcionar entretenimiento a sus pequeños usuarios.

10. El indicado tiovivo se caracteriza, en líneas generales, por el hecho de estar constituido por una plataforma giratoria libremente, a través de unos rodamientos adecuados, sobre una base de apoyo fija a la que está unida una columna central que emerge atravesando la indicada plataforma girato-

20 NOV



ria, finalizando mediante una oportuna empuñadura de accionamiento.

5. Detallando más la constitución de este dispositivo puede decirse que, tanto la plataforma libremente giratoria como la base de apoyo fija, están constituidas por unas piezas a modo de cubeta circular y susceptibles de acoplarse por sus partes abiertas, poseyendo la primera un faldón periférico que oculta la segunda, la cual está provista de una acanaladura circular, en la que se alojan unas bolas de rodamiento y sobre las cuales, para facilitar su giro, se apoya una pestaña circular que sobresale del fondo de la descrita plataforma giratoria.

10. La columna externa, dotada de los medios de accionamiento del juguete, se prolonga por su extremo inferior mediante una espiga de sección no circular, la cual es susceptible de acoplarse amoviblemente a un manguito que emerge del fondo de la cubeta que forma la base de apoyo fija.

15. El extremo superior de dicha columna presenta un remate de sección no circular, al cual es susceptible de acoplarse amoviblemente un manguito, formado en la cara inferior de la empuñadura.

20. Los dibujos adjuntos muestran tan sólo a título de ejemplo, no limitativo del alcance de la presente invención, un caso práctico de realización de un tiovivo de juguete según las características descritas.

25. En dichos dibujos, la figura 1 es una vista en perspectiva del tiovivo; la figura 2 es una vista en alzado, seccionada parcialmente; la figura 3 es una sección longitudinal

20 NOV 19



5. referida exclusivamente al dispositivo de acoplamiento de la columna a la base fija de apoyo; la figura 4 corresponde a una sección transversal de la espiga no circular de la columna, acoplada al manguito de la base fija de apoyo; y la figura 5 es, asimismo, una sección transversal de un fragmento de la acanaladura circular que aloja las bolas de rodamiento.

10. Así, pues, según la representación de los dibujos, que responden a una realización preferida, el juguete cuya descripción nos ocupa está constituido por una plataforma -1-, libremente giratoria, montada sobre una base fija -2- de apoyo, a la que está unida una columna -3- que emerge al exterior, atravesando la indicada plataforma -1-, y finaliza mediante una empuñadura de accionamiento -4-.

15. Tanto la plataforma giratoria -1- como la base fija -2- de apoyo están constituidas mediante unas piezas a modo de cubeta que se acoplan por sus partes abiertas (véase la figura 2 de los dibujos), estando la primera provista de un faldón periférico -5-, orientado hacia abajo, que cubre los laterales -6- de la segunda.

20. La base fija -2- está internamente dotada de una acanaladura -7- circular, formando un alojamiento para una pluralidad de bolas de rodamiento -8-. La plataforma giratoria -1- está internamente provista de una pestaña -9- susceptible de apoyarse sobre las bolas de rodamiento -8- antes
25. indicadas.

Como puede contemplarse en la figura 3 de los dibujos, la columna -3- presenta en su extremo inferior una espiga -10-, de sección no circular, la cual, después de atrave-



- sar la plataforma giratoria -1- a través de la abertura -11-, se acopla amoviblemente a un manguito -12- que emerge verticalmente del fondo de la base fija -2-, de igual sección para impedir su giro angular. Como detalle constructivo de esta
5. zona cabe indicar la existencia de una pieza anular -13- fijada al extremo superior del manguito -12-, que forma un tope para un escalón -14- formado en el fondo de la abertura -11-, formando un dispositivo que impide la salida de la plataforma -1-.
10. Por el extremo opuesto al anteriormente indicado, la columna -3- está rematada por un cuadradillo -15-, al que es susceptible de acoplarse amoviblemente un manguito -16- que sobresale del centro de la cara inferior de la empuñadura -4- de accionamiento.
15. Como puede deducirse de cuanto ha sido descrito más arriba el conjunto de este tiiovivo está formado por tres piezas susceptibles de montarse amoviblemente entre sí, lo que significa, como es lógico, que puede desmontarse con toda comodidad. En efecto, dichas piezas son las siguientes:
20. a) la empuñadura de accionamiento -4- con su manguito -16- de acoplamiento a la columna -3-; b) el conjunto formado por la columna -3- y la espiga -10- que solidariamente se prolonga de su extremo inferior; y c) el conjunto formado por el acoplamiento de la plataforma giratoria -1- y la base fija -2-.
25. El modo de funcionar este juguete es muy simple y está al alcance incluso de niños de muy corta edad. El niño usuario se sienta sobre la plataforma giratoria -1- y con las manos asidas a la empuñadura -4- va tomando los impulsos pre-



cisos para hacer girar con el peso de su propio cuerpo dicha plataforma -1-, efecto que se consigue merced al apoyo que ésta establece mediante la pestaña -9- interna sobre las bolas de rodamiento -8-.

5. Las ventajosas peculiaridades de este juguete han quedado implícitamente expuestas en el contenido de cuanto ha sido descrito, pero a modo de resumen puede decirse que, además de la finalidad de entretener mediante una sensación que hasta la fecha no podía conseguirse sino era recurriendo a los
10. tiovivos de los parques públicos de atracciones, constituye una peculiar y ventajosa característica el hecho de que, tales efectos, puedan conseguirse mediante un aparato tan fácilmente desmontable, cuyas piezas componentes ocupan muy poco espacio cuando deben ser guardadas.
15. Serán independientes del objeto de la presente invención los materiales empleados en los distintos elementos constitutivos del tiovivo de juguete, así como las formas y dimensiones, tanto absolutas como relativas, de los mismos, y, en consecuencia, todo cuanto no afecte a su esencialidad.

- . -

N O T A

20. Se reivindica como objeto del presente modelo de utilidad:

1. Tiovivo de juguete, caracterizado esencialmente por el hecho de estar constituido por una plataforma girato-



20 NOV. 19

ria libremente, a través de unos rodamientos adecuados, sobre una base de apoyo fija, a la que está unida una columna central que emerge, atravesando la indicada plataforma giratoria, al exterior para finalizar mediante la oportuna empuñadura de accionamiento.

5.

2. Tiovivo de juguete, según la reivindicación 1, caracterizado por el hecho de que la plataforma giratoria y la base fija de apoyo están formadas por sendas piezas a modo de cubeta acopladas por sus partes abiertas, estando la primera dotada de un faldón periférico orientado hacia abajo para cubrir los laterales de la base de apoyo fija, estando esta última provista de una acanaladura circular interna en la que se alojan unas bolas de rodamiento y sobre las cuales, para facilitar su giro, se apoya una pestaña circular que sobresale de la cara interna de la plataforma giratoria.

10.

15.

3. Tiovivo de juguete, según la reivindicación 1, caracterizado por el hecho de que el extremo inferior de la columna se prolonga mediante una espiga, de sección no circular, susceptible de acoplarse amoviblemente en un manguito que emerge verticalmente del fondo de la cubeta que forma la base de apoyo fija.

20.

4. Tiovivo de juguete, según la reivindicación 1, caracterizado por el hecho de que en el extremo libre de la columna está formado un remate de sección no circular, al que es susceptible de acoplarse amoviblemente un manguito formado en la cara inferior de la empuñadura de accionamiento.

25.

5. Tiovivo de juguete.

Todo ello según queda descrito y reivindicado en la

207653

20 NOV. 1974



presente memoria descriptiva, que consta de siete hojas foliadas escritas a máquina por una sola cara.

Barcelona, 20 de noviembre de 1974

Juan LLAPART CANETE

p.a.

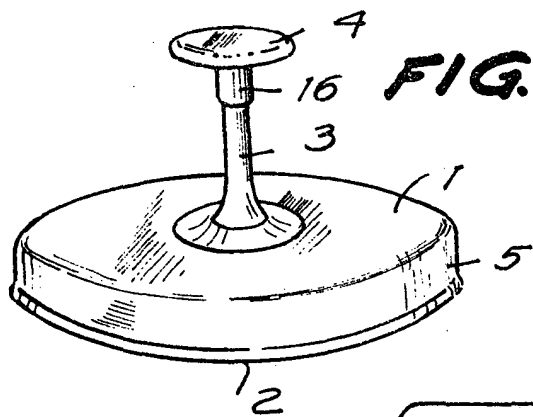


FIG. 1

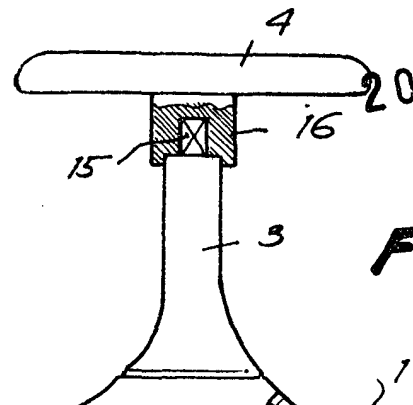


FIG. 2

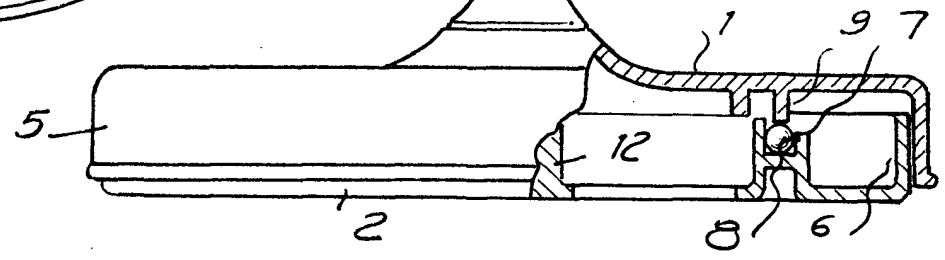


FIG. 3

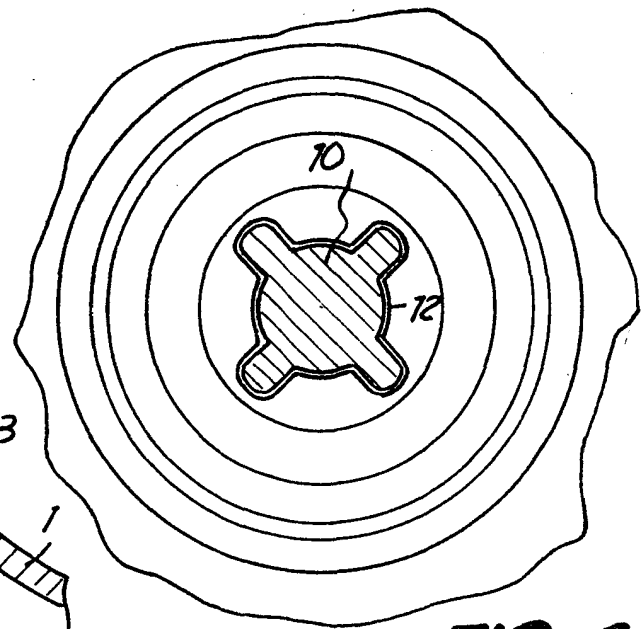
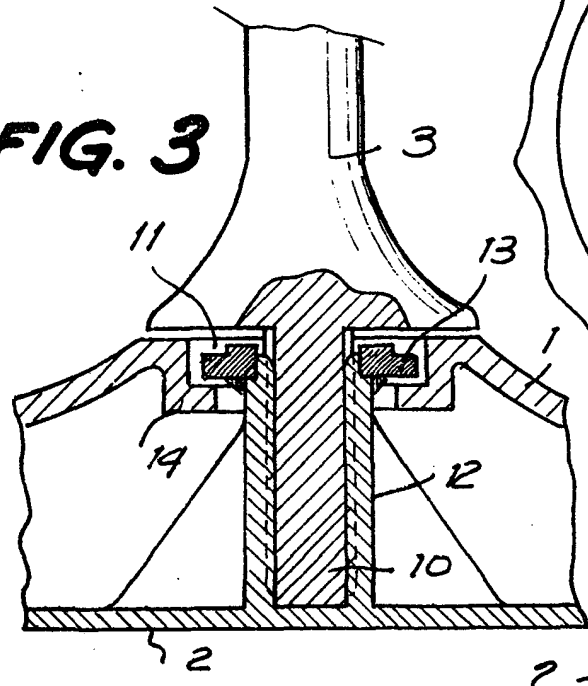
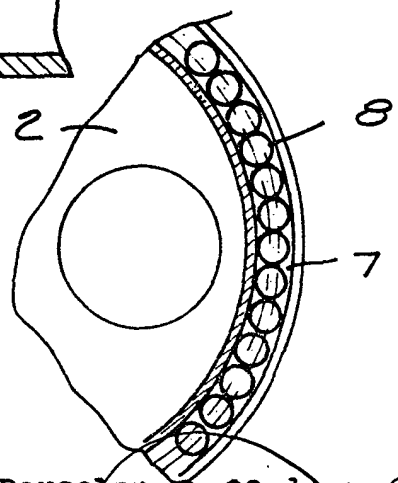


FIG. 4

FIG. 5



25220/1