

207651

20 NOV



F.C.F-9-1976

Int. Cl.:

A44B

MODELO DE UTILIDAD

por VEINTE años

cuyo privilegio se solicita para España,  
sus territorios y plazas de soberanía, a  
favor de:

YOSHIDA KOGYO KABUSHIKI KAISHA

entidad japonesa, domiciliada en No. 1,  
Kanda Izumi-cho, Chiyoda-ku, Tokyo, Japón,  
relativa a:

"CREMALLERA PARA DISPOSITIVOS DE SUJECION  
AJUSTABLES"

=====

Prioridad: Solicitud de modelo de utilidad en  
Japón nº 48-134846 de fecha 21 noviem  
bre 1973

207651



MEMORIA DESCRIPTIVA

Antecedentes de la Invención

Esta invención se refiere en general a dispositivos de sujeción ajustables y en particular a un dispositivo de sujeción ajustable del tipo que comprende una cremallera y un cursor, siendo este último susceptible de bloqueo en cualquier posición seleccionada de aquélla y de liberación, de modo que los artículos o partes de un artículo, unidos a estos dos componentes principales del dispositivo pueden sujetarse ajustablemente el uno al otro. La invención se dirige más específicamente a la construcción mejorada de la cremallera diseñada para permitir que el cursor sea montado fácilmente en la misma o desmontado de la misma. - - - - -

Los dispositivos de sujeción ajustables del tipo indicado se vienen utilizando extensamente en la pretina de prendas tales como pantalones, faldas y chaquetas para ajustar las mismas debidamente al usuario. Hasta ahora, se ha fabricado la cremallera del dispositivo de sujeción ajustable completa con un tope terminal sólo en un extremo para limitar el movimiento del cursor a lo largo de la misma. El otro extremo de la cremallera tiene una configuración tal para permitir que se monte el cursor a horcajadas con respecto a la misma, de modo que debe fijarse otro tope terminal a dicho otro extremo

207651



20 N

de la cremallera después de que se ha montado el cursor a hor  
 cajadas con respecto a la misma. Esta operación es complicada  
 e inconveniente en el sentido de que se ensambla la cremalle-  
 ra con el cursor de manera limitada. Además, cuando el cursor  
 5. sufre algún perjuicio en el uso del dispositivo de sujeción  
 ajustable, no se puede cambiar el mismo a menos que se retire  
 uno de los topes terminales de la cremallera. - - - - -

Resumen de la Invención

10. Vistos los inconvenientes señalados de la técnica  
 anterior, es una finalidad principal de esta invención el pro-  
 porcionar un dispositivo de sujeción ajustable que comprende  
 en general una cremallera y un cursor, en el que la cremalle-  
 ra está diseñada de tal forma para permitir la fácil manipu-  
 lación del cursor hacia su posición operativa debida sobre la  
 15. cremallera, o fuera de la misma, sin perjuicio para cualquier  
 parte existente del dispositivo. - - - - -

Otra finalidad de la invención es proporcionar, en  
 el dispositivo de sujeción ajustable del tipo descrito, una  
 cremallera que es de construcción sencilla, fabricación fácil  
 20. y que está bien adaptada para su uso con un cursor que no ten-  
 ga construcción especial. - - - - -

En breves palabras, el dispositivo de sujeción ajus-  
 table al cual se dirige la invención es del tipo que compren-  
 de una cremallera unida a una primera parte de artículo y un  
 25. cursor unido a una segunda parte de artículo. El cursor está

207651

20



adaptado para montarse deslizantemente a horcajadas con respecto a la cremallera y puede bloquearse con susceptibilidad de liberación en cualquier punto de esta última para sujetar ajustablemente las partes primera y segunda de artículo entre sí. Característicamente, la cremallera tiene un par de escotaduras en registro transversal formados en los respectivos bordes longitudinales de la misma para proporcionar un canal de guía a través del cual se puede manipular el cursor hacia una posición a horcajadas sobre la cremallera y fuera de la misma. La manipulación del cursor hacia y fuera de la posición a horcajadas será facilitada materialmente si se disponen las escotaduras en un ángulo con respecto a la dirección longitudinal de la cremallera. - - - - -

Se exponen de manera particular en las reivindicaciones anexas los aspectos que se creen nuevos y característicos de esta invención. La invención misma, no obstante, tanto en cuanto a su construcción y manera de funcionar, como a las demás finalidades y ventajas de la misma, se pondrá de manifiesto y será más comprensible a medida que procede la descripción, haciéndose referencia a los planos anexos en los que las referencias análogas señalan partes correspondientes de las distintas vistas. - - - - -

Breve descripción de los dibujos

La Figura 1 es una vista en planta desde arriba de una cremallera para un dispositivo de sujeción ajustable construida de acuerdo con los nuevos conceptos de esta invención;

207651



La Figura 2 es una vista en perspectiva fragmentaria y ampliada de la cremallera ilustrada en la Figura 1; - - - - -

5. La Figura 3 es una vista en alzado lateral del dispositivo de sujeción ajustable que tiene incorporada la cremallera ilustrada en las Figuras 1 y 2;

La Figura 4 es una vista en alzado lateral fragmentaria que explica la manera de manipular el cursor sobre la cremallera en el dispositivo de sujeción ajustable ilustrado en la Figura 3; y - - - - -

10. La Figura 5 es una vista parecida a la Figura 2 pero que ilustra otra realización preferida de la invención. - -

Descripción de las realizaciones preferidas

15. Las Figuras 1 y 2 de los dibujos ilustran mejor la configuración general de una forma preferida de la cremallera para un dispositivo de sujeción ajustable según la invención. La cremallera 10 ilustrada se hace de un material relativamente duro pero apropiadamente flexible tal como por ejemplo un plástico. La cremallera 10 comprende topes terminales 11 y 12, que forman una sola pieza con la misma, entre los cuales están dis-  
20. puestas dos filas paralelas de dientes 13 con espacios intermedios. Según los nuevos conceptos de esta invención, se forma un par de escotaduras 14 en registro transversal en los respectivos bordes longitudinales de la cremallera 10. Si bien se ilustran las escotaduras 14 situadas junto al tope terminal



207651

20 NO

11, debe quedar entendido que tales escotaduras pueden formar se en cualquier punto entre ambos extremos de la cremallera. -

5. Con referencia a la Figura 3, un cursor 15 para su uso con la cremallera 10 puede ser del tipo bien conocido que comprende un cuerpo 16, un elemento de bloqueo o sujeción 17 montado móvil en el cuerpo del cursor, y un elemento 18 de anclaje que se extiende hacia atrás desde el cuerpo del cursor. La longitud del cuerpo 16 del cursor debe ser apropiadamente mayor que la anchura de cada escotadura 14 formada en la cremallera 10. - - - - -

15. Tal como se ilustra en la Figura 3 también, se cose o se une de otra forma la cremallera 10 a una parte deseada 19 de una prenda o artículo similar con el cual se va a utilizar el dispositivo de sujeción ajustable. Por otra parte, el cursor 15 está unido a otra parte 20 de artículo a través de su elemento de anclaje 18. En el uso de este dispositivo de sujeción ajustable se monta el cursor 15 deslizantemente a horcajadas sobre la cremallera 10 y cuando se pivota el elemento 17 de bloqueo a la posición ilustrada en la Figura 3 un gancho o diente 21 en uno de sus extremos coopera en el espacio entre los dientes contiguos 13 de la cremallera de modo que se pueden sujetar ajustablemente una a otra las dos partes 19 y 20 de artículo.

25. La Figura 4 explica una manera de montar el cursor 15 a horcajadas sobre la cremallera 10 que ha sido fabricada completa con sus topes terminales 11 y 12 y que ya ha sido uni

207651



5. da a la parte 19 de artículo. Se dobla la cremallera 10 junto con la parte 19 de artículo en un ángulo apropiado en el punto donde están formadas las escotaduras 14 y entonces se manipula el cursor 15, con su extremo abierto 22 hacia adelante a una posición a horcajadas sobre la cremallera a través del canal de guía formado por las escotaduras 14 tal como indican las líneas de puntos y trazos en la Figura 4. - - - - -

10. De esta forma se puede completar fácilmente el conjunto de cremallera y cursor. Debe observarse que la provisión del par de escotaduras 14 en registro transversal en los respectivos bordes longitudinales de la cremallera según la invención puede ser útil independientemente de si la cremallera es del tipo fabricado completo con ambos topes terminales o del tipo convencional en el que uno de los topes terminales ha de fijarse después de montar el cursor sobre la misma. La  
 15. substitución del cursor, cuando está dañado o inhabilitado de otra forma, por uno nuevo también se facilita materialmente por la provisión de las escotaduras 14. - - - - -

20. La Figura 5 ilustra una de las posibles modificaciones de la realización anterior de la invención en que las escotaduras 14a están dispuestas en un ángulo a la dirección longitudinal de la cremallera 10 para proporcionar un canal de guía inclinado para el cursor tal como el cursor señalado con 15 en las Figuras 3 y 4. Esta disposición contrasta con la  
 25. realización anterior en que las escotaduras 14 están formadas de manera que proporcionan el canal de guía substancialmente en dirección vertical con respecto al plano de la cremallera.

207651



El canal de guía inclinado ilustrado en la Figura 5 está bien calculado para facilitar la manipulación del cursor hacia su posición a horcajadas sobre la cremallera y fuera de la misma.

5. Debe quedar entendido que las formas preferidas de la cremallera expuestas anteriormente se dan puramente a título de ejemplo y no de manera limitativa. Tampoco se tiene la intención de que los detalles estructurales del dispositivo de sujeción ajustable ilustrado en los planos anexos impongan limitaciones al alcance de la invención, ya que los conceptos

10. inventivos son aplicables evidentemente a otros dispositivos de una construcción más o menos idéntica. Efectivamente les será fácil a los técnicos en la materia recurrir a varias modificaciones o cambios, sin separarse del espíritu o alcance de la invención que se define en las reivindicaciones siguientes.

15. tes. - - - - -

N O T A

Se declaran de novedad, utilidad y propiedad para España, sus territorios y plazas de soberanía, las siguientes: - - - - -

20. REIVINDICACIONES

1.- Cremallera para dispositivos de sujeción ajustables, del tipo de dispositivo que tiene una cremallera unida a una primera parte, y un cursor unido a una segunda parte, estando adaptado dicho cursor para ensamblarse deslizantemente a horcajadas sobre dicha cremallera y para bloquearse

25.

207651



con susceptibilidad de liberación en cualquier posición seleccionada sobre esta última para sujetar ajustablemente dichas partes primera y segunda entre sí, caracterizada porque tiene un par de escotaduras en registro transversal formadas en los

5. bordes longitudinales respectivos de la misma, definiendo dichas escotaduras un canal de guía a través del cual se puede manipular dicho cursor hacia una posición a horcajadas sobre dicha cremallera y fuera de la misma.

10. 2.- Cremallera según la reivindicación 1, caracterizada porque dichas escotaduras están dispuestas en un ángulo con respecto a la dirección longitudinal de dicha cremallera para proporcionar el canal de guía inclinado destinado a facilitar la manipulación de dicho cursor hacia la posición a horcajadas sobre dicha cremallera y fuera de la misma. - - - - -

15. 3.- "CREMALLERA PARA DISPOSITIVOS DE SUJECION AJUSTABLES". - - - - -

20. Todo ello conforme se describe y reivindica en la presente memoria que consta de nueve hojas, foliadas y mecanografiadas por una sola de sus caras y de cinco figuras que la ilustran.

MADRID, 20 NOV. 1974

P. A. M. CURELL SUÑOL

mpg

207651



FIG. 1

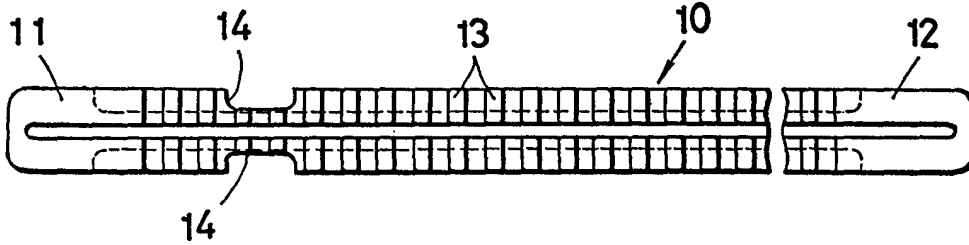


FIG. 2

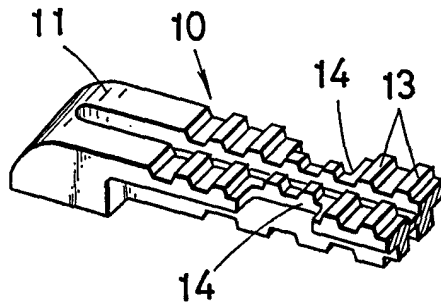
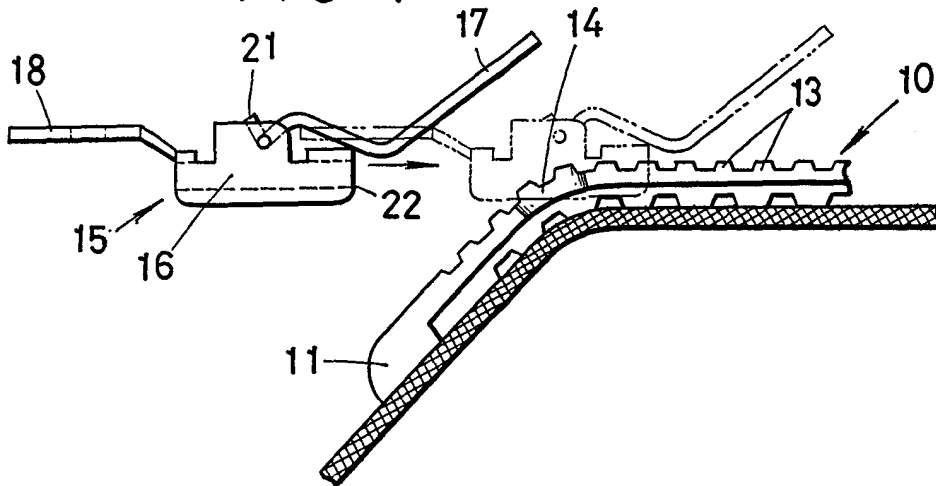


FIG. 4



MADRID, 23 NOV 1974

P. A. AL CURELL SUÑOL

*Alcurell*

207651

20



FIG. 5

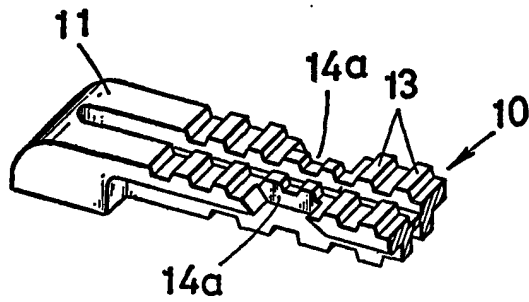
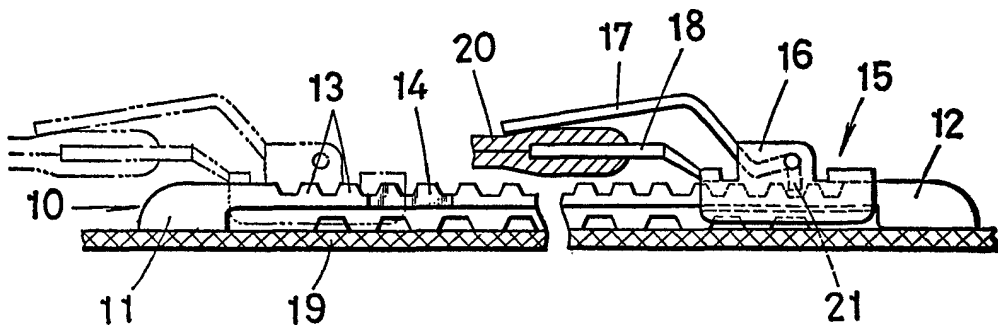


FIG. 3



MADRID, 20 NOV 1924

P. A. AL CURELL SUÑOL

*Alcurell*