

F. E. 7-9-1976

| | |
|-----------|------|
| Int. Cl.: | A44B |
| | |
| | |

20



207649

MODELO DE UTILIDAD

por VEINTE años

cuyo privilegio se solicita para España, sus territorios y plazas de soberanía, a favor de:

YOSHIDA KOGYO KABUSHIKI KAISHA

entidad japonesa, domiciliada en No. 1, Kanda Izumi-cho, Chiyoda-ku, Tokyo, Japón, relativo a:

"CURSOR PARA DISPOSITIVOS DE SUJECION AJUSTABLES"

=====

Prioridad: Solicitud de modelo de utilidad en Japón nº 48-134845 de fecha 21 noviembre 1973.

207649



MEMORIA DESCRIPTIVA

Antecedentes de la Invención

Esta invención se refiere en general a dispositivos de sujeción ajustables y en particular a un dispositivo de sujeción ajustable del tipo que comprende una cremallera y un cursor, siendo este último susceptible de bloqueo en cualquier posición seleccionada de aquélla y de liberación, de modo que los artículos o partes de un artículo, unidos a estos dos componentes principales del dispositivo pueden sujetarse ajustablemente el uno al otro. La invención se dirige más específicamente a la construcción mejorada del cursor para su uso en dicho dispositivo de sujeción ajustable.

Los dispositivos de sujeción ajustables del tipo definido arriba se vienen utilizando extensamente en la preta de prendas tales como pantalones, faldas y chaquetas para ajustar las mismas debidamente al usuario. El cursor del dispositivo de sujeción ajustable tal como se ha hecho hasta ahora incluye un cuerpo que comprende típicamente una pared superior, un par de paredes laterales, y un par de salientes dirigidos hacia adentro a lo largo de los bordes inferiores de las respectivas paredes laterales. El cuerpo del cursor está ensamblado a horcajadas de la cremallera pa

207649

20



ra ser susceptible de deslizamiento a lo largo de la misma guiado por las paredes laterales y los salientes inferiores.

5. Según esta construcción convencional de cursor, el cursor se suelta o se desplaza fácilmente de su debida posición en la cremallera incluso cuando esta última está desgastada únicamente en un grado mínimo debido al uso del dispositivo durante un período de tiempo prolongado. Entonces ya no se puede esperar un suave funcionamiento del conjunto de cursor y cremallera. También cabe mencionar que la

10. pared superior del cuerpo del cursor está constituida sólo de una placa relativamente delgada y tiene una resistencia bastante insuficiente considerando los elevados esfuerzos que se ejercerán sobre el mismo en el uso del dispositivo de sujeción ajustable en prendas o artículos similares. - -

15. Resumen de la Invención

Es por tanto una finalidad de la invención el proporcionar un dispositivo de sujeción ajustable que comprende en general un cursor y una cremallera de modo que se puede montar el cursor establemente sobre la cremallera para un funcionamiento suave y exento de averías durante períodos prolongados de uso del dispositivo. - - - - -

20.

Es también una finalidad de esta invención el proporcionar, en el dispositivo de sujeción ajustable del tipo definido, un cursor que tiene un cuerpo que es de suficiente resistencia para resistir los esfuerzos ejercidos so

25.

-4-
207649



20 NOV. 1974

bre el mismo en el uso del dispositivo. - - - - -

En breves palabras, el cursor para un dispositivo de sujeción ajustable según la invención va destinado para su uso con una cremallera del tipo que incluye dos filas longitudinales de dientes con espacios intermedios las cuales filar están espaciadas la una de la otra por una ranura que se extiende substancialmente a lo largo de toda la longitud de la cremallera. El cursor está adaptado para quedar ensamblado deslizantemente a horcajadas con respecto a la cremallera para bloquearse con capacidad de liberación en cualquier punto deseado de la misma. Característicamente, el cursor tiene un nervio de guía formado en el interior de la pared superior de su cuerpo. Cuando el cursor está ensamblado a horcajadas de la cremallera, el nervio de guía estará alojado deslizantemente en la ranura entre las filas de dientes de la cremallera. El nervio de guía sirve para la doble finalidad de permitir que el cursor deslice suave y establemente sobre la cremallera y de reforzar el cuerpo del cursor. - -

Se exponen de manera particular en la reivindicación anexa los aspectos que se creen nuevos y característicos de esta invención. La invención misma, no obstante, tanto en cuanto a su construcción y manera de funcionar, como a las demás finalidades y ventajas de la misma, se pondrá de manifiesto y se hará más comprensible a medida que procede la descripción, haciéndose referencia a los planos anexos en los que las referencias análogas señalan partes correspondientes de las distintas vistas. - - - - -

20764



Breve descripción de los dibujos

5. La Figura 1 es una vista en perspectiva de un cursor para un dispositivo de sujeción ajustable construido de acuerdo con los conceptos nuevos de esta invención, en la que se ilustra el cursor en una disposición de boca abajo; - - - - -

la Figura 2 es una vista en perspectiva parcial de una cremallera para su uso con el cursor ilustrado en la Figura 1; - - - - -

10. la Figura 3 es una vista en planta parcial desde arriba del dispositivo de sujeción ajustable que lleva incorporados el cursor y la cremallera ilustrados en las Figuras 1 y 2 respectivamente; y - - - - -

15. la Figura 4 es una vista en sección por el plano de la línea IV-IV de la Figura 3. - - - - -

Descripción de la realización preferida

20. El dispositivo de sujeción ajustable al cual se dirige la invención está constituido en general de un cursor 10 ilustrado en la Figura 1 y una cremallera 11 ilustrada en la Figura 2. Con referencia primero a la Figura 1, el cursor 10 ilustrado en la misma con su cara inferior hacia arriba incluye un cuerpo 12 y un elemento 13 de bloqueo o fijación susceptible de liberación y que está acoplado pivo

207649



5. tantamente al cuerpo del cursor junto a un extremo del mismo. El cuerpo 12 del cursor comprende una pared superior 14, un par de paredes laterales 15 que terminan con salientes 16 inferiores dirigidos hacia adentro, y un par de orejas 17 que se extienden lateralmente de la pared superior. Las paredes laterales 15 incluyen muñones 18 entre los cuales la pared superior 14 está abierta y que tienen orificios alineados axialmente a través de los mismos para recibir rotativamente los pivotes 19 que forman una sola pieza con el elemento 13 de bloqueo. - - - - -

15. Con referencia a la Figura 2, la cremallera 11 que ha de cooperar con el cursor 10 comprende dos filas de dientes 20 con espacios intermedios, las cuales filas están espaciadas la una de la otra por una ranura 21 que se extiende substancialmente a lo largo de toda la longitud de la cremallera. - - - - -

20. Tal como se verá en las Figuras 3 y 4, la cremallera 11 está fijada a una parte deseada 22 de una prenda o artículo similar con el que se ha de utilizar el dispositivo por una línea de costura 23 que se extiende a lo largo de la ranura 21 y está alojada en la misma. Por otra parte, el cursor 10 está unido a otra parte 24 de artículo por medio de una placa 25 de anclaje separada fijada a las orejas 17 del cuerpo 12 del cursor para fijar firmemente la parte del artículo entre los mismos. - - - - -

25. En el uso de este dispositivo de sujeción ajusta-

207649



ble, el cursor 10 está ensamblado a horcajadas de la cremallera 11, de tal manera que la pared superior 14, paredes laterales 15 y salientes inferiores 16 del cuerpo 12 del cursor cooperan deslizantemente con la cremallera, tal como se comprenderá mejor de un estudio de la Figura 4. Puede moverse el cursor 10 hasta una posición deseada sobre la cremallera 11 tirando del elemento 13 de bloqueo. Entonces girando el elemento de bloqueo en la dirección señalada por la flecha en la Figura 1, un gancho o diente 26 en uno de sus extremos cooperará con la cremallera entre dos dientes contiguos 20 de cada fila de modo que se puede unir ajustablemente las dos partes 22 y 24 de artículo. - - - -

La construcción y funcionamiento del dispositivo de sujeción ajustable tal como se ha descrito hasta ahora son bien conocidos en la técnica. Según los conceptos nuevos de esta invención, se forma un nervio 27 de guía en el centro de la superficie interior o inferior de la pared superior 14 del cuerpo 12 del cursor de modo que se aloja deslizantemente en la ranura 21 de la cremallera 11 cuando el cursor está ensamblado a horcajadas con respecto a esta última, tal como se verá en las Figuras 1 y 4. - - - - -

Así, según la invención, el cursor 10 puede quedar soportado establemente sobre la cremallera 11 no sólo por las paredes laterales 15 con los salientes inferiores 16 sino también por el nervio central 27 de guía. Esta disposición le permite al cursor deslizarse suavemente sobre la cremallera y el cursor no se soltará ni se desplazará

207647



fácilmente incluso cuando la cremallera está desgastada en cierto grado por el uso del dispositivo de sujeción ajustable durante un período de tiempo prolongado. Con ventaja adicional, el nervio de guía sirve para reforzar el cuerpo del cursor, para que el cursor mejorado según la invención permanezca en un estado óptimo de funcionamiento durante la vida prevista del dispositivo de sujeción ajustable. - -

Se cree que las finalidades de esta invención se logran totalmente por la forma preferida del cursor descrito anteriormente. No obstante, no se tiene la intención de que los detalles estructurales del dispositivo de sujeción ajustable ilustrado en los planos anexos impongan limitaciones al alcance de la invención, ya que los conceptos inventivos son aplicables evidentemente a otros dispositivos de una construcción más o menos idéntica. Por lo tanto debe interpretarse ampliamente la invención y de una manera consistente con el justo significado o debido alcance de la reivindicación siguiente. - - - - -

N O T A

Se declaran de novedad, propiedad y utilidad para España, sus territorios y plazas de soberanía, las siguientes: - - - - -

R E I V I N D I C A C I O N E S

1.- Cursor para dispositivos de sujeción ajusta-

2070



- bles, del tipo de dispositivo que tiene un cursor unido a una primera parte y adaptado para ensamblarse deslizantemente a horcajadas con respecto a una cremallera unida a una segunda parte a fin de bloquearse con susceptibilidad de liberación en cualquier posición seleccionada sobre la misma para unir ajustablemente dichas partes primera y segunda entre sí, incluyendo dicho cursor un cuerpo que tiene una pared superior, e incluyendo dicha cremallera dos filas de dientes con espacios intermedios las cuales filas están espaciadas la una de la otra por una ranura que se extiende substancialmente a lo largo de toda la longitud de dicha cremallera, caracterizado porque comprende además un nervio de guía formado en el centro de la superficie interior de dicha pared superior de dicho cuerpo, estando adaptado dicho nervio de guía para ser alojado deslizantemente en dicha ranura de dicha cremallera cuando dicho cursor está ensamblado a horcajadas con respecto a esta última. - - - - -
- 5.
 - 10.
 - 15.

2.- "CURSOR PARA DISPOSITIVOS DE SUJECION AJUSTABLES". - - - - -

- 20. Todo ello conforme se describe y reivindica en la presente memoria que consta de nueve hojas, foliadas y mecanografiadas por una sola de sus caras, y de una lámina de dibujos que la ilustra.

MADRID, 21 DE MAYO 1974

P. A. M. CURELL SUÑOL

Alcarral

maf.



FIG. 1

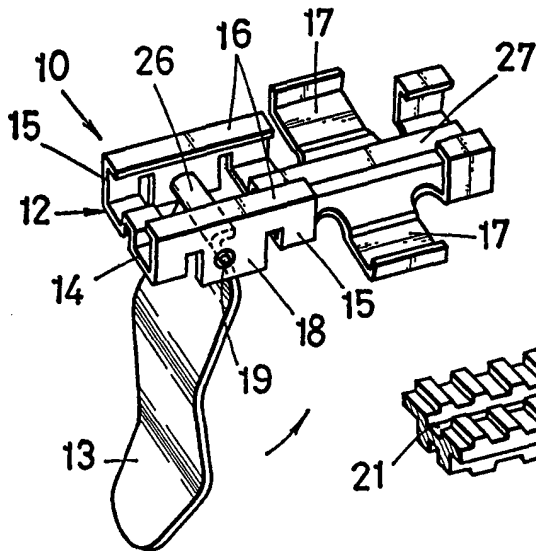


FIG. 2

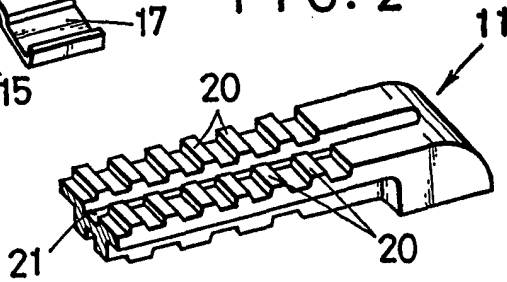


FIG. 3

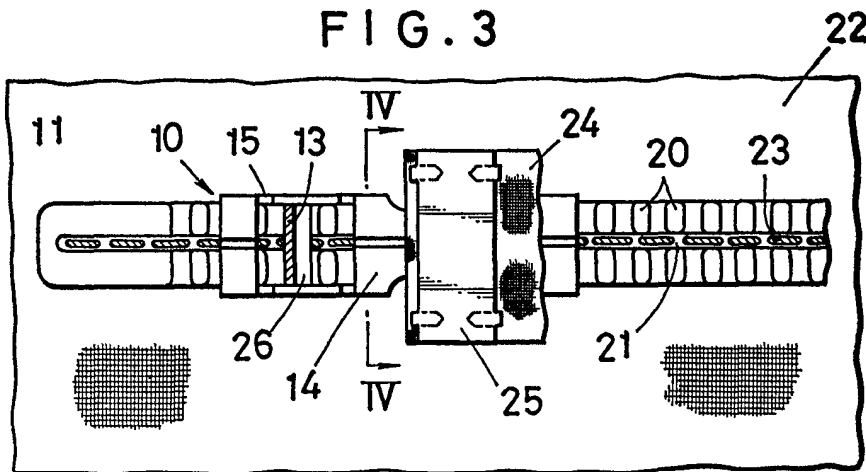
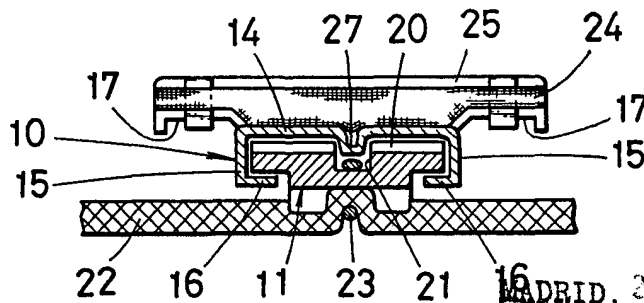


FIG. 4



MADRID, 20 NOV. 1974

P. A. M. CURELL SUÑOL

Alcarral