

207636

11 NOV



Int. Cl.:

H04M
A61L

D. Jacinto Conde García y D. Andrés Bayolo Pérez, ambos de nacionalidad española, domiciliados en Barcelona, calle Bertrán nº 40 y calle Fernando nº 34, respectivamente, solicitan registrar un Modelo de Utilidad, por 20 años, para España y sus Provincias de Ultramar, que se refiere a: "FILTRO HIGIENICO, APLICABLE A MICROFONOS DE APARATOS TELEFONICOS".

El objeto de la presente solicitud de Modelo de Utilidad lo constituye un filtro higiénico y desodorizador, en forma de disco, que se aplica a los micrófonos de los aparatos telefónicos, disponiéndolo en su interior, pero sin afectar al micrófono propiamente dicho, ni modificar el tono ni potencia de la voz captada por el aparato.

Dicho filtro está constituido por un disco de material esponjoso o microporoso y absorbente, de poco espesor, cuya estructura porosa o de celda abierta ha sido previamente impregnada con una disolución en alcohol de un desinfectante, al que se ha agregado un producto oleoso para evitar la evaporación rápida y un perfume desodorizador para crear, dentro del micrófono, un ambiente higiénico y agradable, cuyas emanaciones preserven contra la contaminación y mal olor producido por el aliento que se deposita dentro del micrófono, durante las repetidas conversaciones telefónicas sostenidas por diferentes personas.

Para conservar el filtro en las debidas condiciones, hasta el momento de instalarlo dentro del micrófono, se ha previsto protegerlo con una bolsa de un material impermeable, perfectamente cerrada para evitar la evaporación prematura de la solución que impregna el disco esponjoso que constituye el filtro.



En los dibujos adjuntos, que constituyen parte integrante de la presente memoria descriptiva, se ha representado, a título de ejemplo ilustrativo, pero no limitativo, una realización práctica del filtro higiénico y desodorizador para micrófonos de aparatos telefónicos, cuyas características de constitución responden a las propiedades expuestas en el preámbulo de esta memoria.

Dichos dibujos muestran:

Fig. 1.- Vista en perspectiva del disco que constituye el filtro.

Fig. 2.- Vista en perspectiva de la bolsa que contiene el filtro, para protegerlo hasta su empleo.

Fig. 3.- Sección parcial del micrófono de un aparato telefónico, en cuyo interior se halla colocado el filtro higiénico que se patenta.

Refiriéndonos concretamente a dichos dibujos, pasamos seguidamente a describir, con mayor detalle, las características de constitución del filtro higiénico para aparatos telefónicos, la forma de protegerlo antes del uso y como se instala en el interior del micrófono.

El filtro está constituido por un disco -1-, cuyo diámetro es ligeramente inferior al de la cavidad establecida entre el micrófono -2- y su tapa -3-, el cual tiene poco espesor para poder quedar comprimido entre ambas partes, sin afectar a las condiciones mecánicas acústicas y eléctricas del aparato telefónico.

El disco -1- es de un material esponjoso o microporoso y absorbente, susceptible de retener en sus microespacios, celdas o poros, una solución impregnadora del filtro, difundida homogéneamente en el cuerpo del disco, la cual está constituida por una mezcla, en un vehículo alcohólico, de un aceite esencial aromatizador, tal como eucalipto, que favorece la acción persistente de un desinfectante, tal como clorina, incorporado a la mezcla, cuyo efecto bactericida se complementa con la adición de un perfume, que puede ser de rosa, para aromatizar y desodorizar el micrófono y crear, en su interior, unas condiciones higienizadoras y de protección para los usuarios del teléfono.

Para conservar el filtro en debidas condiciones antes de su



60 uso, y evitar la evaporación prematura de los componentes de la
impregnación desinfectante y aromatizadora contenida en sus poros
o celdas, se ha previsto suministrar el disco -1- dentro de una
pequeña bolsa -4- de un material impermeable, preferentemente
transparente, cuya boca -5- está herméticamente cerrada, por ejem-
plo, mediante termosoldadura del material plástico que constituye
la bolsa.

65 En el momento de su empleo el filtro es extraído de la bolsa
protectora y se coloca dentro de la caja del micrófono, dejándolo
instalado tal como se expresa gráficamente por la sección de la
Fig. 3.

70 Por consiguiente que la clase de material esponjoso empleado
para fabricar el disco, así como la clase de ingredientes que in-
tegran la mezcla higienizadora y desodorante que empapa dicho fil-
tro, podrán variar y sufrir todas las sustituciones que se estimen
pertinentes, sin que por ello quede afectada la esencialidad del
objeto que se patenta.

75 El Modelo de Utilidad, por: "FILTRO HIGIENICO, APLICABLE A
MICROFONOS DE APARATOS TELEFONICOS", cuyo privilegio de explota-
ción en España y sus Provincias de Ultramar se solicita por un
periodo de 20 años, deberá recaer sobre las particularidades que
se concretan en las siguientes,

80 REIVINDICACIONES

1ª.- "FILTRO HIGIENICO, APLICABLE A MICROFONOS DE APARATOS TELEFO-
NICOS", caracterizado por el hecho de que está constituido por un
disco de material esponjoso o microporoso y absorbente, de poco
espesor y de un diámetro ligeramente inferior al de la cavidad
85 establecida entre el micrófono y su tapa, para que resulte apri-
sionado entre ambas partes, el cual es susceptible de retener, en
sus microespacios, celdas o poros, una solución impregnadora del
filtro, defundida homogéneamente en el cuerpo del disco, la cual
está constituida por una mezcla compuesta por un vehículo alcohóli-
co, un aceite esencial aromatizador, un desinfectante y un perfu-
me, la cual crea, en el interior del micrófono, un ambiente higie-
nizador y aromatizador que protege a los usuarios del teléfono.

90 2ª.- "FILTRO HIGIENICO, APLICABLE A MICROFONOS DE APARATOS TELEFO-

207636

- 4 -

11 NOV



NICOS".- Tal como se ha descrito y demostrado en los dibujos adjuntos.

Consta de cuatro hojas foliadas y mecanografiadas por una sola cara.

Barcelona a 11 NOV 1974

P.A. de D. Jacinto Conde García y

D. Andrés Bayolo Pérez

JUAN B. RENTER RIDAURA

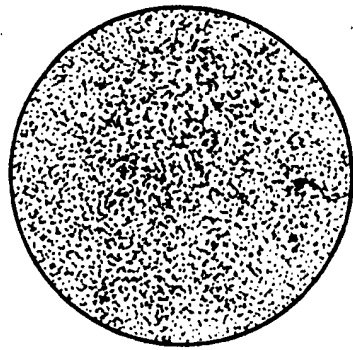


Fig. 1

11 NOV

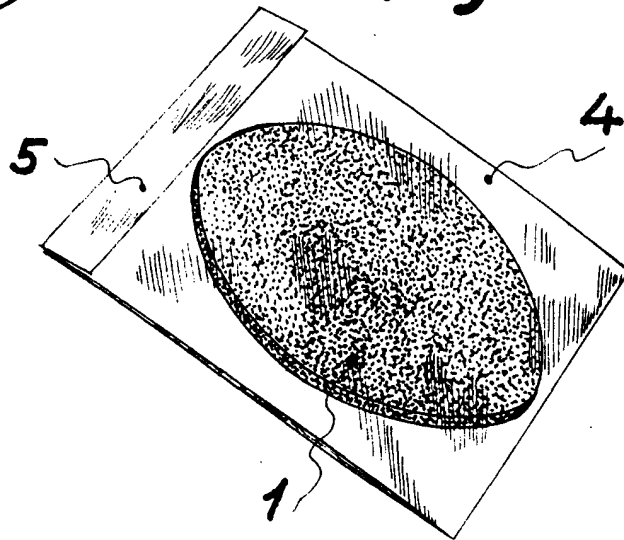


Fig. 2

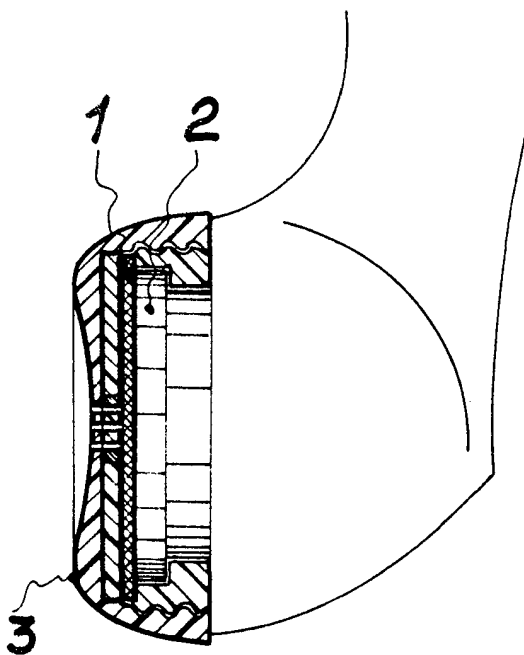


Fig. 3

Barcelona 11 Noviembre 1974

J. B. Benter Picadura

Escala variable