



207634

F.E. 8-6-1946

A45D

MEMORIA DESCRIPTIVA

correspondiente a la solicitud de concesión de un...

MODELO DE UTILIDAD

SOLICITANTE: WIGO GOTTLOB WIDMANN & SOHNE KG

RESIDENCIA: Alleenstr. 13, 7220 Schweningen

ALEMANIA FEDERAL

ENUNCIADO: UN APARATO DE TRATAMIENTO DEL PELO

Prioridad: Patente alemana Nº P 24 33 117.7 del 10-7-74

207 034



1 Objeto del presente invento es un aparato de tratamien-
to del pelo destinado a preparar y modelar madejas de pelo
para ondas permanentes, empleando para ello un cepillo y el
aire caliente de un secador para el pelo. Se trata de que
5 durante el secado las madejas de pelo sean cepilladas y en-
derezadas de tal modo, que se consiga un secado profundo has-
ta las raices, así como un buen peinado o forma, que se con-
serve después del secado. El pelo debe ser cortado previa-
mente con la tijera en estado húmedo, dejándose totalmente
10 romo. Seguidamente hay que dividir las madejas de pelo en
partes, y hacer pasar una por una cada madeja desde abajo
sobre el cepillo, secándolas con el secador eléctrico.

 Es muy difícil poder con una mano llevar las partes de
pelo de manera lisa y a manera de bandas sobre el cepillo,
15 puesto que el pelo está casi siempre muy enmarañado, y el
cepillo se desliza prematuramente hacia fuera del pelo.

 Para impedir ésto, el secador para el pelo está pro-
visto, de acuerdo con el invento, de una pieza adicional de
cepillo, cuya parte de cepillo está dispuesta sobre el tubo
20 de soplado y consiste en un cuerpo de cepillo cubierto con
caucho o consistente en caucho, con cerdas metálicas o de ma-
terial sintético.

 Una forma especial de realización está caracterizada,
por ejemplo, por un cuerpo de cepillo a base de chapa delga-
25 da de metal cubierta con caucho, que está dispuesto en
guías existentes en el tubo de soplado del secador para el
pelo, en forma que puede ser soltado fácilmente. Para sepa-
rar las madejas de pelo, el secador para el pelo puede es-
tar provisto de un mango, que sea movible en torno de un eje.

30 El dibujo adjunto muestra un ejemplo de realización del



1 invento.

5 Un secador "a" para el pelo en sí conocido, con tubo de
soplado "b", mango "c" y caja de motor "d", está provisto de
una pieza adicional de cepillo "e", cuya parte de cepillo "f"
10 está dispuestas sobre el tubo de soplado "b", consistiendo
en un cuerpo de cepillo "f'" cubierto con caucho o consisten-
te en caucho, con cerdas "f" de metal o de material sintéti-
co, correspondiéndose la pieza adicional de cepillo al menos
aproximadamente con el largo del tubo de soplado. En una for-
ma especial de realización, el cuerpo de cepillo está forma-
do por una delgada chapa de metal, y está fijado en guías
15 existentes en el tubo de soplado, de manera fácilmente sol-
table y recambiable. Un mango "g" asienta a un lado del asi-
dero del secador para el pelo, en forma movible en torno del
eje "h". Sirve para dividir en partes las madejas de pelo.
Para el tratamiento del pelo por una persona, por ejemplo,
una peinadora, se separan primeramente las madejas de pelo
en partes. A continuación se aplica el cepillo de la pieza
20 adicional dispuesta sobre el tubo de soplado debajo de la
madeja de pelo, cerca del arranque del pelo, y se hace pasar
el cepillo por la madeja de pelo, desde el arranque del pe-
lo hasta la punta del mismo.

25 La base de caucho del cepillo provoca a este particular
un efecto de adherencia, que hace que el pelo se deslice li-
sa y uniformemente.

30 Un segundo cepillo cogido con la mano izquierda recoge
el pelo saliente. Al mismo tiempo se queda la madeja de pe-
lo a manera de banda sobre este cepillo, ahorrándose una
nueva división. Este proceso de trabajo puede repetirse sin
esfuerzo hasta que el pelo está totalmente desenmarañado y



1 liso, listo para la ondulación permanente. Se consigue por
consiguiente una transformación sustancial del pelo, mucho
más cuidadosa, rápida y sencilla. Las sensibles puntas del
pelo no son recorridas en forma basta como hasta ahora y,
5 por lo tanto, no se hiperextienden.

Una a una se hacen pasar las madejas de pelo desde aba-
jo sobre el cepillo de la pieza adicional de cepillo, se en-
rollan sobre el cepillo, y se secan con el aire caliente del
secador para el pelo.

10 En resumen el Modelo de Utilidad que se solicita de-
berá recaer sobre las siguientes:

- REIVINDICACIONES -

1. Un aparato de tratamiento del pelo destinado a pre-
parar y modelar madejas de pelo para ondas permanentes, em-
pleando para ello un cepillo y el aire caliente de un seca-
dor para el pelo, caracterizado porque el tubo de soplado
15 del secador para el pelo sustenta al menos aproximadamente
en todo su largo una pieza adicional de cepillo, cuya parte
de cepillo consiste en un cuerpo de cepillo cubierto con cau-
cho o consistente en caucho, con cerdas de metal o de mate-
rial sintético.

2. Un aparato de acuerdo con la reivindicación 1, ca-
racterizado por un cuerpo de cepillo consistente en chapa
metálica delgada, recubierta con caucho.

25 3. Un aparato de acuerdo con las reivindicaciones 1 y
2, caracterizado porque el secador para el pelo lleva un
mango que sirve para separar las madejas de pelo.

4. Un aparato de acuerdo con la reivindicación 3, ca-
racterizado porque el mango es movable en torno de un eje.



1

5. Se reivindica por último como objeto que ha de recaer el Modelo de Utilidad que se solicita UN APARATO DE TRATAMIENTO DEL PELO.

5

Todo conforme queda descrito y reivindicado en la presente Memoria descriptiva que consta de cinco páginas mecanografiadas y dibujos que se acompañan.

Madrid, 19 de Noviembre 1.974

BERNARDO UNGRIA

p.p.

10

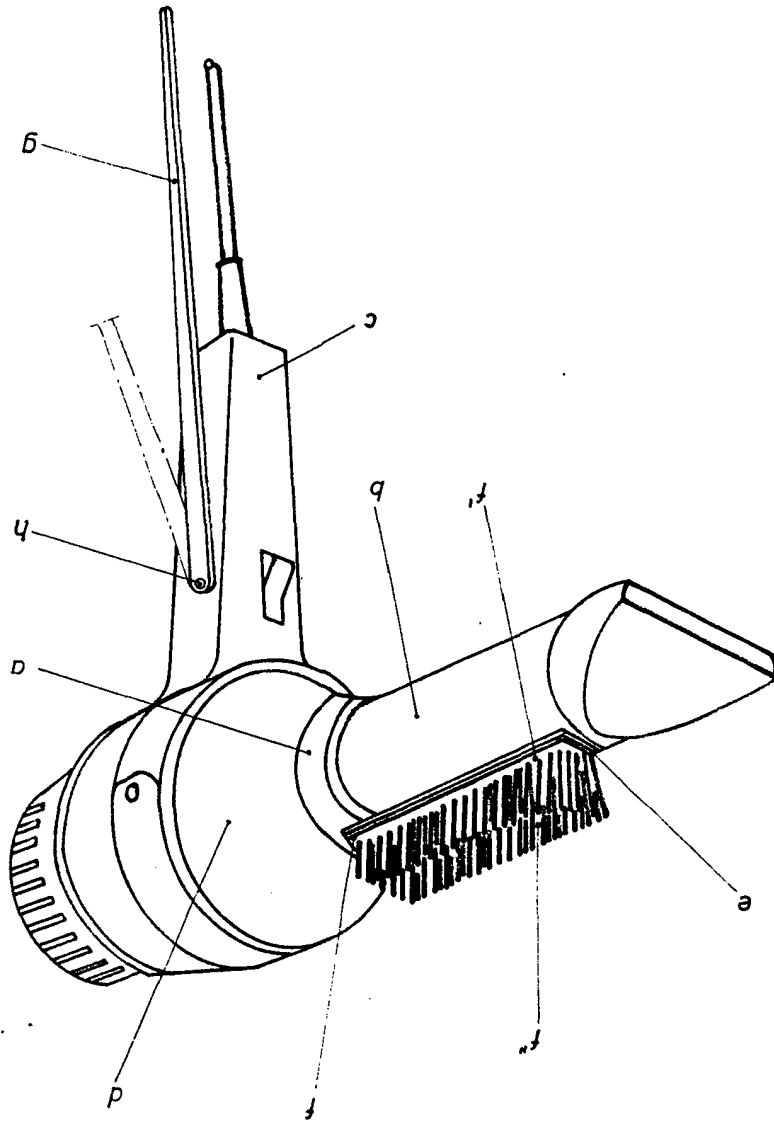
15

20

25

30

207634



ESCUELA NACIONAL
MADRID, 19 de Noviembre DE 1974.
BERNARDO UNGRÍA
P. P.

Handwritten signature or initials.