

207632



F.C. 8-6-1976
AGH

No 207.632

MEMORIA DESCRIPTIVA

correspondiente a la solicitud de concesión de un.....

MODELO DE UTILIDAD

SOLICITANTE: D. ANTONIO MASSO REMIRO

RESIDENCIA: C/ Papín, 25 - BARCELONA

ENUNCIADO: JUGUETE MAGNETICO DE HABILIDAD

Prioridad: Patente n.º del

TR

207 002



1 El Estatuto vigente sobre Propiedad Industrial, de
26 de Julio de 1929, en su texto refundido publicado el 30
de Abril de 1930, establece los caracteres de patentabili-
5 objeto obtener ventajas sobre lo ya conocido, admitiendo
por consiguiente como patentables, las nuevas máquinas, a-
paratos, instrumentos, procesos de fabricación, etc. La am-
plitud de conceptos previstos como patentables, ha llevado
al legislador a aclarar (Artº. 46) que la enumeración con-
10 tenida en dicho cuerpo legal es puramente enunciativa y no
limitativa, haciéndola extensiva incluso a los descubrimien-
tos de tipo científico (Artº. 47).

10
15
20

El Decreto de 26 de Diciembre de 1947, recogiendo
la Orden de 18 de Noviembre de 1935, confirma el criterio
15 legal de que también serán patentables los instrumentos, ob-
jetos, o partes de los mismos, que aporten a la función a
que son destinados, un beneficio o efecto nuevo, y en defi-
nitiva que constituyan una mejora sustancial sobre lo ante-
riormente conocido.

25

Pues bien, a tenor de lo expuesto, y en base al ar-
ticulado que recoge los conceptos expresados, debe conside-
rarse, que la invención a que se refiere la presente memo-
ria, constituye una novedad industrial, con características
y ventajas que la hacen merecedora del privilegio de explo-
tación exclusiva que por ella se solicita, premiando así
los méritos de quien aporta a la industria del país una me-
jora efectiva y precisamente comprendida entre las enuncia-
das por la Ley como patentables. (Arts. 46 y 47 en relación
con el 171, en su nueva redacción afectada por la Orden de
30 18 de Noviembre de 1.935).

30



1 Pagando a describir el objeto de la invención,
para la cual se solicita el presente privilegio de modelo
de utilidad, se hace constar que la finalidad de la idea
que vamos a describir, es proporcionar al mercado y al público
5 en general, un juguete magnético de habilidad, consistente
te en la disposición sobre un vehículo convencional de juguete,
de una capsula magnetica, posicionada de tal modo,
que al aproximar a ella otra capsula magnética alojada en
un elemento independiente, preferentemente en forma de palanca
10 de cambios, se repelen, originando el desplazamiento
del vehículo hacia adelante o hacia atras, según que se le
aproxime dicho elemento independiente, por detrás o por delante
respectivamente.

15 Para complementar la descripción que seguidamente se va a realizar,
y con objeto de ayudar a una mejor comprensión de las características
del invento, se acompaña la presente memoria descriptiva, como parte
integrante de la misma, de una hoja única de planos en la que en su
única figura se ha representado una perspectiva de un modo de
20 realización del objeto de la invención.

25 En ella se observa, como el vehículo (1), presenta una capsula
magnética (2), alojada en la cabeza del piloto (3), de modo que al
acercarle la otra capsula (4) alojada en el elemento independiente
(5) por su parte trasera, se produce una fuerza de repulsión entre
ellas, que hace que el vehículo se desplace hacia adelante, mientras
que si el mencionado elemento independiente (5) se le acerca al
vehículo (1) por su parte anterior, se produce su desplazamiento
30 hacia atrás.



1

5

10

15

20

25

30

Hecha la descripción a que se refiere la memoria que antecede, es preciso insistir en que los detalles de realización de la idea expuesta, pueden variar, es decir, que pueden sufrir pequeñas alteraciones, basadas siempre en los principios fundamentales de la idea, que son en esencia los que quedan reflejados en los párrafos de la descripción hecha. En efecto, el Artículo 48 del Estatuto vigente sobre Propiedad Industrial, establece como no patentables, en su apartado tercero, "los cambios de forma, dimensiones, proporciones y materias de un objeto ya patentado" fijando así el criterio del legislador en el sentido de que patentada una idea que pueda dar lugar a una realidad práctica e industrializable, nadie podrá apoyarse en ella para, a pretexto de haber introducido ligeras modificaciones, presentarla como nueva y propia.

Este principio, en cuanto al alcance de la protección del objeto patentado se refiere, se halla confirmado por numerosas Sentencias del Tribunal Supremo, y entre ellas, como más terminantes, en las de fechas 16 de octubre de 1954, 23 de enero de 1959, 20 de marzo de 1964 y otras.

Establecido el concepto expresado, en cuanto a la amplitud que debe darse a la protección solicitada, se redacta a continuación la Nota de Reivindicaciones, de acuerdo con lo que se establece en el último párrafo del apartado tercero del Artículo 100 de la Ley, sintetizando así las novedades que se desean reivindicar:

NOTA DE REIVINDICACIONES

En resumen, el privilegio de explotación exclusiva que se solicita, recaerá sobre las reivindicaciones siguientes:



1

1ª.- JUGUETE MAGNETICO DE HABILIDAD, caracterizado esencialmente porque está constituido por dos capsu-
las magnéticas permanentes, de características tales que,
una vez posicionadas, por cualquier punto que se las acer-
que se repelan, estando una de dichas capsulas dispuesta en
un lugar elevado y magneticamente accesible de un cocheci-
to de juguete, mientras que la otra está dispuesta en un
elemento independiente que, simulando una palanca de cambio
de marchas, constituye un empujador magnético capaz de im-
pulsar el cochecito por repelencia de los imanes.

5

10

2ª.- Se reivindica por último como objeto sobre el que ha de recaer el Modelo de Utilidad que se solicita: JUGUETE MAGNETICO DE HABILIDAD.

15

Todo conforme queda descrito y reivindicado en la presente memoria descriptiva, que consta de cinco páginas mecanografiadas y dibujos adjuntos.

Madrid, 19 noviembre 1.974

BERNARDO UNGRIA

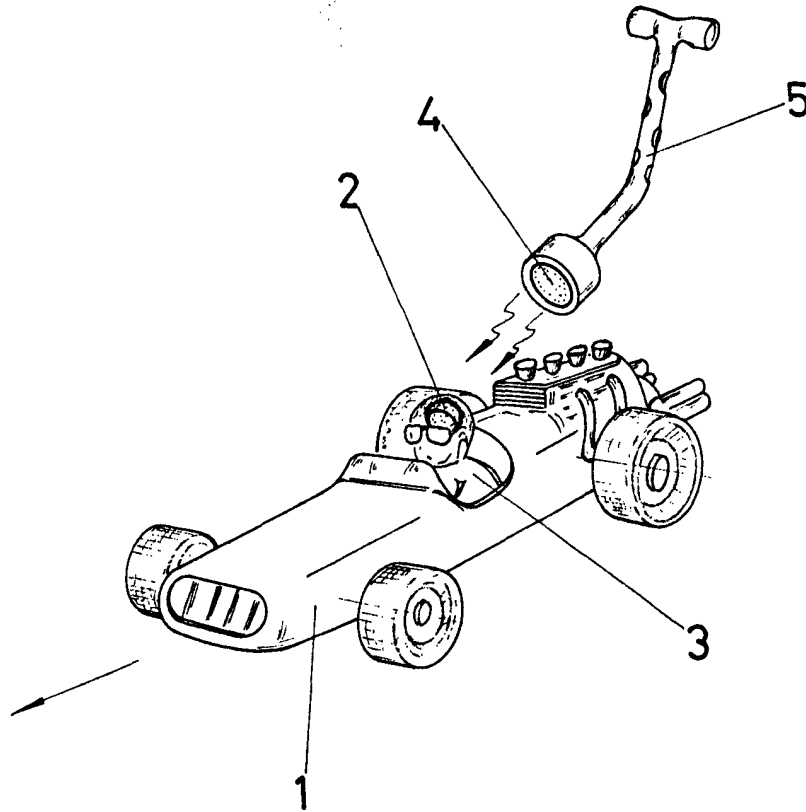
P.P.

20

25

30

207632



ESCALA VARIABLE

Madrid, 19 de noviembre de 1974

BERNARDO UNGRIA

p. p.