



207.630

Nº 207.630

MEMORIA DESCRIPTIVA

correspondiente a la solicitud de concesión de un...

MODELO DE UTILIDAD

SOLICITANTE: D. ABELARDO CORBERA BARBERA

RESIDENCIA: Ctra de Madrid, Km. 212 - ALCUDIA DE

CARLET (VALENCIA).-

ENUNCIADO: SOPORTE PARA RADIADORES PERFECCIONADO.

Prioridad: Patente n.º del



1 El Estatuto vigente sobre Propiedad Industrial, de
26 de Julio de 1929, en su texto refundido publicado el 30
de Abril de 1930, establece los caracteres de patentabili-
5 objeto obtener ventajas sobre lo ya conocido, admitiendo
por consiguiente como patentables, las nuevas máquinas, a-
paratos, instrumentos, procesos de fabricación, etc. La am-
plitud de conceptos previstos como patentables, ha llevado
al legislador a aclarar (Artº. 46) que la enumeración con-
10 tenida en dicho cuerpo legal es puramente enunciativa y no
limitativa, haciéndola extensiva incluso a los descubrimien-
tos de tipo científico (Artº. 47).

El Decreto de 26 de Diciembre de 1947, recogiendo
la Orden de 18 de Noviembre de 1935, confirma el criterio
15 legal de que también serán patentables los instrumentos, ob-
jetos, o partes de los mismos, que aporten a la función a
que son destinados, un beneficio o efecto nuevo, y en defi-
nitiva que constituyan una mejora sustancial sobre lo ante-
riormente conocido.

20 Pues bien, a tenor de lo expuesto, y en base al ar-
ticulado que recoge los conceptos expresados, debe conside-
rarse, que la invención a que se refiere la presente memo-
ria, constituye una novedad industrial, con características
y ventajas que la hacen merecedora del privilegio de explo-
25 tación exclusiva que por ella se solicita, premiando así
los méritos de quien aporta a la industria del país una me-
jora efectiva y precisamente comprendida entre las enuncia-
das por la Ley como patentables. (Arts. 46 y 47 en relación
con el 171, en su nueva redacción afectada por la Orden de
30 18 de Noviembre de 1.935).

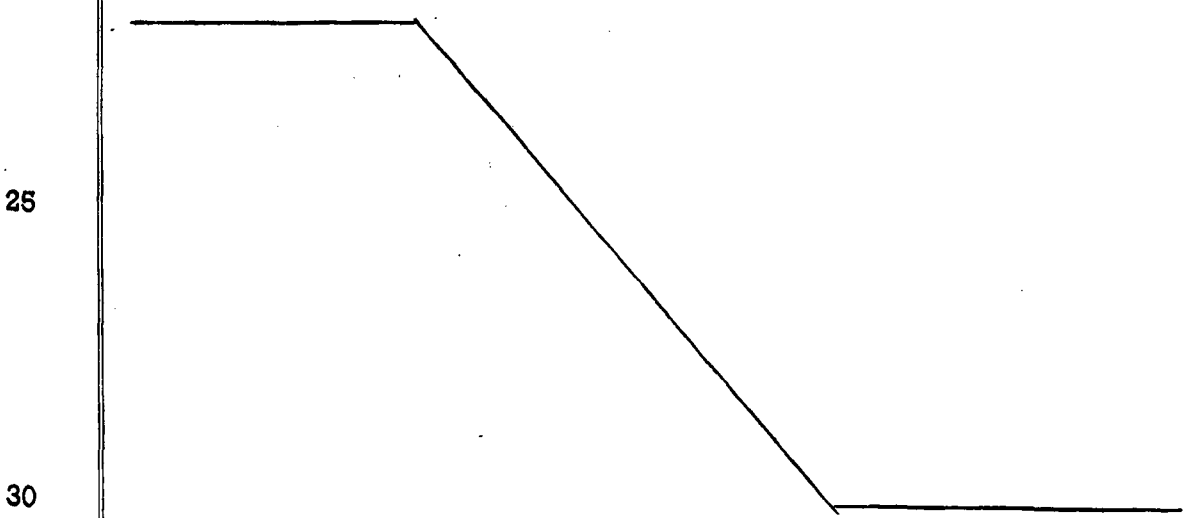


1 tión está constituido por una pletina 1 que presenta una
 zona central 2, en posición horizontal, la cual se prolon-
 ga en sendas ramas laterales superiores 3 a las que se an-
 clan inferiormente ruedas 4 para su traslado.

5 La citada zona central 2 presenta sendos ori-
 ficios 5 para anclaje con el radiador 6 mediante la aplica-
 ción de pasadores o vástagos de unión, lo cual, una vez
 ejecutado, dá lugar a un enclavamiento seguro entre patas
 que permite deslizar el conjunto de un lugar a otro con
10 toda comodidad.

 No se considera necesario hacer más extensa
 esta descripción para que cualquier persona perita en la
 materia comprenda perfectamente la idea que se desea paten-
 tar, así como las ventajas que de su realización industrial
15 han de derivarse.

 Por todo ello y para evitar posibles imitacio-
 nes, se presenta esta solicitud, pidiendo la explotación
 exclusiva de la idea descrita, de acuerdo con las considera-
 ciones y puntos que se desean reivindicar que se concretan
20 en las páginas siguientes:





1 Hecha la descripción a que se refiere la memoria
que antecede, es preciso insistir en que los detalles de
realización de la idea expuesta, pueden variar, es decir,
5 que pueden sufrir pequeñas alteraciones, basadas siempre
en los principios fundamentales de la idea, que son en esen
cia los que quedan reflejados en los párrafos de la descrip
ción hecha. En efecto, el Artículo 48 del Estatuto vigente
sobre Propiedad Industrial, establece como no patentables,
10 en su apartado tercero, "los cambios de forma, dimensiones,
proporciones y materias de un objeto ya patentado" fijando
así el criterio del legislador en el sentido de que paten
tada una idea que pueda dar lugar a una realidad práctica
e industrializable, nadie podrá apoyarse en ella para, a
pretexto de haber introducido ligeras modificaciones, pre
15 sentarla como nueva y propia.

Este principio, en cuanto al alcance de la protec
ción del objeto patentado se refiere, se halla confirmado
por numerosas Sentencias del Tribunal Supremo, y entre -
20 ellas, como más terminantes, en las de fechas 16 de octubre
de 1954, 23 de enero de 1959, 20 de marzo de 1964 y otras.

Establecido el concepto expresado, en cuanto a la
amplitud que debe darse a la protección solicitada, se re
25 dacta a continuación la Nota de Reivindicaciones, de acuer
do con lo que se establece en el último párrafo del apar
tado tercero del Artículo 100 de la Ley, sintetizando así
las novedades que se desean reivindicar:

NOTA DE REIVINDICACIONES

30 En resúmen, el privilegio de explotación exclusi
va que se solicita, recaerá sobre las reivindicaciones si
guientes:



1

1. SOPORTE PARA RADIADORES, PERFECCIONADO, caracterizado esencialmente porque está constituido por una pletina que presenta una zona central horizontal que se prolonga en sendas ramas laterales superiores a las que se anclan inferiormente ruedas para su traslado; comportando la citada zona central sendos orificios para anclaje con el radiador mediante pasadores o vástagos de unión, quedando de esta manera fijado dicho soporte al radiador.

5

10

2. Se reivindica por último como objeto sobre el que ha de recaer el modelo de utilidad que se solicita: SOPORTE PARA RADIADORES, PERFECCIONADO.

Todo conforme queda descrito y reivindicado en la presente memoria descriptiva que consta de seis páginas mecanografiadas y dibujos que se acompañan.

15

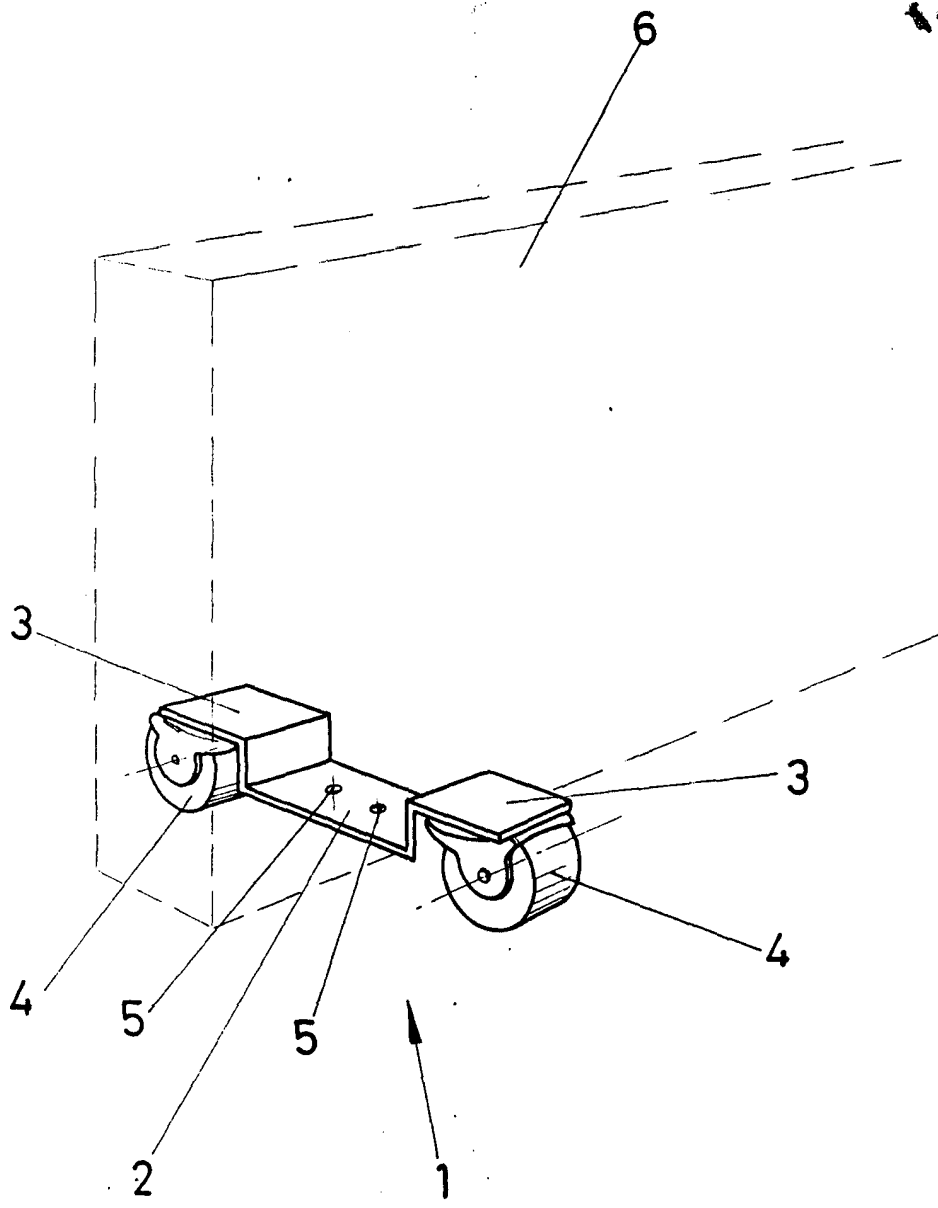
Madrid, 19 de Noviembre 1974

BERNARDO UNGRIA
P.P.

20

25

30



ESCALA VARIABLE

Madrid, 19 de Noviembre de 1974

BERNARDO UNGRIA

P. P.