

207627



FE 1-9-1986

Int. Cl. A90

Nº 207.627

MEMORIA DESCRIPTIVA

correspondiente a la solicitud de concesión de un...

MODELO DE UTILIDAD

SOLICITANTE: TURBO, S.A.

RESIDENCIA: Sor Eulalia de Anzizu, 11

BARCELONA 17

ENUNCIADO: PRENDA DEPORTIVA PERFECCIONADA.

Prioridad: Patente n.º del

207627



1

El Estatuto vigente sobre Propiedad Industrial, de 26 de Julio de 1929, en su texto refundido publicado el 30 de Abril de 1930, establece los caracteres de patentabilidad de las invenciones de tipo industrial que tienen por objeto obtener ventajas sobre lo ya conocido, admitiendo por consiguiente como patentables, las nuevas máquinas, aparatos, instrumentos, procesos de fabricación, etc. La amplitud de conceptos previstos como patentables, ha llevado al legislador a aclarar (Artº. 46) que la enumeración contenida en dicho cuerpo legal es puramente enunciativa y no limitativa, haciéndola extensiva incluso a los descubrimientos de tipo científico (Artº. 47).

5

10

11

12

13

14

15

16

17

18

19

20

El Decreto de 26 de Diciembre de 1947, recogiendo la Orden de 18 de Noviembre de 1935, confirma el criterio legal de que también serán patentables los instrumentos, objetos, o partes de los mismos, que aporten a la función a que son destinados, un beneficio o efecto nuevo, y en definitiva que constituyan una mejora sustancial sobre lo anteriormente conocido.

25

Pues bien, a tenor de lo expuesto, y en base al articulado que recoge los conceptos expresados, debe considerarse, que la invención a que se refiere la presente memoria, constituye una novedad industrial, con características y ventajas que la hacen merecedora del privilegio de explotación exclusiva que por ella se solicita, premiando así los méritos de quien aporta a la industria del país una mejora efectiva y precisamente comprendida entre las enunciadas por la Ley como patentables. (Arts. 46 y 47 en relación con el 171, en su nueva redacción afectada por la Orden de 18 de Noviembre de 1.935).

30

207627



1

La presente invención, según se expresa en el enunciado de esta memoria descriptiva, se refiere a una prenda deportiva, perfeccionada, que presenta la particularidad de constituirse mediante dos piezas laterales, cada una de las cuales da forma a una pernera. Esta particularidad de confección, unida a la naturaleza elástica del tejido empleado, hace permisible cubrir con un solo modelo dos o tres tallas, abaratando, consecuentemente, la producción.

5

Los pantalones deportivos convencionales son flexibles y no elásticos, en consecuencia dificultan la distensión violenta de extremidades y músculos hasta tal punto que la mayor parte de deportistas se los remangan resultando un efecto no solamente antiestético, sino indecoroso.

10

Por otro lado, la constitución convencional de pantalones a base de pieza trasera y delantera resulta complicada y cara, sin olvidar que dadas las características de uso del pantalón este tiene forzosamente que quedar holgado y poco airoso.

15

Sin embargo, con la constitución ofrecida en el presente registro de modelo de utilidad, el pantalón es mucho más simple de patronaje, barato de fabricación y sin desperdicio de tela, ya que sus dos piezas constitutivas son iguales entre sí, aunque de mano contraria.

20

Para complementar la descripción que seguidamente se va a realizar y con el fin de ayudar a la mejor comprensión de las características del invento, se acompaña a la presente memoria descriptiva, formando parte integrante de la misma, un juego de planos donde se representa lo siguiente:

25

30

FIGURA 1a.- Corresponde a una vista en perspectiva



207627

1 de las piezas que dan forma a la prenda deportiva que constituye el objeto de la presente invención. Esta ilustración corresponde al posicionamiento previo de unión entre las partes citadas.

5 FIGURA 2ª.- Es una vista similar, a la anterior, pero con las piezas constitutivas de la prenda ya unidas por costuras delantera y trasera.

10

FIGURA 3ª.- Representa una vista en perspectiva de la prenda que nos ocupa totalmente terminada, pudiendo verse como remate de confección la aplicación de una cinturilla elástica.

15

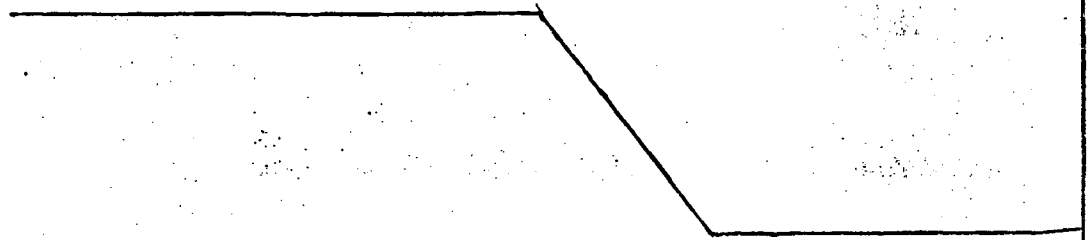
Por último, la figura 4ª es un ejemplo práctico de aplicación de la prenda en cuestión sobre el cuerpo de un atleta, el cual, gracias a las características de confección mencionadas, puede comodamente realizar las distensiones de las piernas requeridas para un ejercicio atlético.

20

Como puede observarse a tenor de los planos comentados, la prenda deportiva a que se refiere la presente memoria está constituida por dos laterales 1 y 2 iguales entre sí y de mano contraria. Estos laterales 1 y 2 se unen por medio de costuras 3, una posterior y otra anterior, que son coplanarias respecto al eje de simetría del cuerpo 4 y determinan una base de confección para el hechurado final de un pantalón 5, el cual, como se aprecia en las figuras 3ª y 4ª, queda definitivamente terminado con la aplicación de la cinturilla elástica 6.

25

30



207627



2000

1

Hecha la descripción a que se refiere la memoria que antecede, es preciso insistir en que los detalles de realización de la idea expuesta, pueden variar, es decir, que pueden sufrir pequeñas alteraciones, basadas siempre en los principios fundamentales de la idea, que son en esencia los que quedan reflejados en los párrafos de la descripción hecha. En efecto, el Artículo 48 del Estatuto vigente sobre Propiedad Industrial, establece como no patentables, en su apartado tercero, "los cambios de forma, dimensiones, proporciones y materias de un objeto ya patentado" fijando así el criterio del legislador en el sentido de que patentada una idea que pueda dar lugar a una realidad práctica e industrializable, nadie podrá apoyarse en ella para, a pretexto de haber introducido ligeras modificaciones, presentarla como nueva y propia.

5

10

15

Este principio, en cuanto al alcance de la protección del objeto patentado se refiere, se halla confirmado por numerosas Sentencias del Tribunal Supremo, y entre ellas, como más terminantes, en las de fechas 16 de octubre de 1954, 23 de enero de 1959, 20 de marzo de 1964 y otras.

20

Establecido el concepto expresado, en cuanto a la amplitud que debe darse a la protección solicitada, se redacta a continuación la Nota de Reivindicaciones, de acuerdo con lo que se establece en el último párrafo del apartado tercero del Artículo 100 de la Ley, sintetizando así las novedades que se desean reivindicar:

25

NOTA DE REIVINDICACIONES

En resumen, el privilegio de explotación exclusiva que se solicita, recaerá sobre las reivindicaciones siguientes:

30

207627



1

1ª.- PRENDA DEPORTIVA PERFECCIONADA, caracterizada esencialmente porque está constituida por dos laterales iguales y de mano contraria, de naturaleza textil elástica unidos por dos costuras, una posterior y otra anterior, que coplanarias con el eje de simetría del cuerpo humano, determinan una base de confección para el hechurado final de un pantalón.

5

2ª.- Se reivindica por último como objeto sobre el que ha de recaer el Modelo de Utilidad que se solicita: PRENDA DEPORTIVA PERFECCIONADA.

10

Todo tal y como queda descrito en la presente memoria descriptiva que consta de seis páginas mecanografiadas y dibujos que se acompañan.

15

Madrid 19 Noviembre 1.974

BERNARDO UNGRIA

P.P.

20

25

30

207627

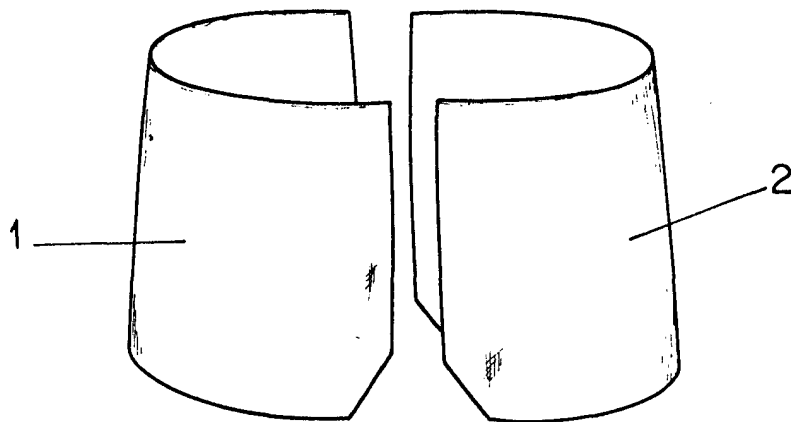


FIG-1

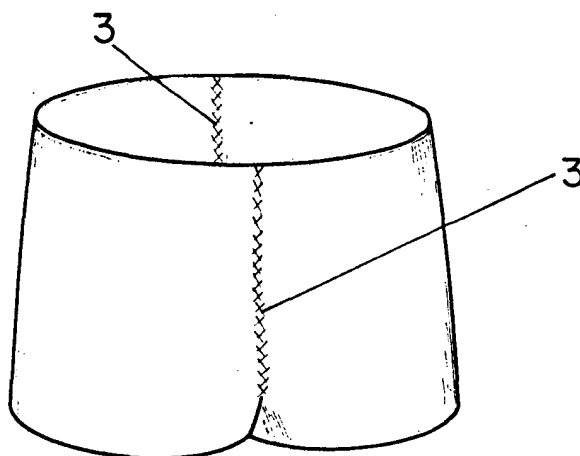


FIG-2

ESCALA VARIABLE

Madrid, de de 197

BERNARDO UNGRIA

P. P.

207627

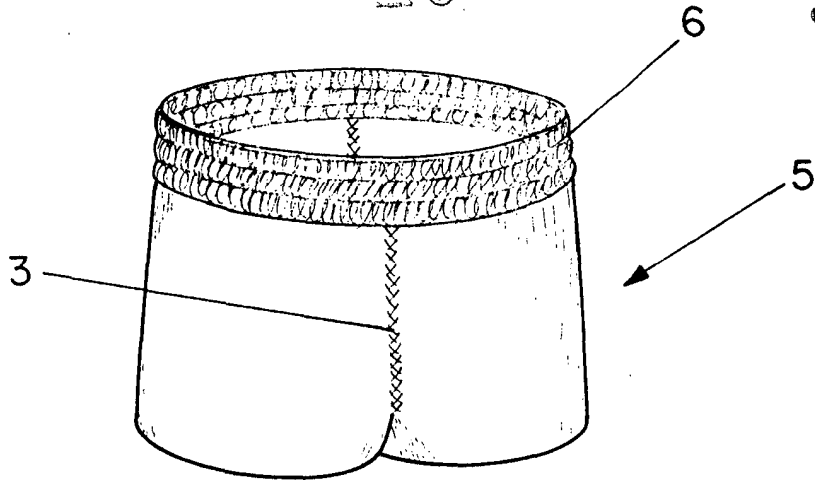


FIG-3

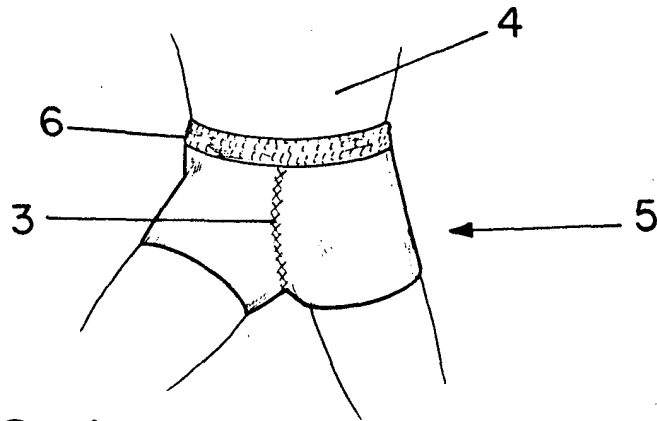


FIG-4

ESCALA VARIABLE

Madrid, de de 197

BERNARDO UNGRIA

P. P.