

207626



F.C. 7-6-1976

A47C

Nº 207.626

MEMORIA DESCRIPTIVA

correspondiente a la solicitud de concesión de un...

MODELO DE UTILIDAD

CANCELADO

SOLICITANTE: D. CLAUDIO PEREZ VARONA

RESIDENCIA: Crta. Madrid/Km. 233 BURGOS

ENUNCIADO: NUEVO SOMIER PARA CAMA PLEGABLE.

Prioridad: Patente n.º del



1

El Estatuto vigente sobre Propiedad Industrial, de 26 de Julio de 1929, en su texto refundido publicado el 30 de Abril de 1930, establece los caracteres de patentabilidad de las invenciones de tipo industrial que tienen por objeto obtener ventajas sobre lo ya conocido, admitiendo por consiguiente como patentables, las nuevas máquinas, aparatos, instrumentos, procesos de fabricación, etc. La amplitud de conceptos previstos como patentables, ha llevado al legislador a aclarar (Artº. 46) que la enumeración contenida en dicho cuerpo legal es puramente enunciativa y no limitativa, haciéndola extensiva incluso a los descubrimientos de tipo científico (Artº. 47).

5

10

15

El Decreto de 26 de Diciembre de 1947, recogiendo la Orden de 18 de Noviembre de 1935, confirma el criterio legal de que también serán patentables los instrumentos, objetos, o partes de los mismos, que aporten a la función a que son destinados, un beneficio o efecto nuevo, y en definitiva que constituyan una mejora sustancial sobre lo anteriormente conocido.

20

25

Pues bien, a tenor de lo expuesto, y en base al articulado que recoge los conceptos expresados, debe considerarse, que la invención a que se refiere la presente memoria, constituye una novedad industrial, con características y ventajas que la hacen merecedora del privilegio de explotación exclusiva que por ella se solicita, premiando así los méritos de quien aporta a la industria del país una mejora efectiva y precisamente comprendida entre las enunciadas por la Ley como patentables. (Arts. 46 y 47 en relación con el 171, en su nueva redacción afectada por la Orden de 18 de Noviembre de 1.935).

30



1

La presente invención, según se expresa en el enunciado de esta memoria descriptiva, se refiere a un nuevo somier para cama plegable, del tipo de los que habitualmente equipan los conocidos muebles por elementos existentes en el mercado.

5

Los muebles cama modulares o por elementos, de diseño plegable, suelen contener un somier articulado sobre si mismo al objeto de reducir el espacio a ocupar dentro del mueble cuando éste se encuentra fuera de uso.

10

El principal inconveniente con que se tropieza la tecnología actual es la obtención de una cama que desplegada se situe horizontalmente a una altura funcional del suelo, así como la materialización de un sistema para apoyo de la misma.

15

El somier de la presente solicitud, fundamentalmente se compone de dos partes articuladas, en las que una está provista de un dispositivo o mecanismo que permite conseguir la altura apropiada del somier respecto al suelo, una vez desplegado. Simultáneamente a la elevación se obtiene un desplazamiento de la cama en un plano sensiblemente horizontal.

20

De este modo, se logra una cama desplegada de medidas normales para el usuario partiendo de un somier de reducidas dimensiones, así como un manejo muy simple al poderse realizar las operaciones de elevación y desplazamiento simultáneamente y con una sola mano.

25

Para complementar la descripción que seguidamente se va a realizar y con el fin de ayudar a la mejor comprensión de las características del invento, se acompaña a la presente memoria descriptiva, formando parte integrante de

30

207 626



1 la misma, un juego de planos donde se representa lo si-
guiente:

5 FIGURA 1ª.- Corresponde a una vista en planta su-
perior de la disposición completamente recogida del nuevo
somier para cama plegable que constituye el objeto de la
presente invención.

FIGURA 2ª.- Representa una vista en alzado lateral
del nuevo somier que nos ocupa, también en el estado de
máxima plegabilidad.

10 FIGURA 3ª.- Es una vista en alzado lateral del so-
mier en cuestión mostrando la posición relativa de sus par-
tes componentes en un estado intermedio de completa y má-
xima extensibilidad.

15 Por último, la figura 4ª es una vista similar a la
anterior, pero con el somier completamente desplegado a
una altura funcional del suelo.

20 Como puede observarse a tenor de los planos comen-
tados, el nuevo somier para cama plegable a que se refiere
la presente memoria está constituido por un armazón de per-
files determinativos del bastidor anterior 1, con el cabe-
cero 2 correspondiente, el central 3 de menor dimensionado,
y el posterior 4, portante del piecero 5 y de la pata de
apoyo 6. Estos bastidores 1, 3 y 4 establecen una relación
articulada entre sí mediante el conexionado pivotante en
25 los puntos 7 y 7'.

30 El bastidor central 3 se relaciona a la base rigi-
da 8 a través de los brazos verticales 9 que de la misma
se extienden hacia arriba por su parte anterior. Estos bra-
zos 9 disponen extremamente de una cabeza 10 donde tiene
lugar el enclavamiento del aludido bastidor central 3 del



1

somier; enclavamiento que origina un eje 11 de articulación horizontal y transversal respecto al eje longitudinal del conjunto.

5

Por su parte, el bastidor anterior 1 también se relaciona a la base rígida 8 mediante el concurso de sendas bielas colaterales 12 extremamente articuladas a los elementos citados, esto es, al bastidor 1 y base rígida 8 en los puntos 13 y 14, de los cuales el referenciado con 13 es, naturalmente, fijo debido a la condición estática de la base 8.

10

Así, merced a esta estructura, al traccionar del bastidor 4 no se produce ninguna alteración en el posicionamiento del resto de las partes componentes hasta que dicho bastidor 1 se alinea con el bastidor central 3.

15

En este momento, debido a que esta alineación no puede romperse traccionando en el sentido de apertura, el bastidor 1 arrastra consigo al bastidor central 3, el cual, rigidizado a los brazos 9, es sometido a un movimiento de basculación en el eje 11 determinativo de un desplazamiento arqueado del punto 7 que lo vincula articuladamente al bastidor anterior 1.

20

Siguiendo traccionando del bastidor posterior 4, éste junto al intermedio 3 llegan a adoptar una posición correctamente horizontal por apoyo de la pata 6 en el suelo, lo cual, consecuentemente, es determinativo de la completación del recorrido arqueado del punto de articulación 7 que se instala en idéntico plano horizontal.

25

30

Lógicamente, este cambio de posicionamiento también afecta al bastidor anterior 1, ya que se ve desplazado y elevado en virtud de que su punto de articulación al basti-



230

1 dor central 3 ha sido obligado, como se ha visto, a ocupar
un lugar en el plano horizontal aludido. Al mismo tiempo,
las bielas 12 han girado en los puntos fijos 13 hasta casi
situarse verticalmente y constituirse en mantenedoras de
5 la estabilidad horizontal de este bastidor anterior 1 mien
tras el somier permanece en estado de uso a una altura del
suelo que estará directamente relacionada con la longitud
o altura otorgada a los brazos 9 y bielas 12.

10

15

20

25

30



207626



1 Hecha la descripción a que se refiere la memoria
que antecede, es preciso insistir en que los detalles de
realización de la idea expuesta, pueden variar, es decir,
que pueden sufrir pequeñas alteraciones, basadas siempre
5 en los principios fundamentales de la idea, que son en esen-
cia los que quedan reflejados en los párrafos de la descrip-
ción hecha. En efecto, el Artículo 48 del Estatuto vigente
sobre Propiedad Industrial, establece como no patentables,
en su apartado tercero, "los cambios de forma, dimensiones,
10 proporciones y materias de un objeto ya patentado" fijando
así el criterio del legislador en el sentido de que paten-
tada una idea que pueda dar lugar a una realidad práctica
e industrializable, nadie podrá apoyarse en ella para, a
pretexto de haber introducido ligeras modificaciones, pre-
sentarla como nueva y propia.

15 Este principio, en cuanto al alcance de la protec-
ción del objeto patentado se refiere, se halla confirmado
por numerosas Sentencias del Tribunal Supremo, y entre -
ellas, como más terminantes, en las de fechas 16 de octubre
de 1954, 23 de enero de 1959, 20 de marzo de 1964 y otras.

20 Establecido el concepto expresado, en cuanto a la
amplitud que debe darse a la protección solicitada, se re-
dacta a continuación la Nota de Reivindicaciones, de acuer-
do con lo que se establece en el último párrafo del apar-
tado tercero del Artículo 100 de la Ley, sintetizando así
25 las novedades que se desean reivindicar:

NOTA DE REIVINDICACIONES

30 En resúmen, el privilegio de explotación exclusi-
va que se solicita, recaerá sobre las reivindicaciones si-
guientes:



207 523

1
5
10
15
20
25
30

1ª.- NUEVO SOMIER PARA CAMA PLEGABLE, que contando con un armazón de perfiles constituido por tres bastidores articulados entre sí, así como con una estructura rígida solidaria de la superficie de fondo del mueble de que se trata; esencialmente se caracteriza porque el bastidor central, de menor longitud que los extremos, se articula centradamente a la estructura rígida en las extremidades de sendos brazos verticales que de la misma emergen por su parte anterior, siendo determinativa esta relación articulada del establecimiento de un eje de basculación horizontal y transversal respecto del eje longitudinal del somier; habiéndose previsto que el bastidor portante del cabecero se relacione también a la estructura rígida mediante el concurso de sendas bielas colaterales extremamente articuladas a los elementos citados, todo ello de tal manera que en la posición plegada del somier el bastidor del cabecero contacta por superposición con la estructura rígida, mientras que con ser desplegado el aludido bastidor se desplaza y eleva hasta adoptar la misma posición horizontal primitiva pero en un plano que se corresponde alineadamente con los puntos de la estructura rígida donde bascula el bastidor central.

2ª.- Se reivindica por último como objeto sobre el que ha de recaer el Modelo de Utilidad que se solicita por: NUEVO SOMIER PARA CAMA PLEGABLE.



207626

1 Todo conforme queda descrito y reivindicado en la
presente memoria descriptiva que consta de nueve páginas
mecanografiadas y dibujos que se acompañan.

5 Madrid 19 Noviembre 1.974

BERNARDO UNGRIA

p.p.

Bernardo Ungria

10

15

20

25

30

227620

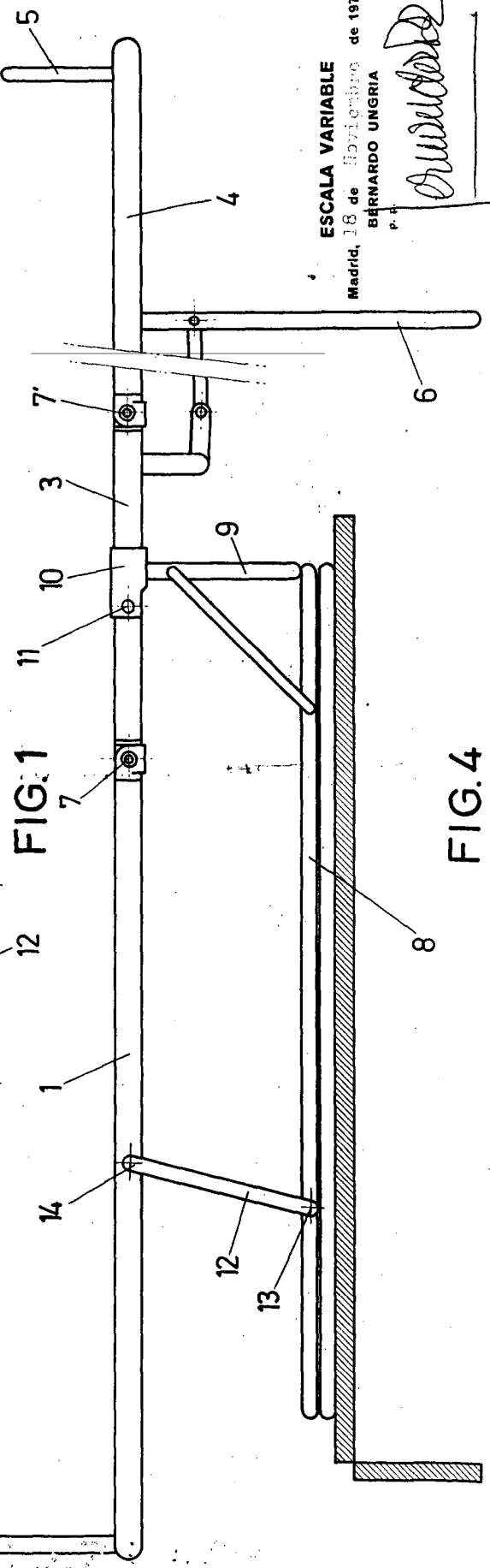
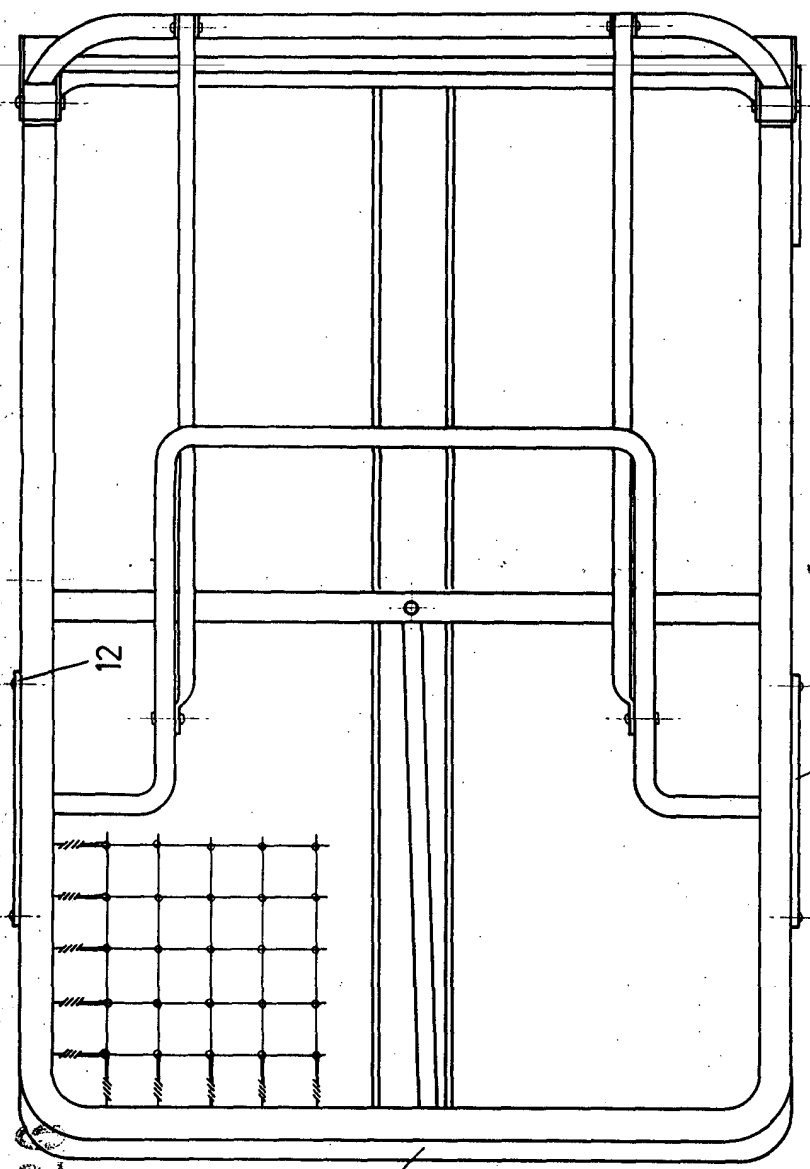


FIG. 1

FIG. 4

ESCALA VARIABLE
Madrid, 18 de Noviembre de 1974
BERNARDO UNGRIA
P. R.

207620

207620

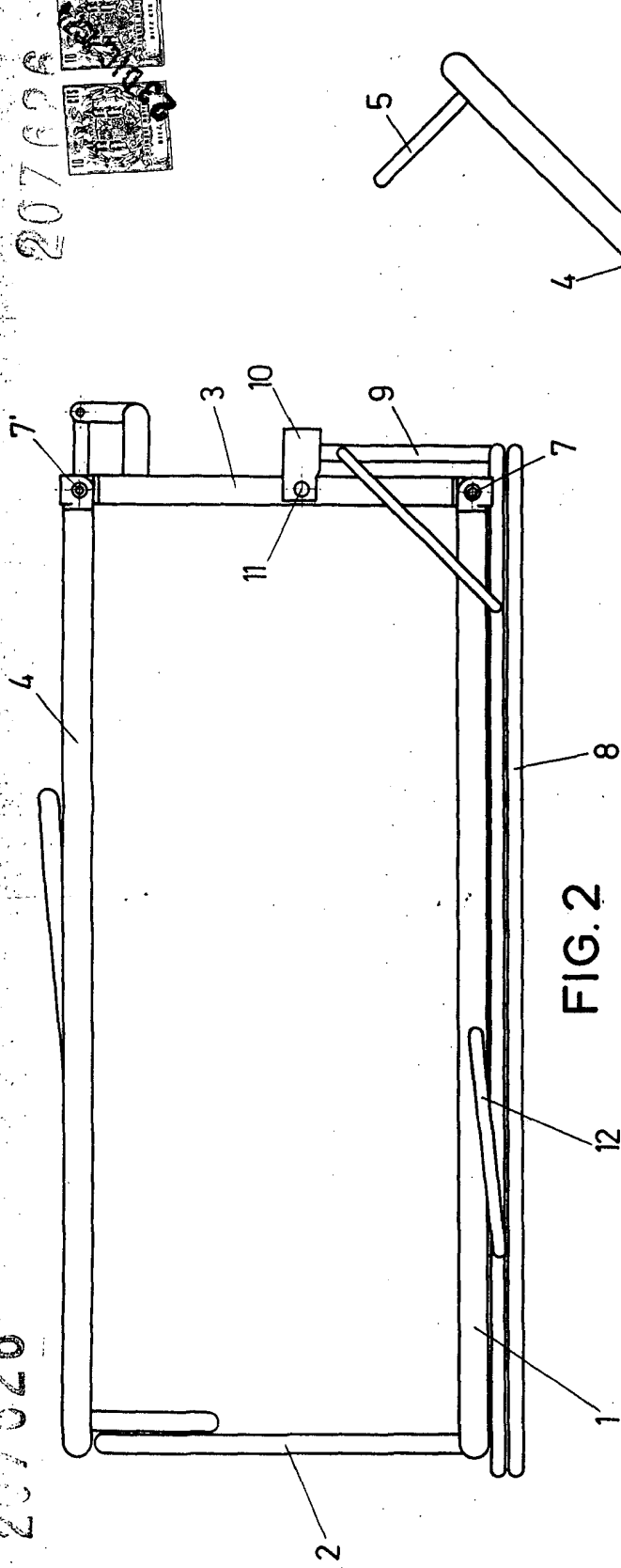


FIG. 2

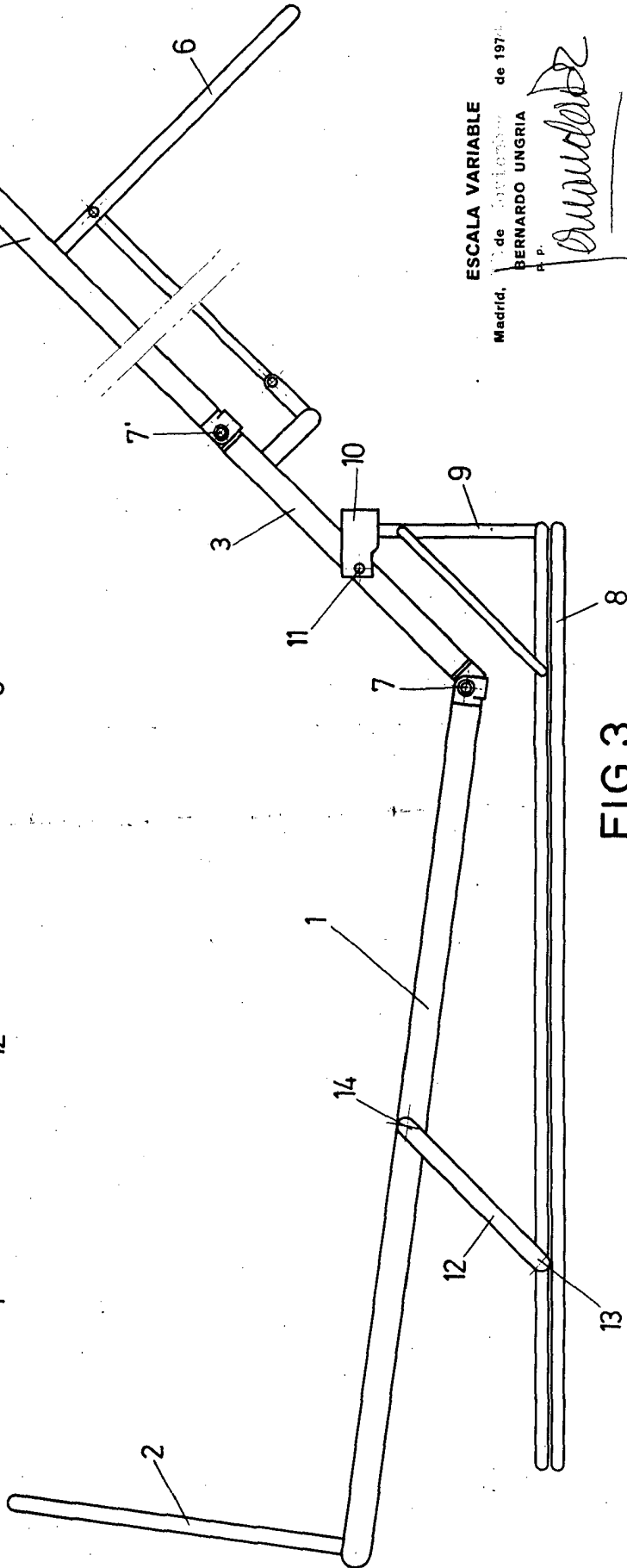


FIG. 3

ESCALA VARIABLE
 de *various* de 1974
 Madrid, BERNARDO UNGRIA
 R. P. *Bernardo*