

207617



F.e. 7-6-1976

Int. Cl.:	E04G

M E M O R I A D E S C R I P T I V A

Correspondiente a un MODELO DE UTILIDAD por veinte años.

A favor de

DRAGADOS Y CONSTRUCCIONES, S.A., de nacionalidad española.

Residente en MADRID.-Paseo Alameda de Osuna, 50

p o r :

"PLATAFORMA TELESCOPICA PARA CIERRE DE PROTECCION EN OBRA, DE HUECOS HORIZONTALES".



La presente memoria descriptiva tiene como fin la declaración del objeto sobre que ha de recaer el privilegio de explotación industrial y comercial exclusivo en el territorio nacional de un Modelo de Utilidad que, como el enunciado indico, trata de

5.- una plataforma telescópica para cierre de protección en obra, de huecos horizontales.

La presente plataforma de protección está destinada a evitar caídas en huecos horizontales, especialmente en huecos de ascensor, y sustituye ventajosamente a cualquier tipo de barandilla y plataforma de cierre existente, por su fácil montaje y

10.- desmontaje así como por su adaptación a cualquier dimensión de hueco por efecto de los elementos telescópicos que la componen. Además presenta la ventaja de permitir que los elementos de cierre queden situados en el mismo plano del piso del forjado.

15.- Esencialmente está constituida por una estructura tubular que adopta la forma de una "H" en la que sus elementos tubulares longitudinales y el transversal son telescópicos y fijable en cualquier dimensión, de manera que se ajustan a cualquier dimensión del hueco.

20.- Por otra parte, dispone de topes de centrado que impide sus deslizamientos en un sentido u otro, siendo uno de estos elementos los propios acodamientos de los largueros que permiten además situar las tablas que constituyen la plataforma propiamente dicha a un plano coincidente con el piso del forjado.

25.- Con el fin de facilitar la mejor interpretación del invento, en el dibujo adjunto, complementario de la presente exposición, se representa una forma de realización práctica, que solamente se incluye con carácter meramente informativo y no limitativo del invento.

30.- En el citado dibujo:



La figura 1 muestra una vista en planta de la estructura soporte de la plataforma.

La figura 2 muestra una sección por II-II de la figura 1.

La figura 3 muestra una sección por III-III de la figura 1.

35.- Como se muestra en los citados dibujos, la estructura soporte se compone de dos largueros tubulares, compuesto cada uno de dos partes enchufadas una en otra.

Así, uno de los largueros está constituido por la parte (1) que recibe en su interior la parte (2) y, el otro larguero respectivamente por las partes (3 y 4). Las partes (1, 2, 3 y 4), presentan un acodamiento en sus extremos que sirve de apoyo en el forjado además de servir el tramo vertical de dichos acodamientos de tope a situarse contra los paramentos verticales del hueco. Además, las partes (1 y 4) presentan respectivos salientes laterales (5 y 6), cuyos extremos se apoyan contra los otros dos paramentos opuestos del hueco.

45.- Por otra parte, la estructura se complementa con un travesaño constituido por el acoplamiento telescópico de los dos salientes (7 y 8), respectivamente de las partes (1 y 3).

50.- Las dos partes de ambos largueros y las dos partes del travesaño están dotados con taladros situados a distancias regulares destinados a fijar la posición de ambos miembros mediante la introducción de clavijas (9), sujetas por medio de una pequeña cadena para evitar su caída y pérdida, de manera que mediante estos dispositivos es posible ajustar la estructura soporte de la plataforma exactamente al hueco a cubrir.

55.- La plataforma propiamente dicha está constituida por las tablas (10) que se sitúan transversalmente apoyadas en los dos largueros. La fijación de estas tablas se efectúa mediante los dos cables (11), pasante a través de los pequeños puentes u hor-

60.-



quillas (12) fijas a las tablas y fijados en (13) a los propios largueros, de manera que quedan dichas tablas totalmente aseguradas.

65.- Descrita suficientemente la naturaleza del invento así como un ejemplo de realización práctica del mismo, solamente cabe añadir que en el conjunto y partes descritas es posible introducir cambios de materias, formas y disposición de sus elementos siempre que estas alteraciones no supongan variación sustancial en el objeto del invento.

70.-

R E I V I N D I C A C I O N E S

75.- 1ª).- "PLATAFORMA TELESCOPICA PARA CIERRE DE PROTECCION EN OBRA, DE HUECOS HORIZONTALES" que se caracteriza por estar constituida por una estructura soporte tubular en forma de "U", cuyos largueros están formados por dos partes acopladas telescópicamente una en otra y dotadas de taladros transversales para su fijación mediante clavijas o pasadores y el travesaño formado a su vez por sendos salientes tubulares laterales de las dos partes envolventes del acoplamiento telescópico que forman los largueros, cuyos dos salientes se acoplan también entre sí telescópicamente y están dotados del dispositivo de fijación mediante pasadores, de manera que es posible ajustar la dimensión del conjunto a las dimensiones del hueco.

85.- 2ª).- "PLATAFORMA TELESCOPICA PARA CIERRE DE PROTECCION EN OBRA, DE HUECOS HORIZONTALES" según la reivindicación 1, que se caracteriza porque las dos partes acopladas telescópicamente que constituyen los largueros de la estructura soporte presentan sus extremos doblemente acodados de manera que presentan un tramo vertical para apoyo en las paredes interiores del hueco a cubrir con las que hacen tope y un tramo horizontal para apoyo en la



90.- superficie horizontal del entorno del hueco.

3ª).- "PLATAFORMA TELESCOPICA PARA CIERRE DE PROTECCION EN OBRA, DE HUECOS HORIZONTALES" según la reivindicación 1, que se caracteriza porque la plataforma propiamente dicha está constituida por tablas que quedan fijadas por intermedio de un dispositivo constituido por cables pasantes a través de puentes u horquillas fijadas a la cara superior de cada tabla, cuyos cables están fijados a los largueros.

4ª).- "PLATAFORMA TELESCOPICA PARA CIERRE DE PROTECCION EN OBRA, DE HUECOS HORIZONTALES".

La presente memoria descriptiva consta de cinco hojas foliadas y mecanografiadas por una sola cara, componiendo un total de ciento dos líneas, incluidas las presentes.

Madrid, 19 de Noviembre de 1.974.-

JOSE M.º 1.º 1.º 1.º

Edo.º Andrés Borges

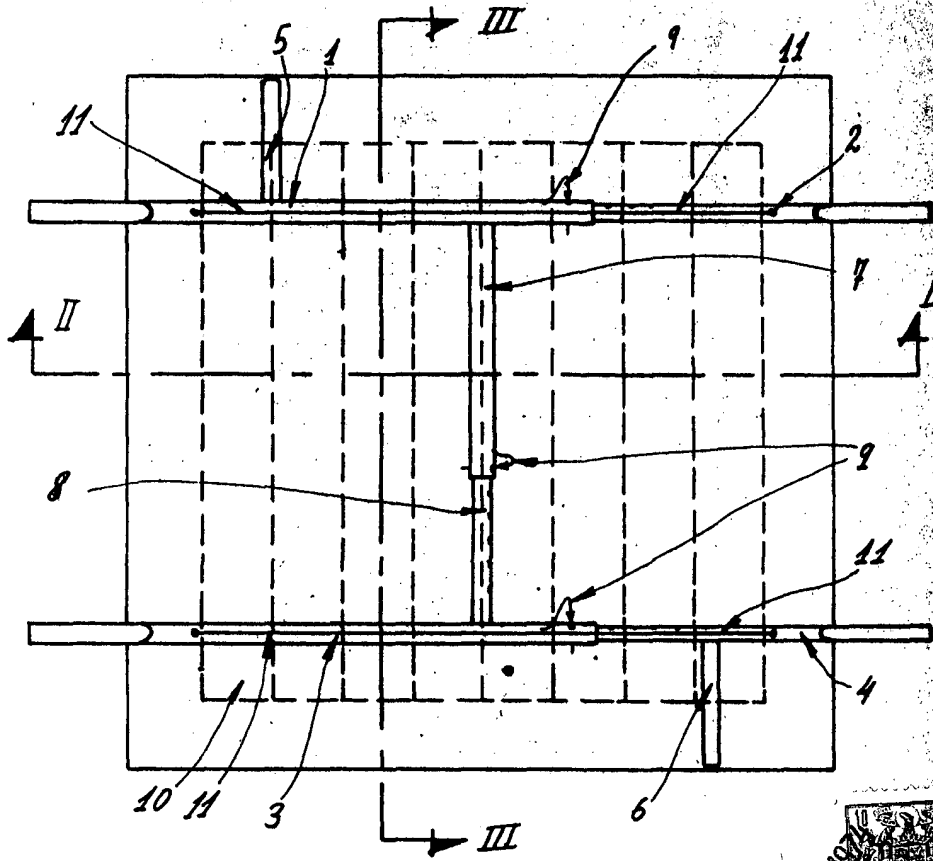


Fig. 1

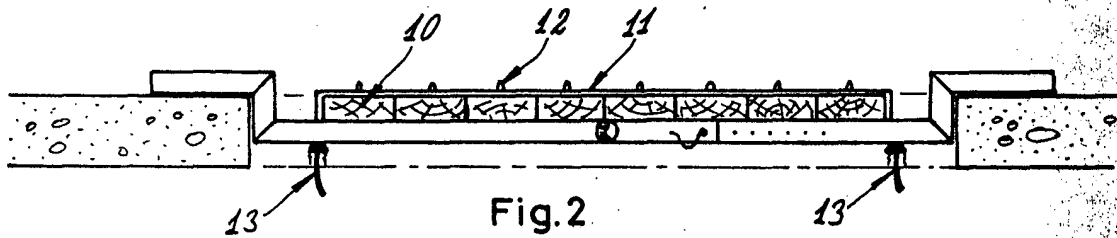


Fig. 2

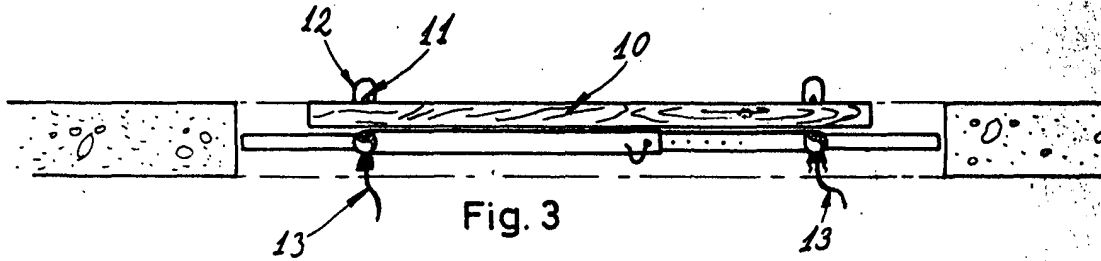


Fig. 3

Madrid, 19 Noviembre 1974

p. a. JOSE M. TORO

p. p. Ddo. Andrés Borger

ESCALA VARIABLE