

207609

19 NOV. 1976



207609

F.e. 7-6-1976
F41C

MEMORIA DESCRIPTIVA

Correspondiente a la solicitud de registro de un Modelo de Utilidad que por veinte años se reivindica para España a favor de Don José Luis ALONSO BERBEGAL de nacionalidad española, domiciliado en Zaragoza, calle Oviedo, números 5-7, - - - - -

p o r

"DISPOSITIVO DE ARTICULACION PARA CULATAS DE ARMAS DE FUEGO LARGAS"

=====

El propósito de esta memoria es definir las características constructivas y funcionales del objeto del presente Modelo de Utilidad para el cual se solicita el privilegio de explotación exclusiva tanto industrial como comercial, en todo el territorio nacional y por el -

207609

19 NOV. 1974



-2-

plazo de duración arriba indicado, cuyo objeto -según consta en el enunciado de esta memoria- es un dispositivo ideado con la expresa finalidad de posibilitar la adaptación de la culata de un arma de fuego del indicado tipo a las características personales del tirador, con el beneficio y efecto nuevo de que tal adaptación es conseguido sin perjuicio definitivo para el arma, o expresado de otra forma, sin que la modificación introducida en esta última suponga imposibilidad de que la misma pueda ser adaptada nuevamente a las características personales de un tercero cuando el arma en cuestión cambia de dueño por ejemplo.

Es un hecho comprobado que cada tirador tiene sus medidas y características especiales a las que debe adaptarse el arma a utilizar. Y en virtud de esta necesidad insoslayable, es frecuente ver como las armas de los tiradores, especialmente las de competición, suelen tener modificadas sus culatas a base de parches y otros añadidos, o estropeado su barniz y acabado por haberles tenido que rebajar la madera de la culata en la parte del encare, para poderlas adaptar a las medidas de su propietario. Esto hace que un arma nueva desmerezca y se devalorice en cuanto haya sido adaptada a un tirador, siendo por otra parte más difícil de vender, puesto que solamente servirá a otro tirador de similares medidas y técnica de tiro, circunstancia que es muy difícil se den en la realidad.

El inconveniente acabado de exponer ha motivado la invención del presente dispositivo de articulación para culatas de armas de fuego preferentemente largas, -

227600

-3-

19 NOV. 1974



40 sin que ello signifique necesariamente que el mismo no
pueda ser utilizado o aplicado a otro tipo de armas -
susceptibles de recibir tal medio de adaptación perso-
nal, cuyo dispositivo, para mayor claridad y a fin de
45 aclarar el contenido de esta descripción técnica, que
da representado en la adjunta hoja de planos, según -
uno de los posibles casos de ejecución real del obje-
to reivindicado, por lo que tal ejemplo de realización
deberá ser interpretado siempre a título ilustrativo,
45 con el caracter de mera enunciación y sin limitación
de clase alguna en orden a las posibles variantes que
sus detalles de naturaleza accesoria podrán ofrecer -
en cada caso de aplicación o realización concreta, se-
gún necesidades o preferencias del tirador.

50 En la citada hoja de planos se muestran los si- -
guientes diseños esquemáticos:

Figura 1.- Vista lateral de la culata de un arma de -
fuego larga de características convencionales o inde-
terminadas (por tanto excluidas de la presente reivin-
dicación), en la que por transparencia se ilustra el
55 taladro pasante ocupado por el tornillo de fijación -
que ensambla las dos partes en que se divide la cula-
ta. En este dibujo puede observarse el dispositivo de
articulación montado después de realizado el ensamble
60 de la culata.

Figura 2.- Vista frontal de una de las piezas del dis-
positivo que queda sujeta a la parte anterior de la -
culata.

Figura 3.- Sección transversal de la misma pieza por
65 la línea A-A del dibujo anterior.

19 NOV



-4-

Figura 4.- La misma sección de la pieza intermedia del dispositivo.

Figura 5.- Vista frontal de la tercera pieza componente del dispositivo reivindicado que queda adherida a la parte posterior de la culata.

Figura 6.- Corte transversal de dicha tercera pieza por la línea B-B del dibujo precedente.

En orden al código identificatorio utilizado en los mencionados diseños para localizar los puntos de especial significación, así como las piezas y elementos componentes del dispositivo de articulación para culatas de armas de fuego largas a continuación serán expuestas las características constructivas del ingenio.

Se trata por consiguiente de proteger el precitado dispositivo destinado a variar la conformación de las culatas de armas de fuego largas preferentemente y en especial de competición, tales como escopetas, carabinas deportivas, etc., según la cual ha sido prevista una culata dividida en dos partes, siendo la anterior -1- la que queda unida al arma propiamente dicha (Figura 1) y la posterior -2- que es la que se encara el tirador.

Intercalado entre ambas partes ha sido arbitrado el dispositivo cuya protección se preconiza, el cual está fundamentalmente compuesto por tres piezas (Figuras 2 a la 6) cuya finalidad consiste en hacer posible el acoplamiento del arma a cada tirador en forma personal de acuerdo con sus particulares circunstancias o características anatómicas, según se expone a continuación.

La pieza -3- (Figuras 2 y 3) queda adherida rígi-



damente por cualquier procedimiento apropiado a la parte anterior de la culata -1-, mientras que la pieza -4- (Figuras 5 y 6) será fijada de modo similar a la parte posterior -2- de la misma. El dispositivo queda completado con una tercera pieza -5- intermedia (Figura 4), la cual es encajada entre las dos componentes -3- y -4- acabadas de citar, de modo que una vez unidas entre sí ambas partes de la culata merced al tornillo -6- queda esta última en disposición de ser montada en el arma formando un sólido bloque.

La mencionada pieza intermedia -5- aparece representada en los anexos diseños a modo de ejemplo según se ha dicho anteriormente y conforme se puede observar en la Figura 4, la misma ha sido dotada de forma de cuña a fin de que una vez montada con su parte más gruesa hacia abajo (Figura 1), la parte posterior de la culata -2-, que es donde apoya la cara el tirador, se levantará o quedará desplazada hacia arriba con relación al resto del arma, quedando de este modo modificado su encaje.

Si por el contrario dicha cuña -5- se monta con su parte gruesa hacia arriba, la parte posterior -2- de la culata descenderá o bajará su alineación respecto al conjunto del arma.

Naturalmente la forma y dimensiones de las tres piezas componentes del dispositivo serán variables y desde luego se adaptarán perfectamente en cada caso a la forma y medida exterior de la empuñadura de la culata a fin de que, una vez montadas, formen un solo bloque sin sobresalir ni determinar hendiduras en la super-

207609



ficie de la misma.

Además de la salvedad expuesta en el párrafo anterior, se hace constar asimismo que cada culata podrá ser provista de un número variable de piezas intermedias -5- y éstas ser dotadas de diferentes medidas o grosores de cuña, tanto en sentido vertical como horizontal, a cuyo fin las citadas piezas -5- estarán dispuestas bajo el punto de vista constructivo de modo que puedan encajar entre sí y con las piezas extremas -3- y -4-. De esta forma, se posibilita intercalar entre estas últimas una o varias cuñas -5- hasta conseguir que el arma quede perfectamente acoplada a las características anatómicas de cada tirador sin necesidad de realizar las manipulaciones que hasta hoy vienen haciéndose y que perjudican definitivamente la presentación y perfecto acabado dados por el fabricante del arma; y de este modo, lograr la posibilidad de obtener la adaptación de esta última a cualquier tirador y a cualquier modalidad de tiro con solo incorporar la cuña o cuñas de las medidas que en cada caso se precisen.

Una vez descrito y representado el objeto de esta protección con amplitud y claridad suficientes para permitir su puesta en práctica, se declara de propia invención y como no practicado en España, haciéndose la salvedad general -además de las ya expuestas en esta memoria- de que los detalles accidentales de forma, tamaño y materiales utilizados en su construcción, podrán ser objeto de alteración sin que tal modificación desvirtúe la esencialidad que queda resumida en la siguiente:

N O T A



EN RESUMEN: El presente Modelo de Utilidad que por veinte años se solicita para España, ha de recaer sobre las siguientes reivindicaciones:

- 160 1a.- "DISPOSITIVO DE ARTICULACION PARA CULATAS DE ARMAS DE FUEGO LARGAS", caracterizado esencialmente por la incorporación a una culata de cualquier tipo previamente dividida en dos partes, de varias piezas que se unen machembradamente entre sí, las cuales son interpuestas entre las mencionadas partes de culata; quedando vincula-
165 do sólidamente el conjunto merced a un tornillo alojado en un taladro pasante arbitrado en prolongación en las dos repetidas partes de culata.
- 170 2a.- "DISPOSITIVO DE ARTICULACION PARA CULATAS DE ARMAS DE FUEGO LARGAS", según la reivindicación anterior, ca-
175 racterizado porque las piezas extremas componentes del dispositivo van rígidamente unidas respectivamente a - las partes anterior y posterior de la culata.
- 3a.- "DISPOSITIVO DE ARTICULACION PARA CULATAS DE ARMAS DE FUEGO LARGAS", según las reivindicaciones anteriores,
180 caracterizado porque las piezas intermedias componentes del dispositivo presentan una zona de mayor grosor, tanto vertical como horizontalmente a fin de determinar un cuerpo en forma de cuña.
- 185 4a.- "DISPOSITIVO DE ARTICULACION PARA CULATAS DE ARMAS DE FUEGO LARGAS", según las reivindicaciones anteriores, caracterizado porque las piezas componentes del dispositivo van provistas de elementos de encaje y registro - apropiados para determinar un seguro ensamble de las mismas exento de giros axiales.
- 5a.- Por último, se reivindica como objeto sobre el que



ha de recaer la protección del presente Modelo de Utilidad que por veinte años se solicita para España.

p o r

"DISPOSITIVO DE ARTICULACION PARA CULATAS DE ARMAS DE FUEGO LARGAS"

190

Todo conforme queda expresado en la presente memoria descriptiva que consta de ocho folios mecanografiados por una sola cara y una hoja de planos que se acompaña.

195

Madrid, 19 NOV. 1974

P. A.,

PEDRO FELIPE MAÑA

P.P.

19 NOV 1974

19 NOV 1974

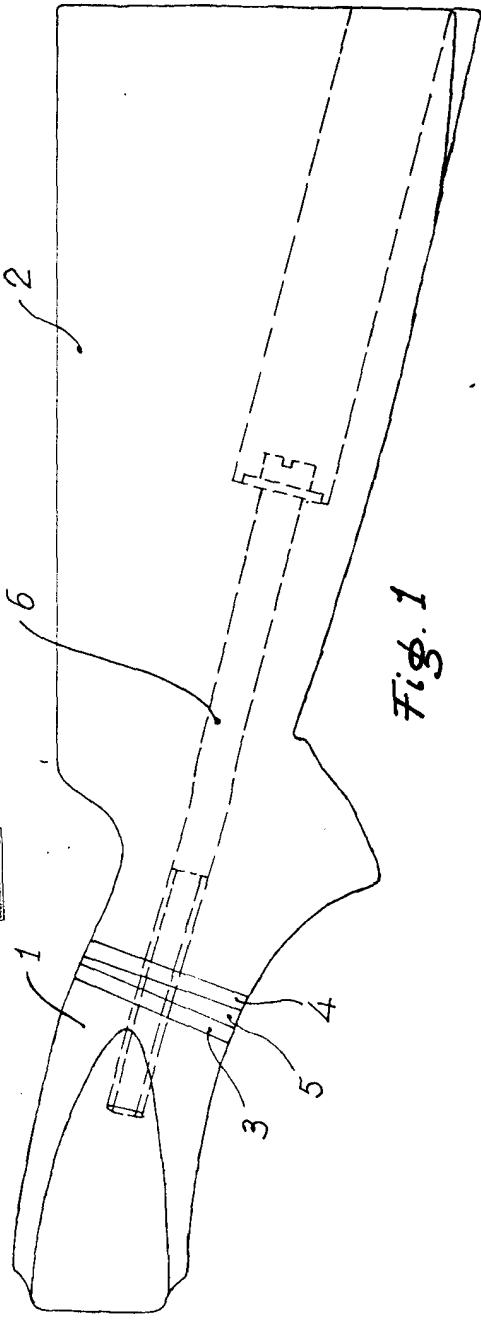


Fig. 1

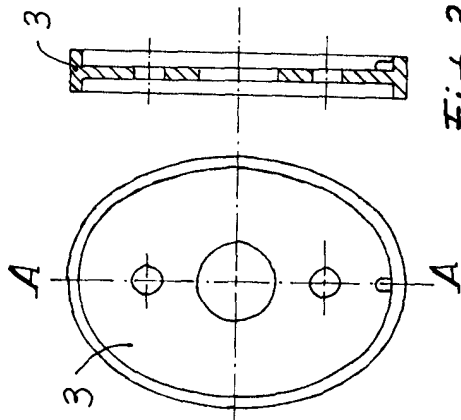


Fig. 2

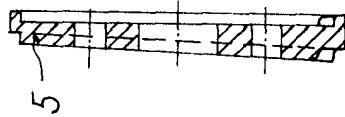


Fig. 3

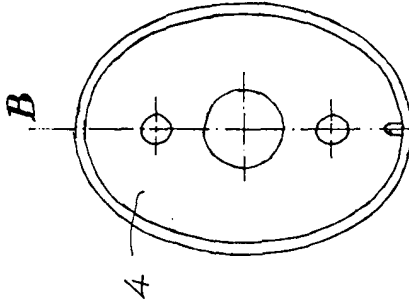


Fig. 4

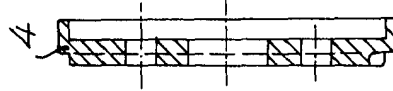


Fig. 5

Fig. 6

ESCALA VARIABLE
 MADRID 9 NOV 1974
 P. A.,
 PEDRO FELIX MORA
 P. D.