

207606



f. e. 7-6-1976
Int. Cl. B21D

MEMORIA DESCRIPTIVA

correspondiente a la solicitud de concesión de un.....

MODELO DE UTILIDAD.

SOLICITANTE: ESAZA, S.A., de nacionalidad
española.

RESIDENCIA: B^o Estación s/n -ESCORIAZA-
(Guipúzcoa).

ENUNCIADO: "AFILADOR DE CUCHILLOS Y SIMI-
LARES, PERFECCIONADO".

Prioridad: Patente n.º del



1

La presente memoria descriptiva tiene como fin la declaración del objeto sobre el que ha de recaer el privilegio de explotación industrial y comercial exclusivo en el territorio nacional de un Modelo de Utilidad, de acuerdo con la vigente Legislación, que, como el enunciado indica se trata de "AFILADOR DE CUCHILLOS Y SIMILARES, PERFECCIONADO".

5

10

El hecho de disponer o reunir dentro de una misma unidad las funciones a realizar por diferentes utensilios supone la obtención de una serie de ventajas que se desprenden del hecho mismo de la integración funcional, así como del hecho de que dicha unidad multifuncional pueda disponerse de manera fija y estable en lugar bien visible y al alcance del usuario lo cual redundará en una mayor comodidad y rapidez en la utilización de dicha unidad, quedando por otra parte anulada la posibilidad de extravío de dicha unidad.

15

20

Pues bien, la invención que preconizamos hace referencia a una de estas unidades integradoras de varias funciones la cual ha sido de tal manera perfeccionada en sus características constructivas que hacen particularmente ventajoso su empleo en el fin a que se destina que en nuestro caso se reduce a emplearse como utensilio afilador de cuchillos y/o similares y como abridor o descapsulador de botellas.

25

30

Nuestro afilador de cuchillos y similares que hace funciones de descapsulador de botellas presenta todas las ventajas arriba mencionadas por la integración de dichas funciones dentro de la misma unidad, unidad que por otra parte presenta gran facilidad constructiva, con un sen-

207606



1 cillo diseño y cómodo montaje, todo ello dentro de unos principios basados en la búsqueda de lo práctico y funcional.

5 Para ello, nuestro afilador de cuchillos y similares que hace funciones de descapsulador de botellas está constituido, en esencia por una pieza metálica operativamente doblada sobre sí misma en la determinación de un alojamiento perfilado en "U" apto para recibir en su interior a sendos grupos de elementos discoidales giratorios a facultad, recíprocamente entremetidos los discos de un grupo entre los 10 del otro en la constitución de una zona intermedia o zona de conjunción de discos en correspondencia con la cual hay prevista una amplia abertura en el citado alojamiento perfilado en "U", la cual abertura queda en disposición de ser utilizada como entrada del elemento cortante cuyo correlativo borde a afilar se posará en la mencionada zona de conjunción 15 de discos o zona intermedia, en tanto que una de las ramas del citado alojamiento perfilado en "U", y que está doblada sobre sí misma por el exterior está provista de un abombamiento o resalto exterior para que en conjunta cooperación con una pestaña a tal efecto prevista en el borde de una muesca cóncava pueda realizarse el desprendimiento del tapón corona de una botella adecuadamente encajada por su cuello.

20 Para comprender mejor la naturaleza del invento, en el plano adjunto hacemos una representación esquemática de su utilización, no siendo en absoluto limitativa y susceptible por ello de las modificaciones accesorias que no alteren las características esenciales.

25 La figura 1 es una vista de perfil de la invención que preconizamos fijada a pared o similar y en la cual un corte adecuado muestra si bien parcialmente los 30



207606

1 elementos integrantes de la función afiladora.

La figura 2 muestra por el contrario la disposición de los elementos integrantes de la función descapsuladora.

5 La figura 3 es una vista frontal del afilador y descapsulador de botellas que preconizamos.

La figura 4 es una vista en planta seccionada en la cual pueden apreciarse la disposición de los elementos discoidales.

10 La figura 5 corresponde a una vista de perfil seccionada.

En ellas se anotan las siguientes particularidades:

1.-Pieza metálica.

2.-Alojamiento.

3.-Elementos discoidales.

4.-Zona de conjunción de discos.

5.-Abertura.

6.-Elemento cortante.

20 7.-Abombamiento o resalto.

8.-Pestaña.

9.-Muesca.

10.-Tapón o cápsula.

11.-Botella.

25 12.-Carcasa.

13.-Pared.

30 El afilador de cuchillos y similares que hace funciones de descapsulador de botellas que propugnamos está constituido por la pieza metálica (1) la cual está operativamente doblada sobre sí misma determinando el alo-

207606



1 añadir que en su conjunto y partes constitutivas es posible
introducir cambios de forma, materia y disposición en cuanto
tales alteraciones no supongan variación sustancial del mis-
mo.

5 El solicitante, al amparo de los Conve-
nios Internacionales sobre Propiedad Industrial se reserva
el derecho de extender esta demanda a los países extranjeros,
si fuera posible, reivindicando la misma prioridad de la pre-
sente solicitud.

10 NOTA:

El Modelo de Utilidad que se solicita
como nuevo en España, por veinte años, de acuerdo con la vi-
gente Legislación, deberá recaer sobre "AFILADOR DE CUCHILLOS
Y SIMILARES, PERFECCIONADO", en todo de acuerdo con las si-
guientes,

15 REIVINDICACIONES:

20 1.-Afilador de cuchillos y similares,
perfeccionado, esencialmente caracterizado por cuanto está
constituído por una pieza metálica operativamente doblada
sobre sí misma en la determinación de un alojamiento perfi-
lado en "U" apto para recibir en su interior a sendos grupos
de elementos discoidales giratorios a facultad y recíproca-
mente entremetidos los discos de un grupo en otro en la cons-
titución de una zona de conjunción de discos en corresponden-
25 cia con la cual hay prevista una amplia abertura en el citado
alojamiento perfilado en "U" una de cuyas ramas está doblada
al exterior sobre sí misma y está provista de un abombamien-
to o resalto exterior; todo ello así dispuesto para que la
mencionada abertura quede en disposición de ser utilizada co-
30 mo entrada de un elemento cortante cuyo filo se posará en la



207606

1

mencionada zona de conjunción de discos, en tanto que el citado abombamiento o resalto exterior cooperará con una pestaña a tal efecto prevista en el borde de la rama en el desprendimiento del tapón o cápsula de una botella.

5

2.-AFILADOR DE CUCHILLOS Y SIMILARES,
PERFECCIONADO.

10

Según queda sustancialmente descrito en la presente memoria descriptiva que consta de siete hojas mecanografiadas por una sola cara acompañada de sus correspondientes dibujos.

Madrid, 19 NOV. 1974.

El Agente Oficial

MIGUEL FERNANDEZ - LOAYSA PINZON
P. P.

15

20

25

30

Fig.1

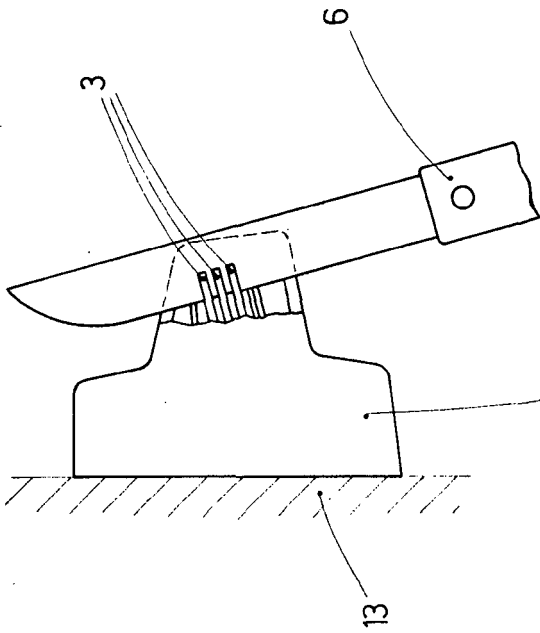


Fig.3

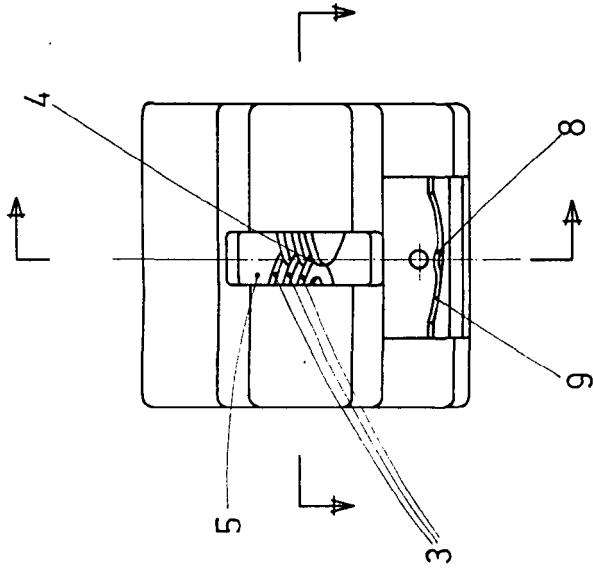


Fig.2

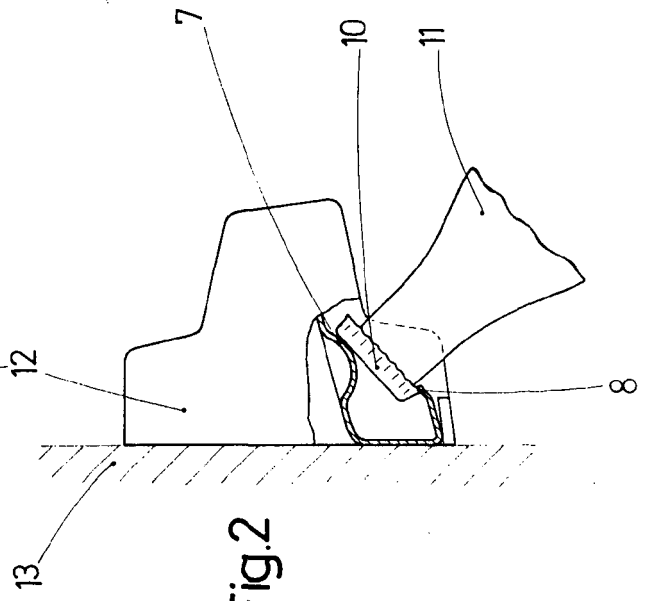


Fig.4

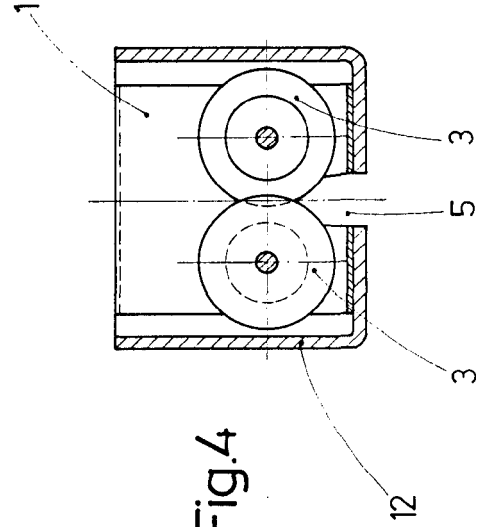
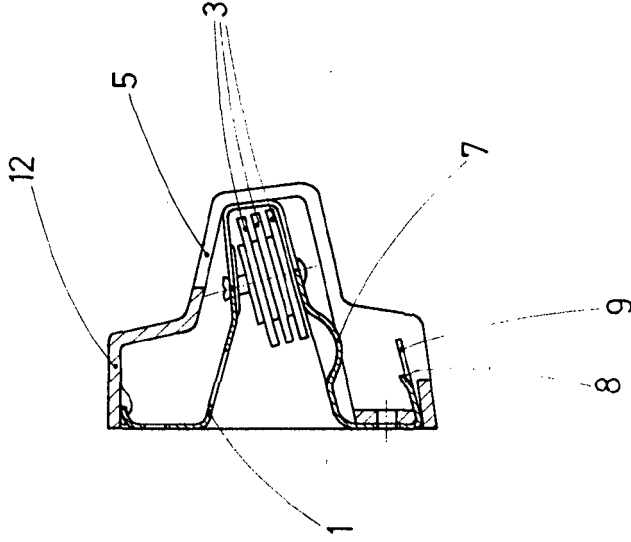


Fig.5



Escala variable
 Madrid 19 NOV 1974
 El Agente Oficial
 MIGUEL FERRANDEZ - LOAYSA PINZORA
 P.F.