



207592

F.e. 4-6-1976
Ant. Cl. A 63 B

MEMORIA DESCRIPTIVA

correspondiente a la solicitud de concesión de un.....

MODELO DE UTILIDAD

SOLICITANTE: WHAM-O MANUFACTURING COMPANY, de naciona-
lidad estadounidense.

RESIDENCIA: East El Monte Street, 853 -SAN GABRIEL
(California), U.S.A.

ENUNCIADO: "DISCO ARROJADIZO DE JUEGO
PERFECCIONADO"

Prioridad: Patente estadounidense n.º 124.784 del 16-Marzo-1.971

PROVIENE DE LA PATENTE DE INVENCION N.º 400.701 PASADA
A MODELO DE UTILIDAD EL 7-11-74.

207592



1

La presente memoria descriptiva tiene como fin la declaración del objeto sobre el que ha de recaer el privilegio de explotación industrial y comercial, exclusivo en el territorio nacional de un Modelo de Utilidad, de acuerdo con la vigente Legislación, que, como el enunciado indica, se trata de "DISCO ARROJADIZO DE JUEGO PERFECCIONADO".

5

La invención se refiere a un juguete aerodinámico, en especial a un disco para juegos de lanzamiento y recogida.

10

Desde hace ya muchos años los discos arrojadizos en forma de platillos dados vuelta o invertidos gozan de una gran popularidad para su empleo en juegos de lanzamiento y competiciones al respecto. Por lo general, el disco arrojadizo se construye de material sintético en forma circular, hallándose hacia su periferia una zona marginal, la cual es relativamente gruesa si se la compara con las restantes zonas o partes del disco arrojadizo.

15

20

Si se trata de la construcción normal del disco, similar a un platillo invertido, la parte del borde o zona marginal del cuerpo de este se halla doblada hacia abajo, lo cual presta al disco una forma, que en su perfil o alzado lateral, poco más o menos resulta un cuerpo aerodinámico. En su empleo en juegos de lanzamiento, el disco arrojadizo se agarra de ordinario con el dedo pulgar por la parte convexa del disco y con uno o varios dedos por la parte cóncava. Se efectúa el lanzamiento con un tirón brusco o impulso que parte de la muñeca, adoptando el lanzador una posición, que corre prácticamente en ángulo recto con el objetivo previsto, y haciendo retroceder su brazo hacia el tronco. Mediante un cambio de ángulo del brazo y un movimiento de tirón proceden-

25

30

207500



1 te de la muñeca se prestan al disco arrojadizo impulso y mo-
mento de giro, para que pueda volar o planear hacia otro com-
pañero de juego o en más de un caso hacia un objetivo inani-
5 mado. El curso exacto de la trayectoria depende de la habili-
dad o destreza del lanzador, en escoger el punto correcto de
despegue y ángulo del disco arrojadizo en relación al suelo,
cuando se suelta el disco. Un disco arrojadizo de estas caracte-
rísticas destaca por el hecho de que este muestra un compor-
tamiento aerodinámico definido, porque con él se pueden lle-
10 var a cabo diferentes maniobras durante el vuelo, porque pue-
de cruzar volando grandes distancias y porque la técnica de
su lanzamiento resulta relativamente fácil de aprender.

15 En un tipo de construcción mejorado de un
disco arrojadizo de esta clase, de conocimiento general, está
prevista una serie de escalones concéntricos sobre la cara su-
perior del mismo en la proximidad del borde.

20 Estos escalones o interrupciones, que en el
caso del tipo de construcción preferida son nervaduras concén-
tricas, ejercen un efecto perturbador sobre la corriente de
aire en la cara superior del disco arrojadizo, de manera que
se forma una capa límite de aire turbulento que no se separa,
con superficie esencialmente mayor si se la compara con la
capa límite en la cara superior considerablemente más lisa
del disco anterior. Estos nervios actúan, pues, en cierta ma-
25 nera como interceptores o alas complementarias y dan lugar a
una suspensión o planeado esencialmente mejorados.

30 Es por lo tanto, objetivo de la invención pre-
ver otras mejoras de la forma y el perfil de un disco arroja-
dizo de estas características.

De acuerdo con la invención se dispone una



1 superficie de altura limitada entre una zona marginal circu-
lar y otra zona elevada central dentro de la primera. Por
otra parte, la altura total del disco arrojadizo, medida des-
5 de la cara superior de la zona central hasta el borde infe-
rior de la zona marginal, es bastante pequeña. Una configura-
ción tal del disco arrojadizo se caracteriza porque su perfil
total resulta esencialmente más plano que si se trata de los
discos conocidos.

Así pues, la invención brinda un juguete aero
10 dinámico en forma de un disco arrojadizo, que posee una parte
central circular con un centro, una superficie circular, fun-
damentalmente plana, alrededor del centro y una parte perifé-
rica curvada hacia la parte inferior, la cual rodea a la ante-
rior, con lo que el límite de la parte intermedia circular
15 viene definido por un primer radio predeterminado. Una zona
marginal circunscribe la corona central circular, y su punto
de altura máxima se encuentra a una distancia prefijada bajo
el punto de altura máxima de la corona central circular, con
lo que la limitación interior de la parte marginal queda defi-
20 nida por medio de un segundo radio predeterminado, que es su-
perior al primero anteriormente dicho. Una superficie inter-
media circular se halla entre la zona marginal y la corona
circular y forma una sola pieza con la corona central circu-
lar y la marginal en su periferia interior y exterior. El pun-
25 to de la máxima altura de la superficie intermedia de forma
circular queda limitado a una altura por debajo del punto de
máxima altura de la zona marginal, por lo que se extiende una
zona deprimida en forma circular sobre el perímetro del disco
arrojadizo dentro de la zona marginal.

30 Debido a que el disco arrojadizo ofrece un



207-09

1 perfil esencialmente más plano frente a la corriente de aire
que circula a su alrededor, se logra una reducción de la re-
sistencia de circulación y, por ende, una elevada capacidad
de "perforar" el aire a velocidad superior.

5 El manejo del disco arrojadizo resulta mejo-
rado a causa de la existencia de la superficie intermedia de-
primida, ya que de este modo se consigue un punto de apoyo y
de aplicación o ataque en las inmediaciones de la zona margi-
nal para el dedo pulgar del lanzador. En el caso de un ejemplo
10 preferido de construcción esta superficie intermedia ofrece
una curvatura inversa, que resalta, frente a la zona marginal
y media, de suerte que resulte una superficie cóncava entre
ambas superficies convexas sobre la cara superior del disco
arrojadizo. La presencia de una superficie de este tipo con
ese desarrollo permite al lanzador, "impulsar" al disco arro-
15 jadizo antes de desprenderse totalmente, lo cual provoca una
velocidad mayor de despegue y, en consecuencia, una mayor
longitud de trayectoria de vuelo del disco arrojadizo.

20 En el caso de un ejemplo de construcción del
disco de acuerdo con la invención, se prevén interceptores o
cuerpos perturbadores aerodinámicos como nervaduras concéntri-
cas, muy juntas, las cuales se extienden sobre la superficie
intermedia, hasta la periferia exterior de la parte central
del disco arrojadizo, curvada hacia abajo, con el fin de obte-
25 ner una superficie ampliada de la corriente turbulenta de aire
sobre el disco antes de la separación o "desgarramiento" de
la corriente de aire. También son posibles otros tipos cons-
tructivos de los perturbadores, en especial nervaduras inte-
rrumpidas y cavidades planas, que van dispuestas sobre tramos
30 o sectores de la cara superior del disco arrojadizo.

207597



1

En el caso del ejemplo escogido de construcción, el disco arrojadizo se halla equilibrado y simétrico de tal manera que se consigue una trayectoria rectilínea de vuelo, si el disco se lanza centrado a lo largo de una trayectoria rectilínea de vuelo por parte del lanzador. Cualquier discrepancia respecto al equilibrio y la simetría provoca anomalías predecibles determinables, en el comportamiento de vuelo, mostrando típicamente el disco arrojadizo la tendencia a moverse curvado hacia su lado más pesado.

5

40

Para comprender mejor la naturaleza del invento, en el plano adjunto hacemos una representación esquemática de su utilización, no siendo en absoluto limitativa y susceptible, por ello de las modificaciones accesorias que no alteren las características esenciales.

15

La figura 1 ofrece una vista en planta sobre un ejemplo preferido de construcción del disco arrojadizo, de acuerdo con la invención que nos ocupa.

20

La figura 2 representa una vista lateral del disco de la figura 1.

La figura 3 señala una vista de corte transversal a lo largo de la línea indicada en la figura 2.

La figura 4 ofrece una vista en alzado lateral de un ejemplo de construcción diferente.

25

La figura 5 representa una vista en planta según la línea indicada en la figura 4 del ejemplo de construcción del disco arrojadizo según la invención.

La figura 6 es una vista de corte transversal a lo largo de la línea indicada en la figura 4.

30

Detalles aclaratorios:

1.- Disco arrojadizo.



1

2.- Parte central sobresaliente.

3.- Parte intermedia.

4.- Parte marginal.

5.- Superficie curva.

5

6.- Borde inferior del disco.

7.- Nervaduras concéntricas.

8.- Zona anular de depresión.

9.- Discontinuidad central del disco.

10.- Punto central del disco.

10

11.- Depresión central.

12.- Superficie de la parte cóncava inferior.

13.- Superficie intermedia circular.

14.- Zona marginal.

15.- Zona central elevada.

15

16.- Superficie inclinada exterior.

17.- Superficie inclinada interior.

18.- Circunferencia de mínimo nivel.

20

Sobre la vista en planta del disco arrojadizo objeto de la invención (1) en la figura 1, se puede ver que el disco arrojadizo es circular y presenta prácticamente la forma de un platillo o ensaladera, y concretamente con una parte central (2) que resalta o sobresale, una zona de superficie intermedia (3) y una zona marginal (4). La zona media (2), la intermedia en forma circular (3) y la marginal (4) forman conjuntamente una cara superior y otra inferior del disco arrojadizo. Por razones de simplificación a la cara superior del disco se la denominará parte o lado convexo y a la cara inferior, parte cóncava, en lo sucesivo.

25

30

A tenor de la figura 2 un borde inferior (6) del disco (1) presenta conjuntamente con su cara convexa, un



1 perfil, que poco más o menos corresponde a un disco de espesor
dado, que posee un sector o tramo abombado o bombeado, que se
halla elevado y se encuentra en el centro de la cara superior
del disco. En el sector correspondiente a la transición entre
5 la zona central (2) y el perímetro interior de la zona inter-
media (3) se prevé una superficie curva (5) como elemento in-
tegrante de la zona central (2), la cual se extiende desde el
punto de máxima altura de la zona central a una altura o cota
por debajo del punto de altura máxima de la zona marginal.
10 La parte marginal (4), que parte del borde inferior (6), se
eleva hacia arriba en el perfil curvado hacia el sector, que
corresponde a la transición entre la zona marginal (4) y el
perímetro exterior de la parte o zona intermedia (3). Tal como
se aclara más exactamente en relación con la descripción de
15 las figuras 3 y 5, la altura máxima de la superficie interme-
dia (3) queda delimitada por una altura, que se encuentra por
debajo de la altura máxima de la zona marginal, que crea una
depresión o cavidad alrededor del disco arrojadizo. Esto da
lugar a la limitación, es decir, que el punto de máxima altu-
20 ra de la superficie intermedia (3) se halla a una distancia
prefijada bajo el punto de altura máxima de la zona central
(2) del disco arrojadizo. Si se compara con los discos de es-
te tipo, anteriormente conocidos, la distancia entre el borde
inferior (6) del disco arrojadizo y el punto de máxima altura
25 de la zona central que sobresale, resulta esencialmente menor
que hasta el presente. Esta altura total inferior combinada
con la cavidad intermedia, interpuesta sobre la cara convexa
del disco arrojadizo presta al disco, objeto de la invención,
un perfil considerablemente más plano, lo cual ocasiona una
30 velocidad superior de vuelo y trayectorias más largas,



207592

1

En las figuras 2 y 3, en las que se pueden ver la vista lateral y en sección transversal de un ejemplo preferido de construcción del disco arrojadizo, se representa el perfil de las caras convexa y cóncava del disco (1), de manera más minuciosa. En primer lugar estas figuras indican que el disco arrojadizo es semejante a un platillo invertido o dado vuelta. Además, la zona marginal, que se extiende hacia la parte inferior perpendicularmente al plano principal del disco arrojadizo, es esencialmente más gruesa que las restantes partes del mismo y similar en un segmento de círculo en su sección transversal. Varias nervaduras o escalones (7) concéntricos, próximos entre sí, se superponen a la parte intermedia (3), y se alzan apartándose de ella y se extienden dentro de una distancia prefijada sobre la superficie (5) de la zona central (2). Como ya quedó dicho anteriormente, los escalones o nervaduras producen un torbellino de aire y, por consiguiente, una corriente turbulenta, de capa límite, y de perfecta adherencia, de aire sobre un sector mayor de la cara superior del disco arrojadizo antes del desprendimiento, en comparación con una corriente sobre una superficie plana, lo cual determina una estabilidad elevada del vuelo del disco arrojadizo.

5

10

15

20

25

30

La nervadura exterior, que actúa como interceptor y forma un torbellino muy fuerte, se halla en el punto de unión de la zona marginal (4) y la intermedia (3), o prácticamente dentro de este punto de unión, en tanto que las restantes nervaduras que forman remolinos corren por la parte interior.

En el ejemplo de construcción de las figuras 2 y 3 se halla tan hundida o encorvada que, mediante una curva en "S" o en resalto, se crea un paso desde la zona margi-



1 nal a la superficie intermedia. Esta superficie en forma de
"S" conduce a una depresión (8), en forma de anillo, la cual
se extiende alrededor del disco arrojadizo inmediatamente den
tro de la zona marginal. Esta depresión, además de contribuir
5 al aplanamiento del perfil del disco arrojadizo hace que este
se pueda agarrar más fácilmente, en especial al lanzarlo. Si
se agarra este según el modo usual de lanzamiento, sirviendo
la parte convexa de parte superior y la cóncava de parte infe
rior en el vuelo, los dedos del lanzador agarran la parte in-
10 ferior o convexa del disco y la parte marginal, mientras que
el dedo pulgar se encaja en la cavidad (8) por la parte cóncava
va donde se asegura.

15 De esta manera el lanzador puede mantener un
contacto más fuerte con el disco durante el lanzamiento, lo
cual da ocasión a un "empuje" mayor y consecuentemente a vue-
los más prolongados y rápidos del disco arrojadizo, objeto de
la invención que nos ocupa.

20 Una discontinuidad o interrupción (9) en la
superficie convexa del disco, en forma de un rebaje plano cir-
cular o depresión (11) (en el centro de la zona media (2)),
se encuentra dentro de los escalones (7) en el centro de la
zona media (2) y forma un círculo cerrado, que es concéntrico
al medio (10) del disco arrojadizo. La zona central de la par
te media (2) resulta, por ello, completamente plana en el ca-
25 so de un ejemplo de construcción como en el que nos ocupa.
De acuerdo con la figura 3 la parte cóncava del disco arroja-
dizo posee una superficie esencialmente lisa (12), la cual se
extiende desde la zona marginal al interior hacia la escotadu
ra (11). En este croquis la escotadura (11) aparece como un
30 disco o placa circular, que sobresale de la superficie supe-

207592



1

rior del lado cóncavo del disco arrojadizo.

5

Las figuras 4 y 5 muestran un ejemplo de construcción con algunas variantes, dentro del disco arrojadizo, objeto de la invención. En este ejemplo el disco arrojadizo se asemeja al representado en las figuras 1 y 3 a excepción de que entre una zona marginal (14) y una zona central (15), elevada, se encuentra una superficie intermedia (13) en forma circular.

10

En este ejemplo de construcción, una cavidad de forma de "V", esencialmente en depresión presenta en primer lugar una superficie (16), la cual se extiende desde su punto de unión en el perímetro interior de la zona marginal (14) hacia el vértice (18) de la "V", y otra segunda superficie (17), la cual se extiende desde el vértice (18) hasta el punto de unión con el perímetro de la zona central, curvado hacia abajo. En este ejemplo de construcción se logra, al igual que en el caso del anterior, un disco arrojadizo con perfil considerablemente más plano, el cual ofrece las mismas ventajas en relación a su comportamiento de vuelo.

15

20

Las depresiones curvas y en forma de "V" de ambos ejemplos de construcción sólo representan posibles tipos constructivos de los distintos perfiles, que se pueden formar en el disco arrojadizo, siendo, por lo general, únicamente necesario que exista una depresión o cavidad en forma anular en la superficie del disco arrojadizo en la zona inmediatamente dentro de las partes marginales.

25

30

El disco arrojadizo, objeto de la invención, se fabrica preferentemente mediante fundición inyectada o moldeo por inyección de polietileno. De este modo el disco arrojadizo recibe por una parte la necesaria rigidez para una



207592

1 estabilidad de forma, y por otra parte, sin embargo, una cier-
 ta blandura y flexibilidad a fin de mejorar su manejo y de
 reducir el choque o golpe de rebotamiento, si se emplea este
 en un juego de lanzamiento y recogida entre dos o más jugado-
 5 res. Un tipo constructivo preferido posee un peso de cien has-
 ta ciento veinte gramos y un diámetro de unos veintitrés, co-
 ma, cinco centímetros. Como es natural, también son posibles
 otras dimensiones mayores y menores, con la correspondiente
 variación en el peso.

10 Describa suficientemente la naturaleza del
 invento, así como su realización industrial, sólo cabe añadir
 que en su conjunto y partes constitutivas, es posible, intro-
 ducir cambios de forma, materia y disposición en cuanto tales
 alteraciones no supongan variación sustancial del mismo.

15 El solicitante, al amparo de los Convenios
 Internacionales sobre Propiedad Industrial, se reserva el de-
 recho de extender esta demanda a los países extranjeros, si
 fuera posible reivindicando la misma prioridad de la presente
 solicitud.

20 N O T A

El Modelo de Utilidad que se solicita como
 nuevo en España, por veinte años, de acuerdo con la vigente
 Legislación, deberá recaer sobre "DISCO ARROJADIZO DE JUEGO
 PERFECCIONADO", en todo de acuerdo con las siguietes:

25 R E I V I N D I C A C I O N E S

1.- Disco arrojadizo de juego perfeccionado,
 caracterizado porque consta de una zona central en forma cir-
 cular, que sobresale, la cual posee en torno de su centro
 una corona circular esencialmente plana, así como un sector
 30 periférico que rodee a esta y se extiende hacia abajo, quedan



2071

1
5
10
15
20
25
30

do limitada la corona central por un radio prefijado, y de una zona marginal que circunscribe a la corona central, con lo que el punto de la altura máxima de la parte central se encuentra a una distancia predeterminada por debajo del punto de altura máxima de la corona central, mientras que otro segundo radio prefijado mayor que dicho primer radio representa la delimitación o límite interior de la zona marginal, porque se prevé una zona intermedia circular entre la zona marginal y la corona central y forma una sola pieza con estas dos zonas en su perímetro interior y exterior, y porque el punto de altura máxima de la zona intermedia se halla por debajo del punto de altura máxima de la zona marginal, de manera que se extienda una cavidad o depresión alrededor del disco arrojadizo dentro de la zona marginal.

2.- Disco arrojadizo de juego perfeccionado, en todo de acuerdo con la anterior reivindicación, caracterizado porque la zona intermedia presenta una depresión anular que se extiende alrededor de la circunferencia del disco.

3.- Disco arrojadizo de juego perfeccionado, en todo de acuerdo con las anteriores reivindicaciones, caracterizado porque la depresión o muesca tiene la forma de un arco circular, de suerte que la cara superior del disco arrojadizo es convexa a ambos lados de la depresión y cóncava en la zona de ésta.

4.- Disco arrojadizo de juego perfeccionado, en todo de acuerdo con la primera reivindicación, caracterizado porque la zona o parte intermedia posee dos planos o superficies inclinadas, las cuales van unidas a lo largo de una línea circular común para crear una depresión en forma de "V", tipo anillo, la cual se extiende alrededor de todo el períme-



1 tro del disco arrojadizo.

5 5.- Disco arrojadizo de juego perfeccionado, en todo de acuerdo con cualquiera de las reivindicaciones precedentes, caracterizado porque la zona marginal resulta esencialmente más gruesa que los restantes sectores del disco y en sección transversal posee prácticamente la forma de un segmento de círculo.

10 6.- Disco arrojadizo de juego perfeccionado, en todo de acuerdo con cualquiera de las reivindicaciones precedentes, caracterizado porque en la cara superior del disco arrojadizo van dispuestos varios interceptores de aire o formadores de remolinos de aire.

15 7.- Disco arrojadizo de juego perfeccionado, en todo de acuerdo con cualquiera de las reivindicaciones precedentes, caracterizado porque los interceptores de aire se hallan sobre la corona central.

20 8.- Disco arrojadizo de juego perfeccionado, en todo de acuerdo con cualquiera de las reivindicaciones precedentes, caracterizado porque los interceptores de aire son varios nervios concéntricos o escalonamientos muy próximos entre sí.

25 9.- Disco arrojadizo de juego perfeccionado, en todo de acuerdo con cualquiera de las reivindicaciones precedentes, caracterizado porque las nervaduras concéntricas se encuentran sobre la superficie de las depresiones o cavidades.

30 10.- Disco arrojadizo de juego perfeccionado, en todo de acuerdo con cualquiera de las reivindicaciones precedentes, caracterizado porque la zona en el centro de la pared central o media es esencialmente plana.



1

11.- "DISCO ARROJADIZO DE JUEGO PERFECCIONADO".

5

Según queda sustancialmente descrito en la presente memoria descriptiva que consta de quince hojas mecanografiadas por una sola cara acompañada de sus correspondientes dibujos.

10

Madrid, 11 MAR. 1972

El Agente Oficial.

MIGUEL FERNANDEZ - LOAYZA PINZON
P.P.

15

20

25

30

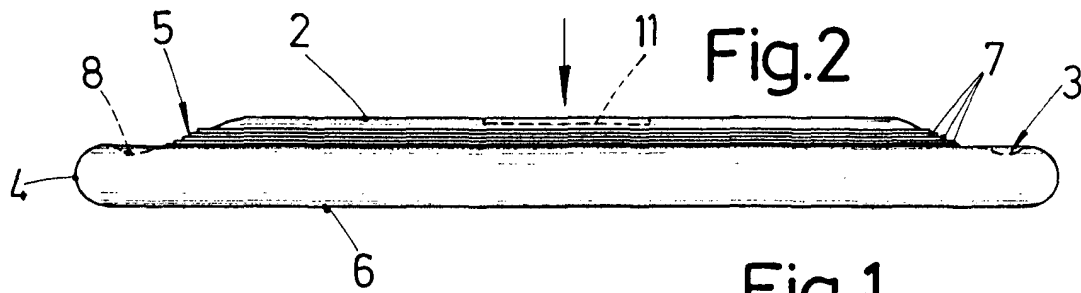


Fig.2

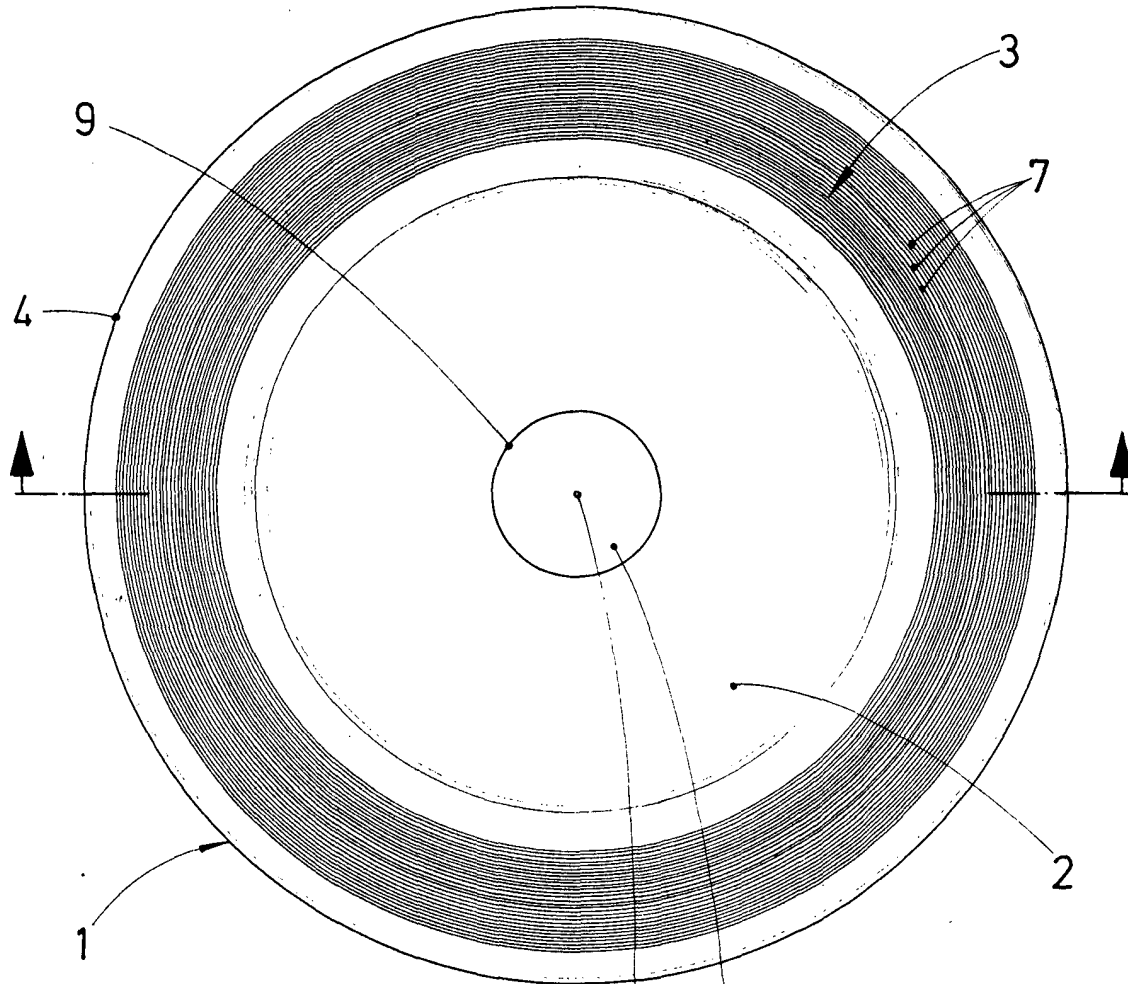


Fig.1

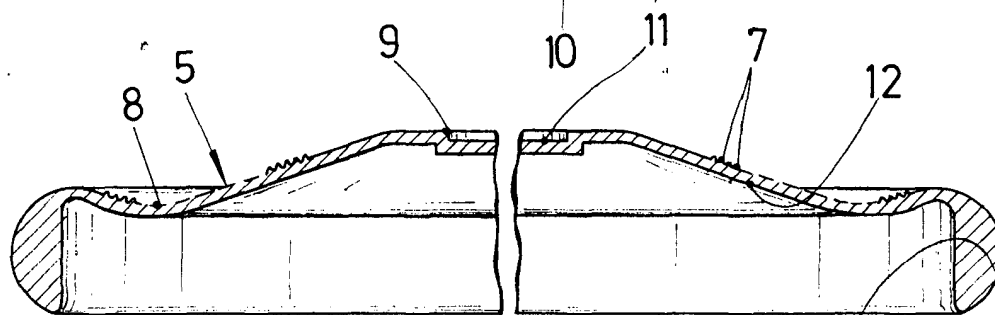


Fig.3

Escala variable
Madrid 1 MAR, 1972
El Agente Oficial

EL AGENTE OFICIAL
P.R.

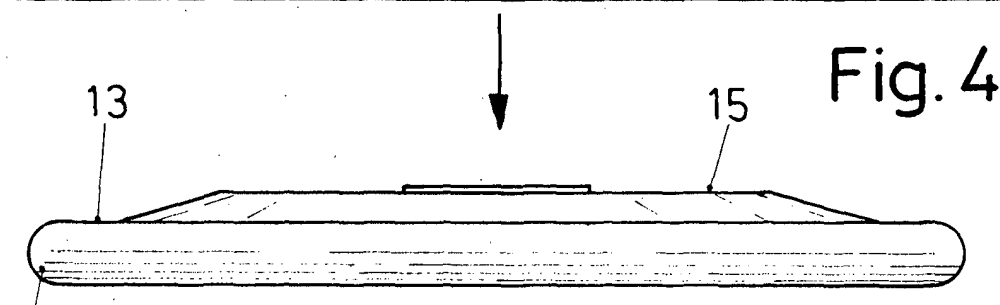


Fig. 4

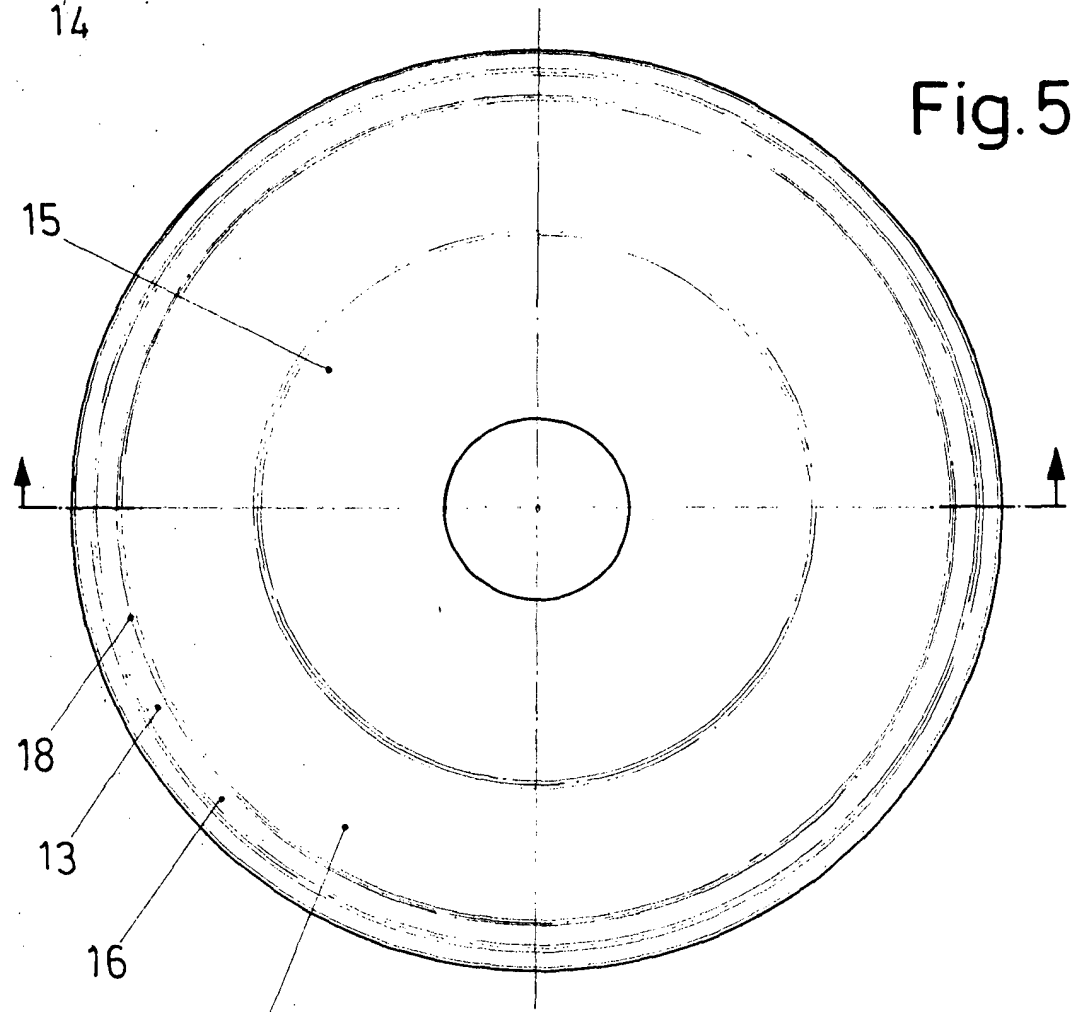


Fig. 5

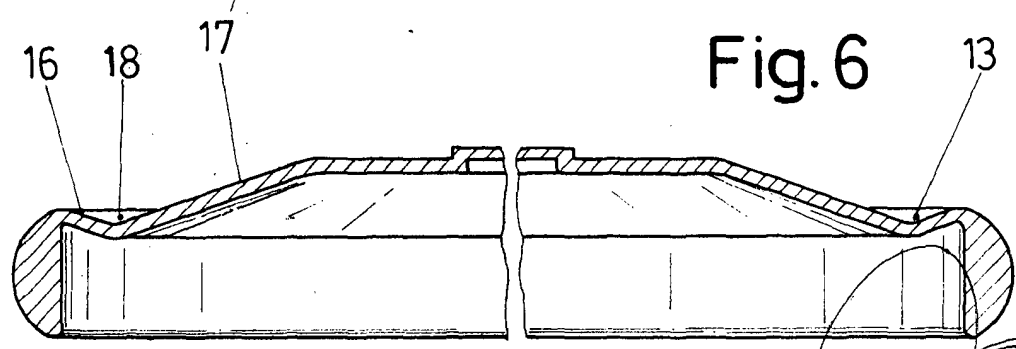


Fig. 6

Escala variable
Madrid 11 MAR 1972
El Agente Oficial