



207.590

MEMORIA DESCRIPTIVA

correspondiente a la solicitud de concesión de un....

MODELO DE UTILIDAD.

SOLICITANTE: DÑA. MARINA DE CARDENAS SANS,
de nacionalidad española.

RESIDENCIA: Paseo de la Isla, 12 -BURGOS-

ENUNCIADO: "DISPOSICION PERFECCIONADA EN

-----ASIENTOS-MUEBLES".-----

PROVIENE DE LA PTE. 400.331 PASADA A MODELO DE
UTILIDAD EN FECHA 12-11-74.

Prioridad: Patente..... n.º..... del.....



1 La presente memoria descriptiva tiene
como fin la declaración del objeto sobre el que ha de recaer
el privilegio de explotación industrial y comercial exclusi-
vo en el territorio nacional de un Modelo de Utilidad, de
5 acuerdo con la vigente Legislación, que, como el enunciado
indica, se trata de "DISPOSICION PERFECCIONADA EN ASIENTOS-
MUEBLES".

10 Dentro del campo de la extensa gama de
asientos nuestra invención se concreta a los asientos del
tipo de butaca o sillón, tan difundidos actualmente.

15 En nuestro invento se han conjugado dos
importantes cualidades que siendo trascendentales nunca se
habian conseguido en tan elevado grado de perfección, como
son de una parte robustez y sencillez de construcción, y por
otra parte es de destacar la gran comodidad que facilita al
usuario.

20 El guarnecido de éste sillón está rea-
lizado por un armazón prismático perimetral, que es más alto
por su parte posterior, y a los bordes superiores de éste ar-
mazón está fijada la periferia de un tapizado de recubrimien-
to y retención de un cuerpo elástico de material sintético
expandido, que se apoya en los bordes superiores del armazón
sobresaliendo lateralmente de ellos y conformando el asiento
propiamente dicho, así como el respaldo debido a la elevación
25 del armazón.

30 Este cuerpo se apoya asimismo en otro
cuerpo elástico que rellena el armazón y que es atravesado
por un tirante que está convenientemente anclado al tapizado
y conforma una ranura o hundido que remarca el límite entre
asiento y respaldo.



1 Para comprender mejor la naturaleza del
invento, en el plano adjunto hacemos una representación es-
quemática de su utilización, no siendo en absoluto limitati-
va y susceptible por ello de las modificaciones accesorias
5 que no alteren las características esenciales.

 La figura 1 es una perspectiva del asien
to objeto de ésta invención.

 La figura 2 es una sección longitudinal
indicada en la figura 1, donde se aprecia la disposición del
10 tirante.

 La figura 3 corresponde a una sección
transversal indicada en la figura 2.

 La figura 4 es el detalle ampliado remar
cado en la figura 3; en él se aprecia la vinculación de los
15 diferentes elementos al armazón, y en él es de destacar la
vinculación de las hebillas (13) que facilitarán el anclaje
de varios de éstos sillones entre sí para formar distintas
composiciones.

 En ellas se anotan las siguientes parti-
20 cularidades:

- 1.-Panel posterior.
- 2.-Refuerzo-base.
- 3.-Tapa de apoyo.
- 4.-Relleno del armazón (15)
- 25 5.-Tetones de apoyo.
- 6.-Panel anterior.
- 7.-Cuñas.
- 8.-Tela de recubrimiento.
- 9.-Pieza de asiento.
- 30 10.-tirante.



- 1
- 11.-Pieza respaldo.
- 12.-Costados del armazón (15).
- 13.-Hebilla de anclaje.
- 14.-Hundido.
- 5
- 15.-Armazón.

10

El soporte y guarnecido del sillón está constituido por el armazón (15) que está exteriormente tapizado y configura un prisma hueco conformado por el conveniente arriostramiento de los paneles laterales (1,6,12) reforzados inferiormente por los largueros (2) cuyas aristas interiores están remetidas para así delimitar un asiento donde queda fijada la tapa (3) que va provista de tetones salientes de apoyo (5).

15

Los bordes superiores de los paneles (1, 6,12) presentan una concavidad que los ocupa por completo presentando su depresión en el centro de ellos, siendo el panel posterior (1) más alto que los demás (6,12) por lo que los costados (12) se elevan paulatinamente en su mitad posterior para concluir a la altura del referido panel posterior (1).

20

A la cara interior de estos bordes superiores está grapado el borde periférico del tapizado (8), que recubre superior y lateralmente, y retiene, a los cuerpos (9,11), de material sintético expandido.

25

Estos cuerpos (9,11) se apoyan por la proximidad de su periferia en los bordes superiores del armazón (1), conformando el asiento (9) a la vez que por efecto de la elevación posterior de dicho armazón (15) ascienden en ésta zona conformando el respaldo (11), y asiento (9) y respaldo (11) descienden levemente sus laterales hasta su

30



1 franja longitudinal central por efecto de la curvo concavi-
dad de los paneles anterior (6) y posterior (1), envolvien-
do así al usuario que queda cómodamente posicionado en dicho
asiento (9) y respaldo (11).

5 Ambos cuerpos (9,11) se apoyan por toda
su amplia zona central en el cuerpo (4), que es de similar
material sintético expandido y rellena el armazón (15), es-
tando complementado por las cuñas (7), las cuales son del
mismo material y rellenan las zonas laterales comprendidas
10 entre los cuerpos (9,11) y el relleno (4) en que ambos cuer-
pos (9,11) se elevan.

Todos éstos cuerpos (9,11,4) están atra-
vesados por el tirante (10), consistente en una tela que por
uno de sus extremos está fijada a la tapa (3) y por su otro
15 extremo al reverso del tapizado (8) en la zona límite entre
asiento (9) y respaldo (11), tirando de dicho tapizado (8)
hacia adentro para conformar un hundido longitudinal de acol-
chado (14) que remarca la frontera entre dichos asientos
(9) y respaldo (11).

20 Descrita suficientemente la naturaleza
del invento, así como su realización industrial, sólo cabe
añadir que en su conjunto y partes constitutivas es posible
introducir cambios de forma, materia y disposición en cuanto
tales alteraciones no supongan variación sustancial del mis-
25 mo.

El solicitante, al amparo de los Conve-
nios Internacionales sobre Propiedad Industrial se reserva
el derecho de extender esta demanda a los países extranjeros
si fuera posible, reivindicando la misma prioridad de la
30 presente solicitud.



N O T A:

1 El Modelo de Utilidad que se solicita
como nuevo en España por veinte años, de acuerdo con la vi-
gente Legislación, deberá recaer sobre "DISPOSICION PERFECC-
5 CIONADA EN ASIENTOS-MUEBLES", en todo de acuerdo con las si-
guientes,

R E I V I N D I C A C I O N E S:

10 1.-Disposición perfeccionada en asientos
muebles, caracterizada porque de acuerdo con la cual se es-
tructura a base de un armazón-soporte perimetral que está
conformado por el correlativo arriostramiento de paneles la-
terales y a cuyos bordes superiores está vinculada la peri-
feria de un tapizado de recubrimiento y retención de un
15 cuerpo de material sintético expandido que, sobresaliendo
lateralmente del armazón, está por su periferia apoyado en
los cantos superiores de éste y conforma el asiento propia-
mente dicho así como el respaldo, si lo tiene, del sillón,
estando asimismo apoyado en otro cuerpo de similar material
sintético expandido que rellena el preconizado armazón.

20 2.-Disposición perfeccionada en asientos
muebles, en todo de acuerdo con la anterior reivindicación,
caracterizada porque el armazón es por su lado posterior
sensiblemente más alto que por el resto, ascendiendo progre-
sivamente hacia dicho lado la porción posterior de los lados
25 adyacentes o costados y obligando así al cuerpo superior de
material expandido a elevarse paulatinamente en su parte
posterior para así configurar el respaldo.

30 3.-Disposición perfeccionada en asientos
muebles, en todo de acuerdo con las anteriores reivindica-
ciones, caracterizada porque el tapizado lleva fijado en su



1 cara reversa el extremo de un tirante que ocupa la porción
central de la zona en que dicho tapizado comienza a elevar-
se para formar el respaldo y que, atravesando los cuerpos
de material expandido, está por su otro extremo solidariza-
do al fondo del armazón, por lo que tira de dicho tapizado
5 conformando en él un hundido longitudinal que remarca el
límite entre asiento y respaldo.

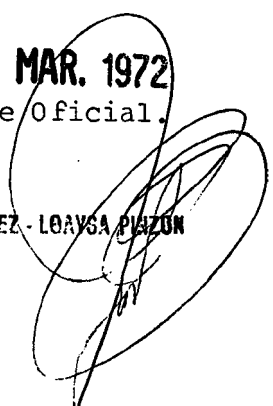
4.-DISPOSICION PERFECCIONADA EN ASIENTOS
MUEBLES.

10 Según queda sustancialmente descrito en
la presente memoria descriptiva que consta de siete hojas
mecanografiadas por una sola cara acompañada de sus corres-
pondientes dibujos.

Madrid, - 1 MAR. 1972

15 El Agente Oficial.

MIGUEL FERNANDEZ - LOAYSA PIAZON
P.P.



20

25

30

Fig.1

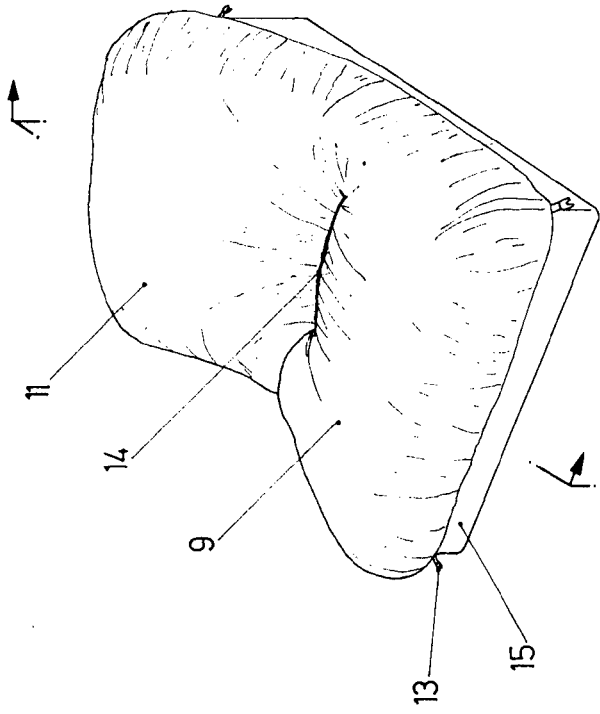


Fig.2

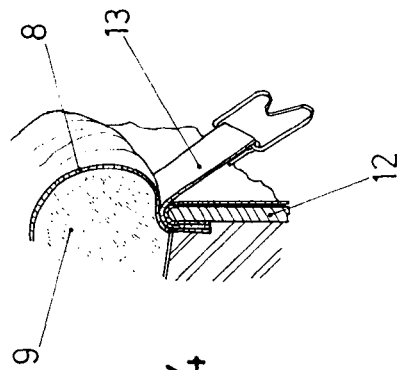
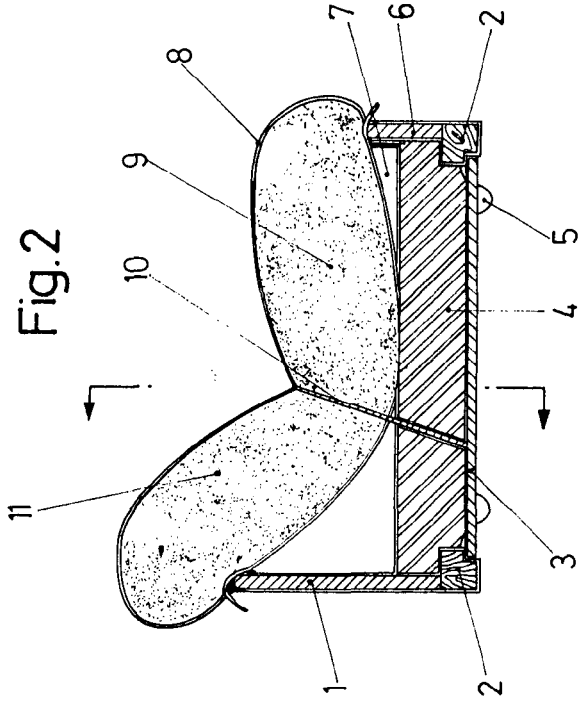
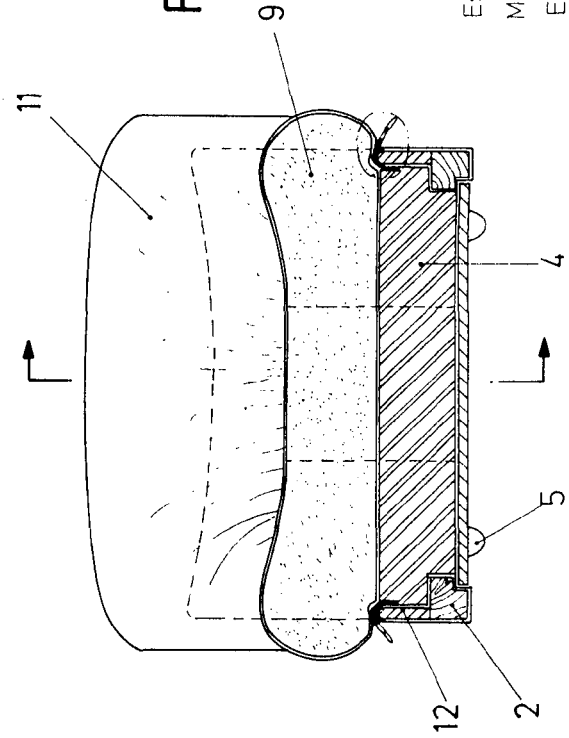


Fig.4

Fig.3



Escala variable
 Madrid 1 MAR. 1874
 El Agente Original

INSTRUMENTO DE SUZUKI