

207588

P. - 50.240



B 3344
F.C. 8-6-1976

Int. Cl. F 24 B

MEMORIA DESCRIPTIVA

para solicitar MODELO DE UTILIDAD por VEINTE años

a nombre de SUPRA-FABRIQUE D'APPAREILS DE CHAUFFAGE ET
DE CUISINE, SOCIÉTÉ ANONYME

entidad francesa

con domicilio en Obernai (Bajo Rin), Francia.

por: "UNA BARBACOA"

(Clase Internacional F24b)

20.1.75

207888



El presente invento se refiere a los aparatos de cocción del tipo "barbacoas" que funcionan con carbón de madera o análogo y que sirven para asar, especialmente carne o pescado.

5 Las barbacoas conocidas están constituidas, generalmente, o bien por elementos solidarios entre sí, y por lo tanto muy voluminosas, o bien por bastidores a los cuales se añaden diferentes accesorios, por medio de tornillos o análogos.

10 Aunque, con barbacoas desmontables, se haya llegado a reducir su tamaño en posición de no utilización, subsiste siempre el inconveniente de la colocación de las diferentes partes constitutivas de manera racional.

15 Otro inconveniente de las barbacoas conocidas reside en el hecho de que están constituidas generalmente de manera que se utilicen, ya sea para el asado en parrilla, ya sea para el asado a la brasa.

20 Con el fin de paliar los inconvenientes de las barbacoas conocidas, el presente invento tiene por objeto una barbacoa convertible con objeto de que pueda ser utilizada para el asado en parrilla o a la brasa, barbacoa notable porque está equipada con muy numerosos perfeccionamientos y porque, en posición de no utilización, se presenta en forma de una maleta de presentación particularmente estética y que contiene todos los accesorios de

25



29

ENE. 1975

montaje y de funcionamiento.

La barbacoa provista de los diversos perfeccionamientos objeto del invento, incluye un cuerpo de calentamiento al cual está articulada una tapa fácilmente desmontable y que sirve de pantalla de protección contra el fuego o de medio para recoger la salsa, según la utilización de la barbacoa, un hogar desmontable colocado en el cuerpo de calentamiento y que incluye hendiduras para permitir la circulación del aire de combustión, una parrilla con empuñadura escamoteable y provista de agujeros que facilitan la recarga de carbón, especialmente en posición de asado a la brasa, dos agujeros laterales en los cuales están previstas muescas para la púa del asador y guías para la parrilla, patas desmontables de encaje cónico y de autoaprieto y una empuñadura de transporte solidaria del cuerpo de calentamiento y que sirve igualmente para el enganche de los instrumentos de cocina.

Según una variante, la parte inferior de la barbacoa puede estar configurada de manera que sirva directamente de hogar e incluya, según el caso, una cruceta de refuerzo y/o hendiduras de ventilación.

Los dibujos anejos ilustran esquemáticamente, y a título de ejemplo no limitativo, un modo de realización de una barbacoa equipada con los perfeccionamientos del invento.



En estos dibujos:

La figura 1 es una vista lateral en corte de la barbacoa conforme al invento, sin las patas, en posición de asado a la parrilla;

5 la figura 2 es una vista en alzado lateral de la misma en posición de cierre, mostrando la fijación de las patas;

la figura 3 es una vista en alzado frontal correspondiente a la figura 2;

10 la figura 4 es una vista parcial que muestra la fijación de los costados laterales en la parte inferior de la barbacoa, así como las guías de la parrilla, y

la figura 5 es una vista en planta de la parrilla.



15 Como se representa en las figuras de los dibujos anejos, la barbacoa conforme al invento, realizada en forma de una maleta compacta, está constituida por una parte inferior 1, por una tapa 2 articulada de manera fácilmente separable, por medio de dos charnelas 3, a la parte 1, por dos pares de patas, por dos costados laterales 4 y por una parrilla 5.



20 La parte inferior 1 que forma el cuerpo de calentamiento, contiene un cesto u hogar desmontable 6 mantenido a una cierta distancia del cuerpo de calentamiento por patas 7 y provisto, en su fondo, de una cruceta de refuerzo para evitar su deformación, y de hendiduras 8 que permiten

25

207588



una buena circulación del aire de combustión que atraviesa las perforaciones 9 previstas igualmente a este efecto en los lados de la parte inferior 1.

5 El hogar desmontable 6 incluye igualmente un reborde 6' que evita la caída del carbón cuando la barbacoa está en posición de asado a la brasa.

10 Según otra característica del invento, la parte inferior de la barbacoa está directamente configurada como hogar y puede incluir en su fondo una cruceta de refuerzo y/o hendiduras de circulación de aire de combustión.

15 En su cara delantera, la parte 1 está equipada con una empuñadura 10 que sirve, por una parte, para el transporte del conjunto de la barbacoa en posición plegada y, por otra parte, para el enganche de los utensilios de cocina cuando la barbacoa está en posición de asado a la parrilla.

20 Cada costado lateral 4 incluye muescas 11 para la púa o barra de asador accionada por un motor eléctrico de pilas (no representado), así como una placa 12 que presenta patas curvas 13, 14 y 13', 14' para la guía de la parrilla 5, según la posición deseada de esta última. Cada costado 4 está mantenido en posición de utilización, por una parte, por una espiga 15 solidaria del costado e introducida en una perforación correspondiente 16 del reborde de

25



la tapa 2 y, por otra parte, por dos patas 17, 18 introducidas en hendiduras correspondientes del reborde l' de la parte inferior 1, estando configurada de pata 18 como gancho, a fin de evitar una salida involuntaria del costado.

5

Para mantener la barbacoa de manera estable a una buena altura de utilización, se fija a cada lado lateral de la parte inferior 1 por medio de un tornillo 19, una plaquita 20 solidaria de dos extremos de tubos huecos 21, en cada uno de los cuales viene a introducirse, por encaje cónico y de auto-aprieto, una pata 22.

10

La plaquita 20 incluye una escotadura cuyas dos caras 23 y 24 sirven alternativamente de tope a un eje 25 solidario de la parte inferior 1, según que la barbacoa se encuentre en posición de asado a la parrilla (tal como se representa en los dibujos), o por el pivotamiento de 90°, en posición de asado a la brasa, pudiendo estar fijada cada posición de utilización por medio de tornillo 19.

15

La parrilla 5, que puede estar colocada directamente sobre el hogar o en una de las deslizaderas de los costados laterales, está equipada con una empuñadura deslizante 26 y está agujereada, por ejemplo, en los puntos 27, 27', para el aprovisionamiento de carbón durante la utilización de la barbacoa en posición de asador a la brasa, posición en la cual la parrilla está mantenida por medio

20

25



de las patas 28, 28', 29.

5 En posición de no utilización de la barbacoa, todos sus elementos, tales como las patas, los costados laterales, la parrilla, la púa o barra del asador con su motor y sus garras, están colocados en el espacio libre de la parte inferior 1 y la tapa está cerrada por los cerrojos 30.

10 Naturalmente, el invento no está limitado al modo de realización descrito y representado en los dibujos anejos. Son posibles modificaciones, especialmente desde el punto de vista de la construcción, sin salir para ello del ámbito del invento.

15 La presente solicitud que corresponde a las presentadas en Francia el 26 de Febrero de 1971, bajo el Número 7107572 y el 4 de Octubre de 1971, bajo el Núm. 7136192, se acoge a los beneficios del artículo 51 del vigente Estatuto sobre Propiedad Industrial.

- REIVINDICACIONES -

20 Los puntos que como característica de novedad se presentan para que sean objeto de esta solicitud de Modelo de Utilidad en España por VEINTE años, son los que



se recogen en las reivindicaciones siguientes:

5 1ª.- Barbacoa caracterizada porque se presenta en forma de una maleta compacta cerrada por dos cerrojos y que contiene todos los accesorios de montaje y de funcionamiento, y porque está constituida por una parte inferior, por una tapa articulada de manera fácilmente separable a la parte inferior, por dos pares de patas fijadas sobre los lados laterales de la parte inferior, por dos costados laterales y por una parrilla.

10 2ª.- Barbacoa según la reivindicación 1ª, caracterizada porque la parte inferior, que forma una de las partes de la maleta, está provista de una empuñadura de transporte o de enganche de los utensilios de cocina e incluye agujeros de circulación de aire.

15 3ª.- Barbacoa según una cualquiera de las reivindicaciones 1ª y 2ª, caracterizada porque en la parte inferior, o cuerpo de calentamiento, está previsto un hogar desmontable y mantenido a una cierta distancia de este cuerpo de calentamiento por medio de patas, y porque este hogar incluye sobre su fondo una cruceta de refuerzo y en su fondo hendiduras de circulación de aire de combustión, estando previsto igualmente un reborde para evitar la caída del carbón.

20 4ª.- Barbacoa según una cualquiera de las reivindicaciones 1ª y 2ª, caracterizada porque la parte inferior está directamente configurada como hogar y puede incluir

25

20.1.75



en su fondo una cruceta de refuerzo y/o hendiduras de circulación de aire de combustión.

5 5ª.- Barbacoa según una o varias de las reivindicaciones 1ª a 4ª, caracterizada porque cada costado lateral está provisto de muescas para la fijación de un asador y de su motor y de patas formadas en una placa solidaria del costado y que sirven para la guía de la parrilla.

10 6ª.- Barbacoa según una o varias de las reivindicaciones 1ª a 5ª, caracterizada porque cada costado lateral está fijado entre la tapa y el cuerpo de calentamiento, respectivamente, por una espiga introducida en una perforación de la tapa y por dos patas introducidas en hendiduras del reborde superior del cuerpo de calentamiento, incluyendo una de estas patas un gancho que evita un desenclavamiento involuntario.

15 7ª.- Barbacoa según una o varias de las reivindicaciones 1ª a 6ª, caracterizada porque a cada lado del cuerpo de calentamiento está fijada, por medio de un tornillo de bloqueo, una plaquita solidaria de dos extremos de tubos huecos, en cada uno de los cuales está introducida por encaje cónico y de autoaprieto, una pata de mantenimiento.

20 8ª.- Barbacoa según una o varias de las reivindicaciones 1ª a 7ª, caracterizada porque la plaquita de soporte de las patas incluye una escotadura cuyas dos ca-

207 538

29 ENE 1975

ras laterales cooperan alternativamente con un eje de tope según que la barbacoa esté en posición de asado a la parrilla o, pivotada 90º, en posición de asado a la brasa.

5 9ª.- Barbacoa según una o varias de las reivindicaciones 1ª a 8ª, caracterizada porque la parrilla está equipada con una empuñadura deslizante y provista de agujeros que permiten la recarga de carbón sin retirada de la parrilla, y porque está mantenida en posición de asado a la parrilla de la barbacoa, ya sea directamente sobre el hogar, ya sea en una de las deslizaderas de los costados laterales, y en posición de asado a la brasa de la barbacoa por patas previstas a este efecto.

10 10ª.- Una barbacoa.

15 Tal y como se ha descrito en la Memoria que antecede, representado en los dibujos que se acompañan y para los fines que se han especificado.

Esta Memoria consta de diez hojas escritas a máquina por una sola cara.

Madrid,

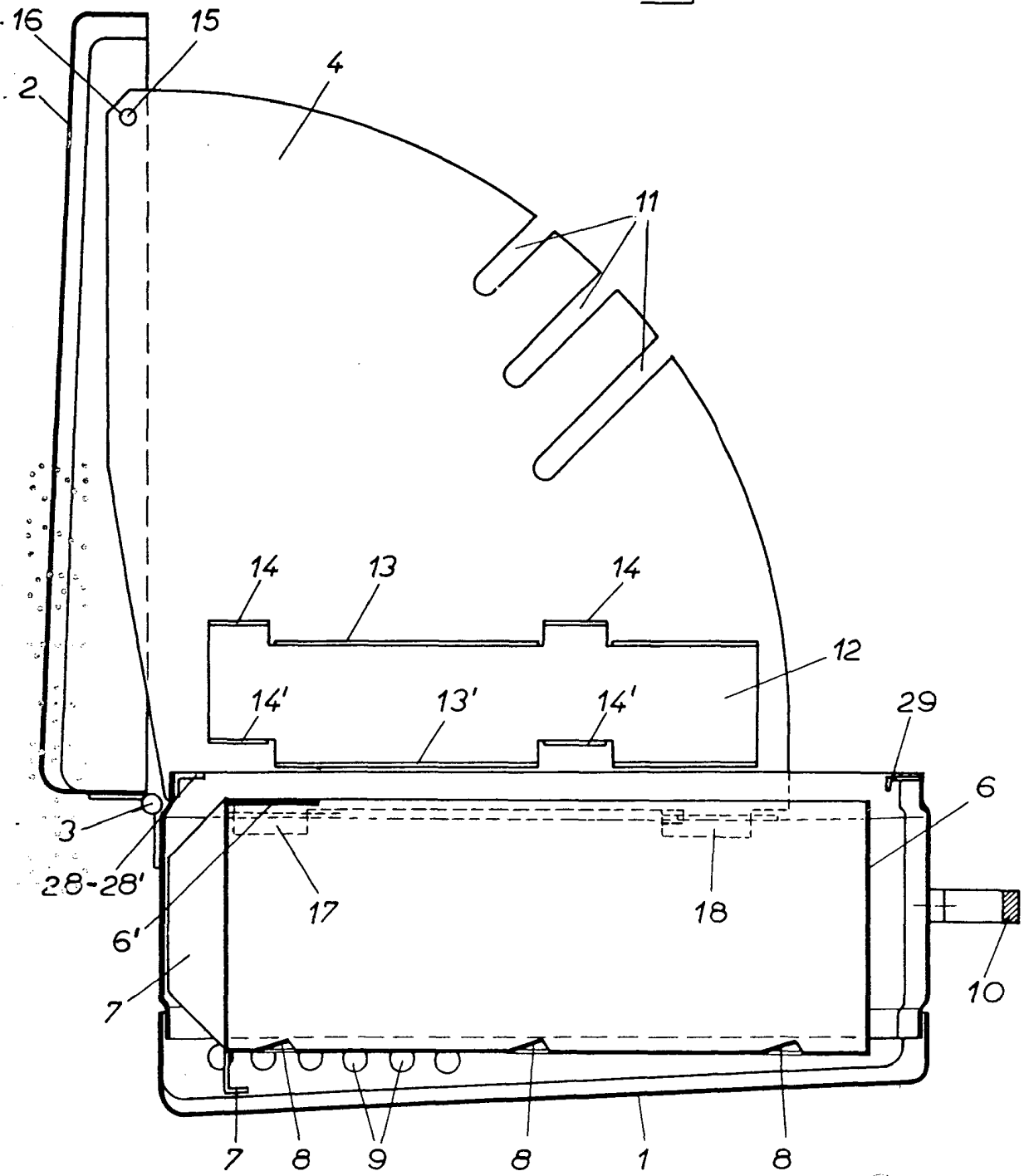
P.A.

29 ENE. 1975

Alberto de Elizaburu
Per Post.



Fig. 1



ALBERTO DE LAMBERTI
Per Fede

Fig.2

16 Mars

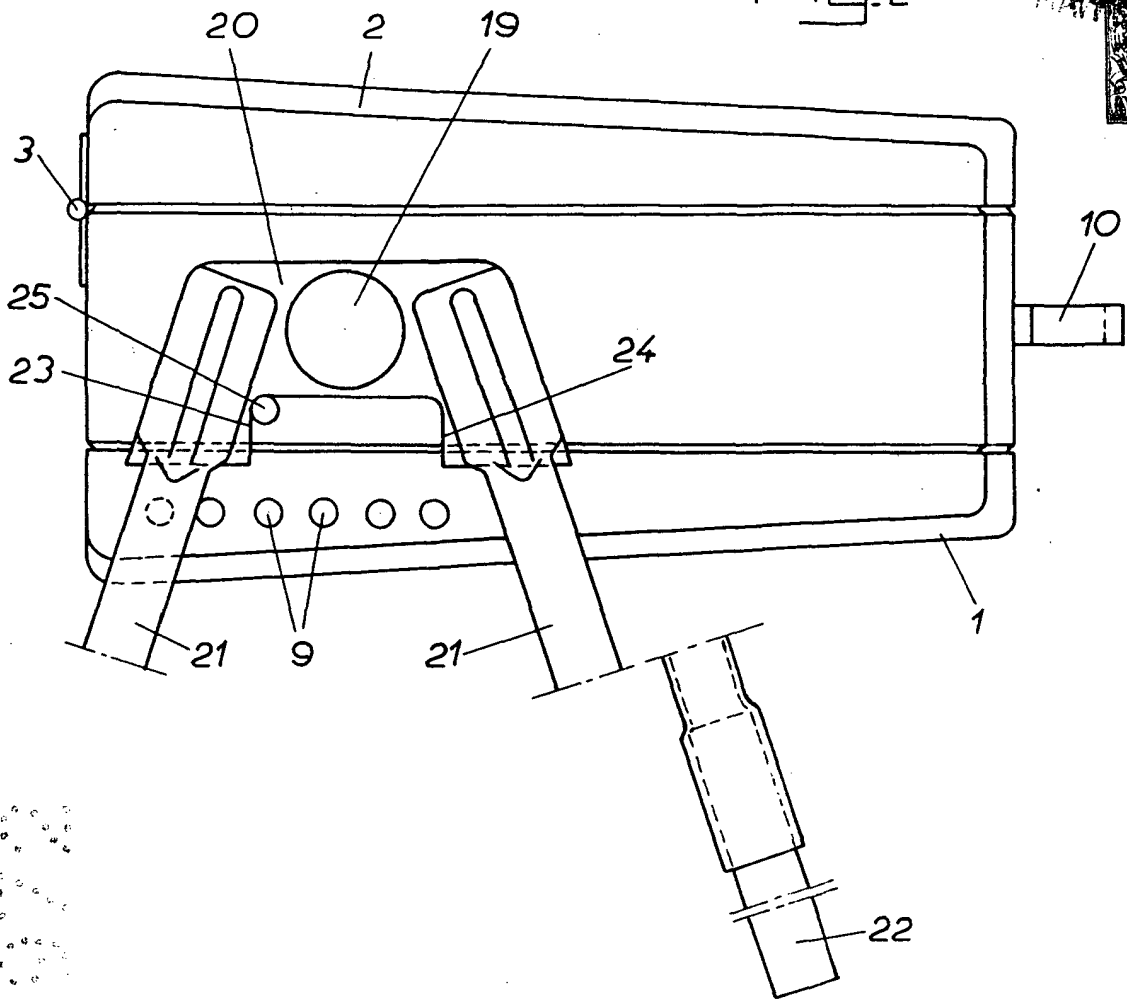
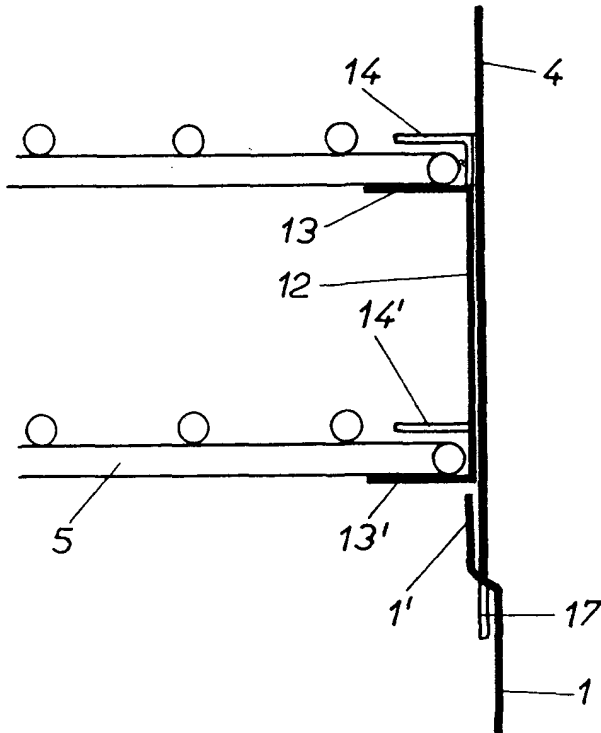


Fig.4



Attestation de fabrication
16 Mars 1950

FIG. 5

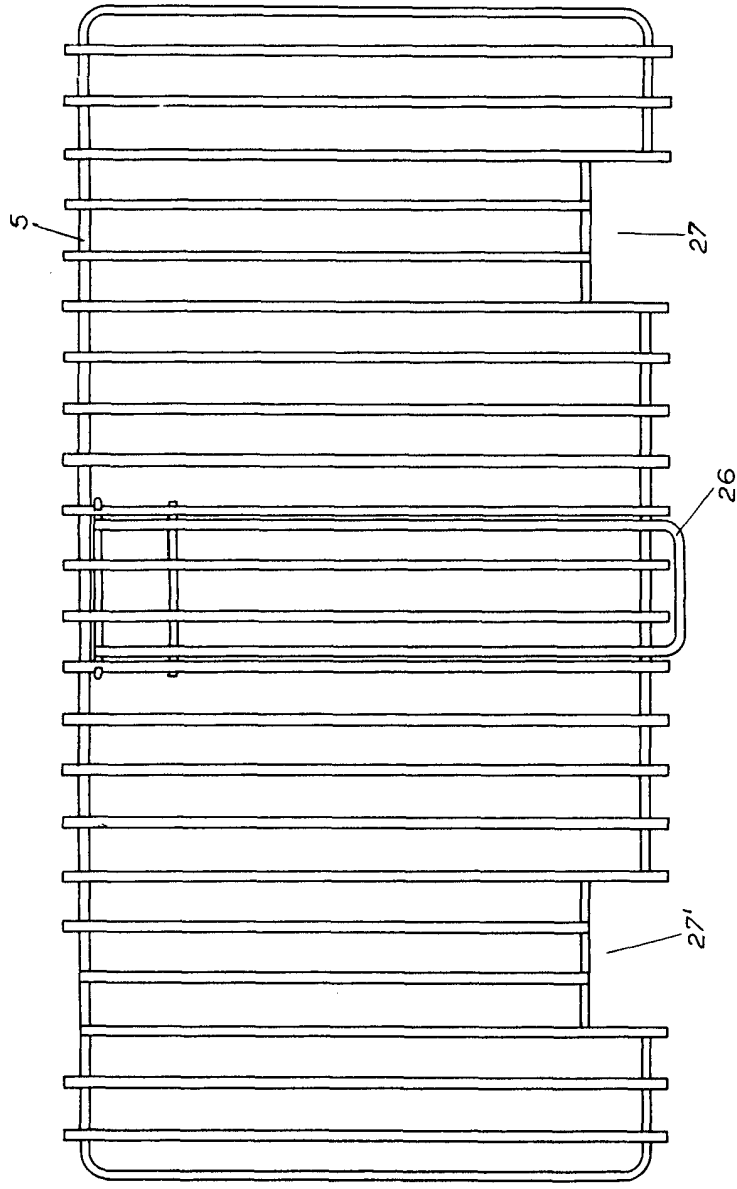


FIG. 3

