

24 ENE 1976



207573

P.- 49.615

TP/Aw/VL Case 629

F.e. 4-6-1976

Int. Cl.:

G01R

MEMORIA DESCRIPTIVA

para solicitar MODELO DE UTILIDAD por VEINTE años

a nombre de AKTIEBOLAGET TUDOR

entidad sueca

establecida en Birger Jarlsgatan 55, Estocolmo, Suecia

por: "UN DISPOSITIVO DE ELECTRODO DE REFERENCIA" (Clase Internacional G01r)

10.1.75

207573



La presente invención se refiere a un electrodo de referencia destinado a medir las denominadas tensiones de cadmio de electrodos en un elemento de acumulador de plomo. El potencial del electrodo en relación con el electrodo de hidrógeno es de - 380 mV y la diferencia con respecto a un electrodo denominado de cadmio es insignificante. El electrodo de referencia, según la invención, se compone, en principio, de un alambre de cadmio introducido en una solución diluida de  $\text{Cd SO}_4$ , tamponada con  $\text{KH SO}_3$  a un pH = 1,7. El electrodo se ha construido de tal manera que la solución de medida no se contamina con los iones de cadmio desprendidos.

El objeto de la invención es un electrodo de referencia del tipo de cadmio, con el cual se determina el potencial de la reacción entre electrodos  $\text{Cd} \quad \text{Cd}^{2+} + 2e$ . El potencial normal de la reacción es - 0,403 voltios con respecto al electrodo de hidrógeno (NHE), y el electrodo, de acuerdo con la invención, presenta un potencial que no se diferencia apreciablemente de dicho valor. La diferencia existente se puede explicar por el coeficiente de actividad y puede llegar a ser de hasta unos 20 mV.

Particularmente ventajoso e incluso característico para el electrodo de referencia de la invención es su estable potencial, incluso al cabo de un largo periodo de almacenaje, así como el corto tiempo que necesita el elec-



2.7873

trodo para el contacto del líquido con la solución de medida. En las pruebas de baterías se acostumbra a emplear una chapa de Cd para medir los potenciales de los electrodos. Para poder efectuar medidas más exactas se han empleado en cambio, en lugar de la chapa de Cd, - insegura en lo que se refiere al valor de la medida-, electrodos de referencia convencionales, como, por ejemplo, los electrodos de calomelano y mercurio / sulfato de mercurio.

Gracias a la invención es posible sustituir completamente la chapa de cadmio y obtener simultáneamente resultados de medición, equivalentes por completo a los que se puedan obtener con los electrodos de referencia convencionales antes mencionados. Merced a sus pequeñas dimensiones y, en fin, a su forma de ejecución, es fácil conectar el electrodo, por ejemplo, al tapón de una batería secundaria, por lo que las medidas se pueden realizar rápidamente y sin inconvenientes.

En el dibujo anejo se ha representado una forma de ejecución de la invención que se compone de un alambre de cadmio introducido en una solución de 1 mol de Cd SO<sub>4</sub> x 8/3 H<sub>2</sub>O y 0,05 moles de KH SO<sub>4</sub>. El pH de la solución es entonces = 1,9. Debido a la sobretensión de hidrógeno relativamente alta para el cadmio se consigue que el alambre de cadmio se disuelva muy lentamente. El efecto tam-



24 ENE. 1975

ponador se consigue gracias a la presencia del  $\text{KH SO}_4$ , por lo que se pueden tamponarse pequeñas cantidades de la solución circundante absorbida por capilaridad en el electrolito, y, en consecuencia, sin el riesgo de deteriorar el electrodo, ni de variar el equilibrio en el electrolito.

El electrodo se describe refiriéndose al dibujo anejo, que representa un ejemplo de ejecución.

Un tubo 1, de material transparente resistente a los ácidos, como el Plexiglas, por ejemplo, rodea a un alambre de cadmio 2. Un tapón poroso 3 cierra el tubo por debajo; el tubo está lleno de electrolito 4. Para introducir el electrolito y para el equilibrio de presiones se ha practicado un agujero 5 en la pared del tubo 1. Un conductor de salida 6, convenientemente realizado como cable blindado, se sujeta, concéntricamente en el tubo, por medio de un tapón 8 de material aislante resistente, como plástico, por ejemplo, lo cual es aplicable también al tapón poroso 3. Un tubo flexible exterior 9, que sirve para la junta y de protección, puede ser del tipo de tubo flexible denominado de construcción, permaneciendo sujeto en su sitio por medio de una junta tórica; un tubo flexible de caucho 12 relativamente rígido rodea al conductor de salida 6. Cuando se utiliza el electrodo de referencia no se tapa el agujero 5, obteniéndose un flujo lento del

207573



5 electrolito 4 hacia el tapón poroso 3, flujo tan reducido que puede menospreciarse como impurificación de la solución de medida. Pero no es posible dejar de tomar en consideración tanto en el presente caso, como en el de otros electrodos de referencia convencionales, el potencial del líquido entre solución de medida y electrolito. Si el electrodo se ha almacenado en estado seco, transcurren unos minutos antes de obtener un contacto de líquido completo, tiempo durante el cual aumenta el potencial del electrodo en unos 15 mV. Son posibles otras formas de ejecución del electrodo, sin que ello suponga apartarse de la idea de la invención.

- REIVINDICACIONES -

15 Los puntos que como característica de novedad se presentan para que sean objeto de esta solicitud de Modelo de Utilidad en España, por VEINTE años, son los que se recogen en las reivindicaciones siguientes:

20 1ª.- Un dispositivo de electrodo de referencia para medir potenciales en electrodos de elementos secundarios y primarios y de baterías, caracterizado por un con-

207512



5 ductor metálico (2) de cadmio puro, introducido en un electrolito (4) electroquímicamente estable, de acción reguladora del pH, y encerrado en una envolvente inerte (1), provista en el fondo de un tapón (3), definido en su porosidad, que permite establecer un rápido contacto electrolítico y que posee una capacidad de difusión precisa.

2ª.- Un dispositivo de electrodo de referencia.

10 Tal y como se ha descrito en la Memoria que antecede, representado en los dibujos que se acompañan, y para los fines que se han especificado.

Esta Memoria consta de seis hojas escritas a máquina por una sola cara.

Madrid,

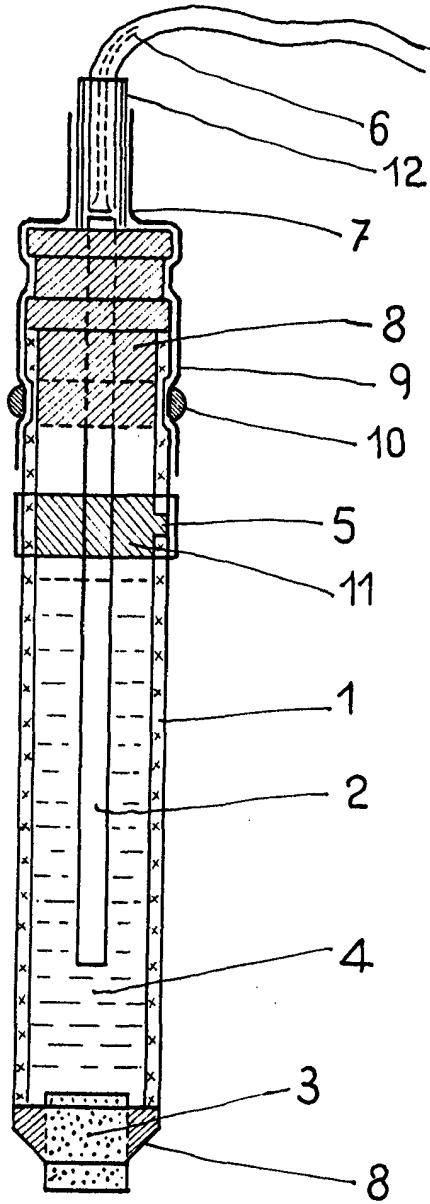
24 ENE. 1975

P.A.

Oscar de Elzaburu  
Por Poder.

207573

7 ENES



AKTIEBOLAGET TUDOR

ESCALA VARIABLE

Alberto de la Cruz  
Por Poder