



207564  
F.C. 21-6-1976  
F41J

10 ENE. 1976

Nº 207.564

# MEMORIA DESCRIPTIVA

correspondiente a la solicitud de concesión de un...

## MODELO DE UTILIDAD

SOLICITANTE: JUGUETES Y ESTUCHES, S.A. JYESA

RESIDENCIA: IBI (ALICANTE).- Carret. de Bañeres

ENUNCIADO: BLANCO PARA TIRO DE JUGUETE.

Prioridad: Patente ..... n.º ..... del .....

MGS.-



10 ENERO 1953

207504

1 El Estatuto vigente sobre Propiedad Industrial, de  
26 de Julio de 1929, en su texto refundido publicado el 30  
de Abril de 1930, establece los caracteres de patentabili-  
5 objeto obtener ventajas sobre lo ya conocido, admitiendo  
por consiguiente como patentables, las nuevas máquinas, a-  
paratos, instrumentos, procesos de fabricación, etc. La am-  
plitud de conceptos previstos como patentables, ha llevado  
al legislador a aclarar (Artº. 46) que la enumeración con-  
10 tenida en dicho cuerpo legal es puramente enunciativa y no  
limitativa, haciéndola extensiva incluso a los descubrimien-  
tos de tipo científico (Artº. 47).

El Decreto de 26 de Diciembre de 1947, recogiendo  
la Orden de 18 de Noviembre de 1935, confirma el criterio  
15 legal de que también serán patentables los instrumentos, ob-  
jetos, o partes de los mismos, que aporten a la función a  
que son destinados, un beneficio o efecto nuevo, y en defi-  
nitiva que constituyan una mejora sustancial sobre lo ante-  
riormente conocido.

20 Pues bien, a tenor de lo expuesto, y en base al ar-  
ticulado que recoge los conceptos expresados, debe conside-  
rarse, que la invención a que se refiere la presente memo-  
ria, constituye una novedad industrial, con características  
y ventajas que la hacen merecedora del privilegio de explo-  
25 tación exclusiva que por ella se solicita, premiando así  
los méritos de quien aporta a la industria del país una me-  
jora efectiva y precisamente comprendida entre las enuncia-  
das por la Ley como patentables. (Arts. 46 y 47 en relación  
con el 171, en su nueva redacción afectada por la Orden de  
30 18 de Noviembre de 1.935).



1

La presente invención, según se expresa en el enunciado de esta memoria descriptiva, consiste en un blanco para tiro de juguete, que está constituido por una columna oscilante que mantiene superiormente un cubo portador de los blancos, mientras que inferiormente presenta un mecanismo sonoro, el cual es accionado intermitentemente, durante las oscilaciones de la columna producidas por los impactos realizados en el cubo dispuesto superiormente.

5

10

Para complementar la descripción que seguidamente se va a realizar y con el fin de ayudar a la mejor comprensión de las características del invento, se acompaña con la presente memoria descriptiva una hoja de dibujos en donde se ha representado una vista en alzado lateral del blanco para tiro de juguete, con una sección de la zona correspondiente a la zona inferior de la columna oscilante y al mecanismo sonoro.

15

20

A tenor de los planos comentados, el blanco para tiro de juguete está constituido mediante una columna oscilante 1, que comprende superiormente un cubo 2 portador de los blancos o dianas.

25

La columna oscilante 1 presenta inferiormente un resorte 3, dispuesto sobre un saliente inferior de la citada columna, cuyo saliente presenta una cavidad 4 de anclaje para un cable 5 cuyo extremo libre 5' asoma por una ventana 6 del conducto axial practicado en un saliente 7 dispuesto superiormente sobre la caja del mecanismo sonoro.

30

El extremo 5' es susceptible de contactar con una delga 8, la cual a su vez es susceptible de aproximarse o separarse de un contacto 9 dispuesto en la zona inferior del saliente 7 de la caja de mecanismos.

207564



1

La caja de mecanismos 10 contiene a las pilas 11 y al mecanismo sonoro 12. La citada caja 10 presenta unas patas 13 de sustentación y un interruptor de puesta en marcha 14.

5

La columna 1, cuando sufre un desplazamiento lateral por la fuerza del impacto en los blancos comprendidos en el cubo superior 2, tira en su desplazamiento del cable 5, que se oculta por la ventana 6, dejando de incidir sobre la delga 8, que conectará con el contacto 9, cerrando el circuito eléctrico que pone en funcionamiento el mecanismo sonoro 12.

10

15

Dado que el movimiento de la columna es oscilante cada vez que recibe movimiento por la fuerza de un impacto queda en movimiento de un lado a otro, pasando por el punto central, con lo que el extremo inferior 5' del cable 5 asoma alternativamente por la ventana 6, conectando el circuito cuando el blanco está desplazado lateralmente y desconectándolo cuando el blanco en sus oscilaciones pasa por el punto central, de manera que el sonido emitido por el mecanismo sonoro 12 es intermitente.

20

25

No se considera necesario hacer más extensa esta descripción para que cualquier persona experta en la materia comprenda perfectamente cual es la idea que se desea registrar, así como las ventajas que de su realización industrial han de derivarse.

30

Por todo ello y para evitar posibles imitaciones se presenta esta solicitud pidiendo la explotación en exclusiva de la idea descrita, de acuerdo con las consideraciones y puntos que se desean reivindicar, que se concretan en las páginas siguientes:



207564

1  
5  
10  
15  
20  
25  
30

Hecha la descripción a que se refiere la memoria que antecede, es preciso insistir en que los detalles de realización de la idea expuesta, pueden variar, es decir, que pueden sufrir pequeñas alteraciones, basadas siempre en los principios fundamentales de la idea, que son en esencia los que quedan reflejados en los párrafos de la descripción hecha. En efecto, el Artículo 48 del Estatuto vigente sobre Propiedad Industrial, establece como no patentables, en su apartado tercero, "los cambios de forma, dimensiones, proporciones y materias de un objeto ya patentado" fijando así el criterio del legislador en el sentido de que patentada una idea que pueda dar lugar a una realidad práctica e industrializable, nadie podrá apoyarse en ella para, a pretexto de haber introducido ligeras modificaciones, presentarla como nueva y propia.

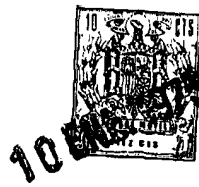
Este principio, en cuanto al alcance de la protección del objeto patentado se refiere, se halla confirmado por numerosas Sentencias del Tribunal Supremo, y entre ellas, como más terminantes, en las de fechas 16 de octubre de 1954, 23 de enero de 1959, 20 de marzo de 1964 y otras.

Establecido el concepto expresado, en cuanto a la amplitud que debe darse a la protección solicitada, se redacta a continuación la Nota de Reivindicaciones, de acuerdo con lo que se establece en el último párrafo del apartado tercero del Artículo 100 de la Ley, sintetizando así las novedades que se desean reivindicar:

NOTA DE REIVINDICACIONES

En resumen, el privilegio de explotación exclusiva que se solicita, recaerá sobre las reivindicaciones siguientes:

207304



1  
5  
10  
15  
20  
25  
30

1ª.- BLANCO PARA TIRO DE JUGUETE, que esencialmente se caracteriza por constituirse mediante una columna oscilante, que comprende superiormente un cubo portador de los blancos o dianas estando inferiormente articulada mediante un resorte con un saliente superior de una caja base contenedora de un mecanismo sonoro, el cual es accionado intermitentemente, mediante el accionamiento de un interruptor por parte del extremo inferior de un cable, que pasando por un conducto axial del saliente de la caja base, es solidario por su extremo superior de la columna oscilante.

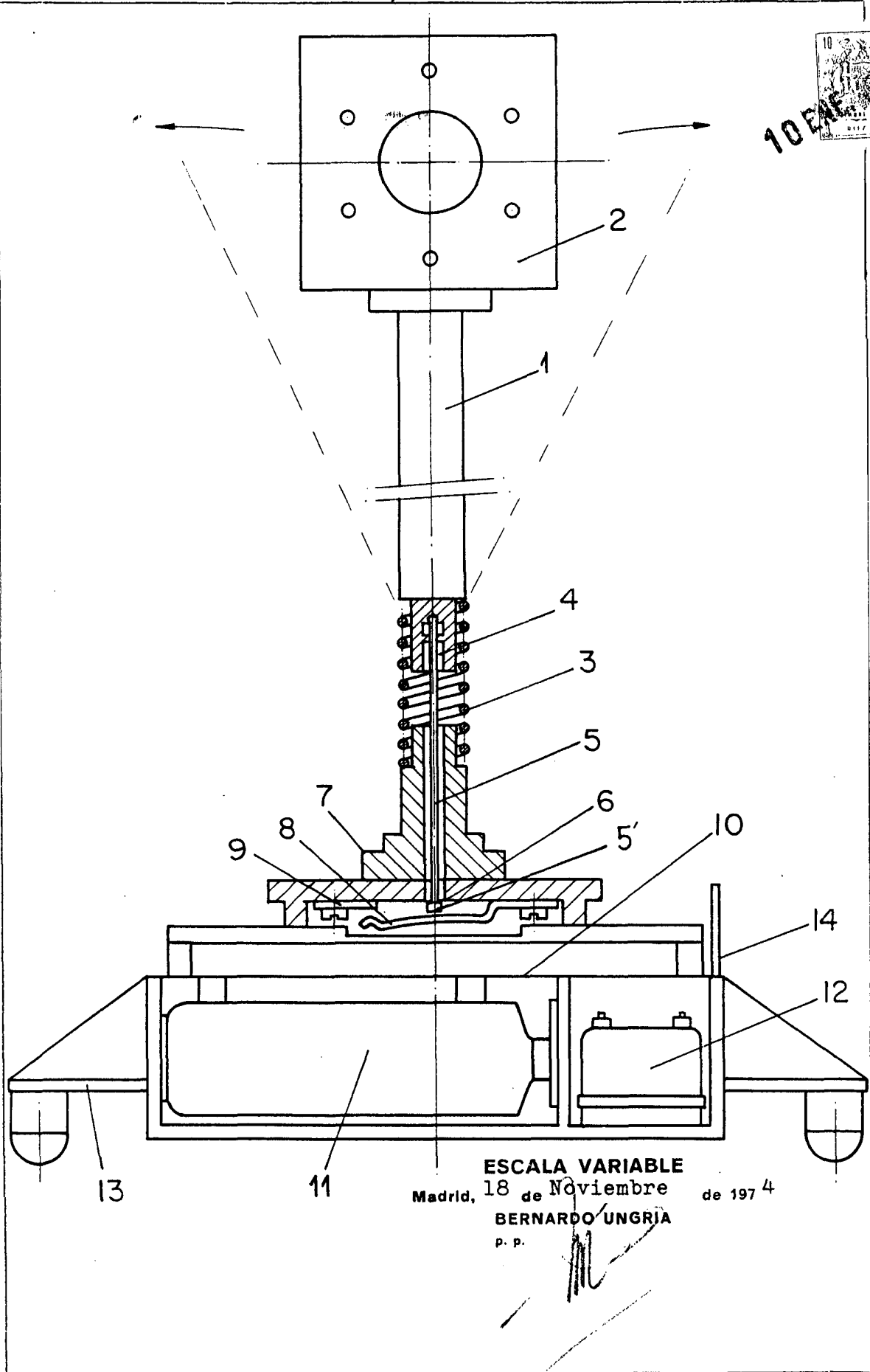
2ª.- Se reivindica por último como objeto sobre el que ha de recaer el modelo de utilidad que se solicita: BLANCO PARA TIRO DE JUGUETE.

Todo conforme queda descrito y reivindicado en la presente memoria descriptiva que consta de seis páginas mecanografiadas y dibujos adjuntos.

Madrid, 18 noviembre 1.974

BERNARDO UNGRIA

P.B.



ESCALA VARIABLE

Madrid, 18 de Noviembre de 1974

BERNARDO UNGRIA

p. p.