

207562



F.e. 4-6-1976

Int. Cl.:

G09F

Nº 207.562

MEMORIA DESCRIPTIVA

correspondiente a la solicitud de concesión de un...

MODELO DE UTILIDAD

SOLICITANTE: D. IGNACIO MEDINA CUBILLO

RESIDENCIA: Gral. Mola nº 200 - MADRID.-

ENUNCIADO: INDICADOR LOCALIZADOR DE FARMACIAS

O ESTABLECIMIENTOS, SUJETOS O NO A

TURNOS DE GUARDIA.

Prioridad: Patente n.º del

207562



1 El Estatuto vigente sobre Propiedad Industrial, de
26 de Julio de 1929, en su texto refundido publicado el 30
de Abril de 1930, establece los caracteres de patentabili-
5 dad de las invenciones de tipo industrial que tienen por
objeto obtener ventajas sobre lo ya conocido, admitiendo
por consiguiente como patentables, las nuevas máquinas, a-
paratos, instrumentos, procesos de fabricación, etc. La am-
plitud de conceptos previstos como patentables, ha llevado
al legislador a aclarar (Artº. 46) que la enumeración con-
10 tenida en dicho cuerpo legal es puramente enunciativa y no
limitativa, haciéndola extensiva incluso a los descubrimien-
tos de tipo científico (Artº. 47).

El Decreto de 26 de Diciembre de 1947, recogiendo
la Orden de 18 de Noviembre de 1935, confirma el criterio
15 legal de que también serán patentables los instrumentos, ob-
jetos, o partes de los mismos, que aporten a la función a
que son destinados, un beneficio o efecto nuevo, y en defi-
nitiva que constituyan una mejora sustancial sobre lo ante-
riormente conocido.

20 Pues bien, a tenor de lo expuesto, y en base al ar-
ticulado que recoge los conceptos expresados, debe conside-
rarse, que la invención a que se refiere la presente memo-
ria, constituye una novedad industrial, con características
y ventajas que la hacen merecedora del privilegio de explo-
25 tación exclusiva que por ella se solicita, premiando así
los méritos de quien aporta a la industria del país una me-
jora efectiva y precisamente comprendida entre las enuncia-
das por la Ley como patentables. (Arts. 46 y 47 en relación
con el 171, en su nueva redacción afectada por la Orden de
30 18 de Noviembre de 1.935).

207 582



1

La presente invención según se expresa en el enunciado de esta memoria descriptiva consiste en un indicador localizador de farmacias o establecimientos, sujetos o no a turnos de guardia.

5

En líneas generales la presente invención consiste en una carcasa prismática de sección transversal en forma de trapecio recto, sobre cuya cara frontal presenta medios para posicionar al menos cuatro láminas de transparencia, una de publicidad, dos de direcciones y la otra correspondiente a una porción de plano donde se encuentra el establecimiento donde se exhibe la carcasa y con la señalización correspondiente a los establecimientos próximos del mismo gremio.

10

15

La esencialidad de la invención, según queda señalado consiste en la carcasa que contiene al plano y los cartones de direcciones, que conjuntamente se exhiben provistos de una iluminación interior, adecuada para perfecta lectura y visualización en cualquier circunstancia.

20

Los dos planos de direcciones corresponderán a dos turnos diferentes de guardia, mientras que la lámina correspondiente al plano de zona se realizará en una escala adecuada para abarcar en su superficie un número mínimo de establecimientos que se ajusta a las necesidades de la población. Este plano irá señalado con una serie de puntos en los lugares correspondientes a los establecimientos cercanos, mientras que el establecimiento donde se exhibe tendrá una señalización diferente que los distinga de los demás.

25

30

Para complementar la descripción que seguidamente se va a realizar y con el fin de ayudar a la mejor com-

207562



1. prensión de las características del invento, se acompaña con la presente memoria descriptiva un juego de dibujos en donde se ha representado lo siguiente:

5 La figura 1ª muestra una vista en alzado frontal de la carcasa constitutiva del indicador localizador.

La figura 2ª corresponde a una vista en sección de la figura 1ª por su línea de corte A-B.

Por último la figura 3ª corresponde a una vista en planta con una porción seccionada.

10 Como puede observarse, a tenor del plano comentado, el indicador localizador de farmacias o establecimientos, sujetos o no a turnos de guardia, está constituido mediante una carcasa prismática 1, de sección transversal en forma de trapecio recto.

15 La cara frontal 2 presenta una serie de marcos translúcidos, bajo los cuales puede posicionarse una placa 3 portadora por lo menos de una lámina de publicidad 4, dos láminas 5 de direcciones y una lámina 6 correspondiente a la porción de plano de la zona donde se encuentra el establecimiento.

20 Además, sobre los citados recuadros aparecen otros pequeños recuadros 7 donde se posicionan las indicaciones relativas a las láminas inferiores 5 y 6.

25 La carcasa 1 presenta interiormente una fuente luminosa 8, que dota al conjunto de una visibilidad perfecta.

30 Las láminas 5 irán provistas de los establecimientos del mismo gremio señalados además los correspondientes al turno de guardia y todos ellos provistos de sus direcciones correspondientes.



287302

1
5
10
15
20
25
30

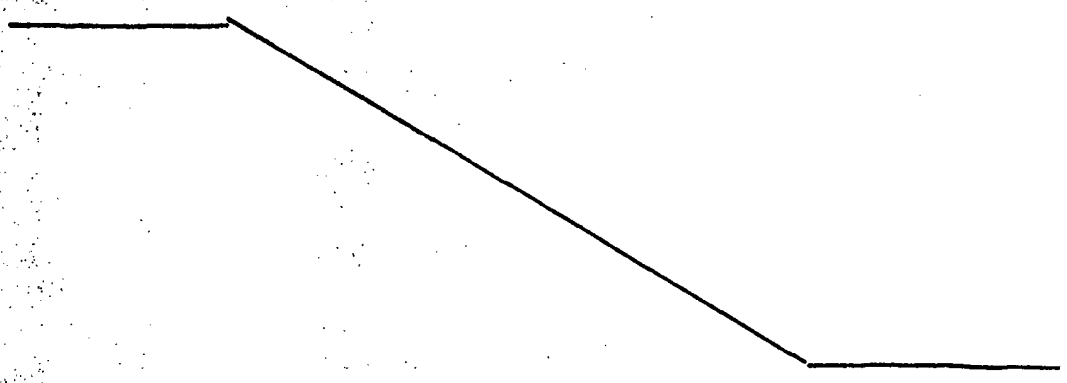
La lámina 6 que corresponde a la porción de plano de la zona, presentará unas indicaciones 9 que sirven para localización sobre el plano de los establecimientos referenciados en las láminas 5. Por su parte el establecimiento que exhibe este indicador localizador, irá provisto de una señalización 10 diferente de las demás.

Por otra parte, el plano 6 presentará unas indicaciones más visibles que serán las correspondientes a los establecimientos o lugares comprendidos en la zona y que se encuentran en el turno de guardia.

Este localizador indicador está especialmente concebido para las farmacias, pero puede ser empleado por cualquier otro tipo de establecimientos.

No se considera necesario hacer más extensa esta descripción para que cualquier persona experta en la materia comprenda perfectamente cual es la idea que se desea registrar, así como las ventajas que de su realización industrial han de derivarse.

Por todo ello y para evitar posibles imitaciones se presenta esta solicitud pidiendo la explotación en exclusiva de la idea descrita, de acuerdo con las consideraciones y puntos que se desean reivindicar, que se concretan en las páginas siguientes:



207562



1

Hecha la descripción a que se refiere la memoria que antecede, es preciso insistir en que los detalles de realización de la idea expuesta, pueden variar, es decir, que pueden sufrir pequeñas alteraciones, basadas siempre en los principios fundamentales de la idea, que son en esencia los que quedan reflejados en los párrafos de la descripción hecha. En efecto, el Artículo 48 del Estatuto vigente sobre Propiedad Industrial, establece como no patentables, en su apartado tercero, "los cambios de forma, dimensiones, proporciones y materias de un objeto ya patentado" fijando así el criterio del legislador en el sentido de que patentada una idea que pueda dar lugar a una realidad práctica e industrializable, nadie podrá apoyarse en ella para, a pretexto de haber introducido ligeras modificaciones, presentarla como nueva y propia.

5

10

15

20

Este principio, en cuanto al alcance de la protección del objeto patentado se refiere, se halla confirmado por numerosas Sentencias del Tribunal Supremo, y entre ellas, como más terminantes, en las de fechas 16 de octubre de 1954, 23 de enero de 1959, 20 de marzo de 1964 y otras.

25

Establecido el concepto expresado, en cuanto a la amplitud que debe darse a la protección solicitada, se redacta a continuación la Nota de Reivindicaciones, de acuerdo con lo que se establece en el último párrafo del apartado tercero del Artículo 100 de la Ley, sintetizando así las novedades que se desean reivindicar:

NOTA DE REIVINDICACIONES

30

En resumen, el privilegio de explotación exclusiva que se solicita, recaerá sobre las reivindicaciones siguientes:



20102

1

1ª.- INDICADOR LOCALIZADOR DE FARMACIAS O ESTABLECIMIENTOS, SUJETOS O NO A TURNOS DE GUARDIA, que esencialmente se caracteriza por comprender una carcasa prismática, de sección transversal en forma de trapecio recto, siendo la cara frontal la inclinada y en la que presenta medios para posicionar al menos cuatro láminas de transparencia, una de publicidad, dos de direcciones y la otra correspondiente a la porcion de plano donde se encuentra el establecimiento y provista de las señalizaciones correspondientes a los establecimientos proximos del mismo gremio, presentando además la carcasa interiormente una fuente luminosa.

5

10

15

2ª.- Se reivindica por último como objeto sobre el que ha de recaer el modelo de utilidad que se solicita: INDICADOR LOCALIZADOR DE FARMACIAS O ESTABLECIMIENTOS, SUJETOS O NO A TURNOS DE GUARDIA.

Todo conforme queda descrito y reivindicado en la presente memoria descriptiva que consta de sietepáginas mecanografiadas y dibujos adjuntos.

20

25

30

Madrid, 18 noviembre 1.974

BERNARDO UNGRIA
P.p.

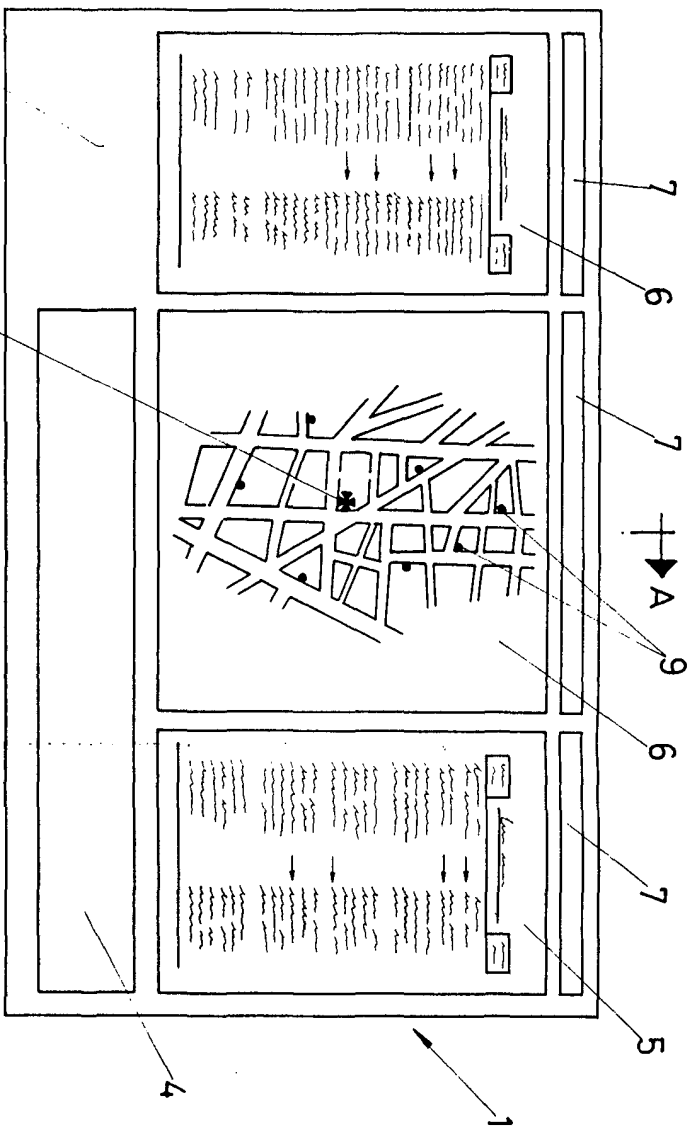


FIG-1

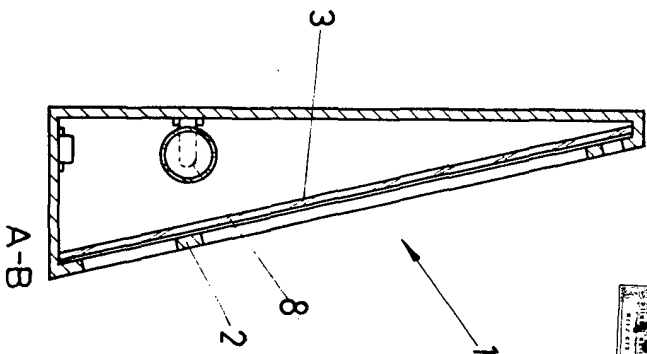


FIG-2

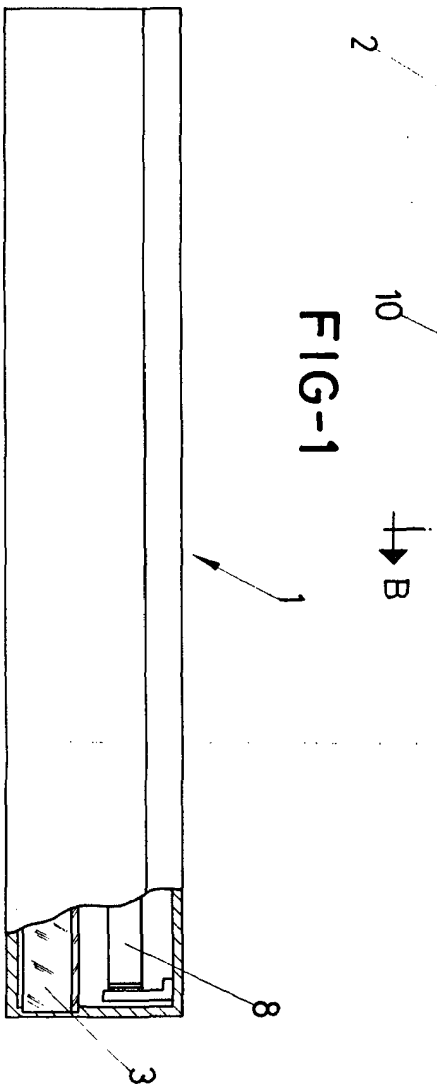


FIG-3



ESCALA VARIABLE
 de ...
 Madrid, ...
 BERNARDO UNGRIA
 de 197...

Bernardo Ungria