

P - 10.719.-

Ledeskjerm - Case IX.-

207562



207562

MALA REPRODUCCION  
POR DEFECTO DEL ORIGINAL

- 4 FEB. 1953

MEMORIA DESCRIPTIVA  
para solicitar  
PATENTE DE INVENCION  
en  
ESPAÑA  
por VEINTE años

a nombre de GREGERS KURE, de nacionalidad noruega, residente en Setravec 8, Holmenkollen, Oslo, Noruega, por:

" UN METODO Y DISPOSITIVO PARA EL LAVADO DE PRENDAS Y TELAS DOMESTICAS ".-

-----

El presente invento se refiere a una disposición en máquinas lavadoras del tipo en el cual un miembro agitador continuamente rotativo está situado junto a la pared, fondo o tapa de la cubeta de lavado, para comunicar por medio de su rotación vibraciones y corrientes convenientes a la masa de líquido de lavado y, así, a las te-

5

207562



las o prendas domésticas, para obtener una buena acción de lavado.

5 En tales máquinas lavadoras, como arriba se han mencionado, se produce fácilmente el inconveniente de que las corrientes producidas por medio del agitador gracias a su circulación uniforme en la cuba, hacen que el tejido sea llevado alrededor, usualmente, en un plano vertical, de tal modo que las telas que están situadas alejadas del agitador, quedan allí y, con ello, resultan mal lavadas, especialmente cuando el tiempo de lavado es corto, por ejemplo, de un minuto, o cuando han de lavarse sábanas y grandes artículos parecidos de tipo más o menos rígido. La experiencia muestra que las telas, por tal circulación uniforme, propenden a torcerse, y las telas situadas dentro del rollo que se forma, resultan mal lavadas.

15 El invento tiene por objeto crear un dispositivo dispuesto en relación con el miembro agitador, por medio de cuyo dispositivo las corrientes en la cubeta de lavado son periódicamente alternadas de modo que el curso de corriente uniforme que da como resultado condiciones de lavado desfavorables es interrumpido.

20 De acuerdo con el invento, esto se obtiene por medio de la disposición de un miembro rotativo montado coaxilmente con el dispositivo agitador, cuyo dispositivo gira con relativa rapidez y constituye el miembro de bomba y vibrador de la máquina lavadora, mientras que el miembro rotativo gira con relativa lentitud y está provisto de una paleta de guía o de una paleta de tabique curvada. Dichos

207562



dos miembros rotativos están dispuestos coaxialmente de manera que el rotor de la bomba a lo largo de su circunferencia es más o menos circundado por dicha paleta de guía.

5 El invento se comprenderá mejor por la descripción detallada que sigue de realizaciones mostradas a modo de ejemplos en los dibujos anejos.

La figura 1 es una vista en corte de una cubeta lavadora provista de un dispositivo de acuerdo con el invento, y

10 la figura 2 es una vista en planta del dispositivo propiamente dicho;

la figura 3 es una realización algo modificada, y

15 la figura 4 es una vista en planta de dicha modificación;

la figura 5 es una vista en sección de otra modificación, y

la figura 6 es una parte de una vista en planta de dicha modificación;

20 la figura 7 es un detalle de una realización modificada de la figura 5.

25 A través de una de las paredes de la cubeta lavadora 1 que puede llenarse de una masa de líquido de lavado 2, está dispuesto un árbol de accionamiento 3 que tiene medios de empaquetadura adecuados 8 y conectado a un motor de impulsión (que no se ha representado). Al árbol 3 está asegurado un miembro agitador 4 de tipo conveniente para comunicar vibraciones y corrientes adecuadas al líquido

207562



de lavado. En el mismo árbol 3 puede girar la paleta de  
guía, la cual está provista de un borde o aleta de guía 6,  
que sobresale con una curvatura suave desde la parte dis-  
coidal 5 del miembro, de manera que la aleta de guía 6 abra-  
za en parte la circunferencia del agitador primeramente  
mencionado.

El miembro 4 que como se ha dicho está dis-  
puesto con el fin de comunicar vibraciones y corrientes con-  
venientes al líquido limpiador, se denominará agitador en  
lo que sigue, mientras que el miembro 5, 6 se denominará  
aleta de guía.

Si la cubeta 1 se proveyera solo de un agi-  
tador 4 como es usual con diversos tipos conocidos de má-  
quinas lavadoras, dicho agitador movería el líquido de la-  
vado en trayectorias de corriente espirales que pueden con-  
siderarse compuestas de dos componentes principales, a sa-  
ber, una corriente que corre axialmente en contra del agita-  
dor desde el cual es lanzada centrífugamente hacia fuera,  
y una corriente que corre circularmente en un plano normal  
al árbol del agitador. Tales formaciones de corriente  
ocurren cuando la cubeta se llena de líquido solamente o  
cuando hay pequeñas cantidades de ropa en ella. Cuando la  
cubeta se llena de prendas hasta la carga máxima normal, la  
primera corriente mencionada se reduce y a menudo no es  
suficientemente fuerte para efectuar el volteo de las pren-  
das, de modo que todas las piezas a lavar sucesivamente son  
sometidas a la acción de lavado en la zona de lavado acti-  
va en las proximidades del agitador.



Para dar formaciones de corriente más favorables en el líquido de lavado, de acuerdo con el invento, en la cubeta se dispone el otro miembro 5, 6. El agitador gira con relativa rapidez, mientras que la aleta de guía se supone que gira con una rapidez de rotación relativamente baja. Cuando la aleta de guía 6 está moviéndose de este modo lentamente en torno de la circunferencia del agitador de la bomba, la corriente de fluido dirigida hacia fuera desde el agitador de la bomba recibirá sustancialmente una nueva dirección como se indica por las líneas de corriente de trazos en torno de A en la figura 1, siendo al mismo tiempo más concentrada, mientras que la corriente remanente sigue las trayectorias en torno de B. Así se obtiene un flujo de corriente alternativo en la cubeta lavadora.

El accionamiento de la aleta de guía en una realización preferida del invento se obtiene por medio de las corrientes de líquido circulantes en la cubeta. Si se desea, el miembro de la aleta de guía para ese fin podría proveerse de salientes o nervios 7 en la aleta de guía, de manera que las corrientes en la pila comuniquen una lenta rotación a la aleta de guía, estando entonces dicho miembro montado libremente sobre el árbol 3. En este caso el miembro de aleta de guía puede recibir la forma de un anillo montado, por ejemplo, como se ve en la figura 5 o en la 7.

El agitador y la aleta de guía pueden ser impulsados desde el mismo motor, siendo entonces dicho miembro de aleta de guía impulsado a través de un reductor de



velocidad de modo que su rapidez de rotación sea reducida convenientemente en relación con el agitador de la bomba, con lo cual se efectúa el que las telas sean llevadas alternativamente a la zona activa de lavado en las proximidades del agitador, de modo que el lavado resultante se mejore, impidiendo al mismo tiempo que las telas se retuerzan juntas.

El accionamiento de la aleta de guía puede tener lugar también proveyéndola de medios para hacer que sea movida en parte por la rotación del agitador. Esto puede tener lugar, por ejemplo, por medio de pequeños nervios previstos sobre la aleta de guía y el agitador en el espacio entre dichas miembros, no aplicándose entre sí los nervios, pero los mismos, por medio del fluido intermedio, efectúan un movimiento adecuado del miembro de aleta de guía. Tal movimiento puede realizarse también por medio del miembro de aleta de guía que está montado en el árbol de impulsión 3 del agitador con fricción conveniente.

Por lo que se expone más arriba, se ve que por medio del dispositivo de acuerdo con el invento la masa de líquido lavador recibe tal movimiento que se forma también una corriente que fluye axialmente hacia fuera desde el miembro agitador. El invento, por consiguiente, comprende también un método de lavado, caracterizado porque una parte de dicha corriente es conducida de nuevo aproximadamente axial y en dirección opuesta, mientras que la parte restante es lanzada sustancialmente en dirección radial desde el agitador. Se comprenderá además que dicha alteración de la dirección de la corriente de fluido es periódica y, de acuerdo con una forma del miembro agitador, una parte mayor o sustancial del

207562



1953

fluido puede ser lanzada en una u otra de dichas dos direcciones. Se prefiere, sin embargo, que una parte sustancial sea dirigida axialmente en cuanto al miembro agitador.

5 Las figuras 3 y 4 muestran una realización algo modificada del invento. El agitador está colocado en este caso en el fondo de la cubeta y formado como cuerpo discooidal de rotación 14 de un tipo conocido en sí mismo, que tiene aletas radiales 20, 22 en su lado anterior y posterior, respectivamente. El agitador y la aleta de guía 15, 10 16 pueden disponerse en un rebajo de la pared 1 de la cubeta de lavado.

En la disposición de máquina lavadora según las figuras 3 y 4 la aleta de guía alterará intermitentemente la dirección de la corriente de fluido desarrollada en la cara delantera del agitador, así como la corriente aspirada a través de los agujeros 21 y lanzada desde la cara posterior del agitador.

15 Las figuras 5 y 6 muestran otra modificación del invento. El miembro agitador 24 es aquí sustancialmente del mismo tipo que en las figuras 3 y 4 estando formado, 20 sin embargo, el miembro de aleta de guía como anillo 25 provisto de la aleta de guía o tabique 26 o hecho de una pieza con ella. El anillo 25 está montado como se ha representado para que gire en torno de la circunferencia del disco agitador 24.

25 La figura 7 es una sección de detalle que muestra una realización algo modificada del miembro de aleta de guía 35, 36 que aquí está provisto de un borde inte-

207562

4 FEB



rior anular 37.

5 Otra mejora obtenida por la disposición de acuerdo con el invento es que el dispositivo de aleta de guía impide que las telas o prendas sean cogidas detrás del miembro agitador. Esta acción es especialmente pronunciada en las realizaciones según las figuras 3 a 7, debido a la corriente que va a través del espacio anular entre el miembro de aleta de guía y el agitador.

10 Se comprenderá que las realizaciones mostradas son solo ejemplos de una realización de acuerdo con el invento y que los dos miembros pueden diseñarse así en una serie de formas diferentes sin apartarse de la idea del invento. El miembro de aleta de guía 6 puede disponerse así sobre una parte mayor o menor de la circunferencia, o puede estar dividido en aletas parciales dispuestas a lo largo de longitudes adecuadas de la circunferencia del miembro de aleta.

15 La presente solicitud, que corresponde a la presentada en Suecia con fecha 15 de Febrero de 1.952, bajo el número 1460/52, se acoge a los beneficios del artículo 20 51 del vigente Estatuto-Ley sobre Propiedad Industrial.

- N O T A -

Los puntos de invención propia y nueva que

207562



se presentan para que sean objeto de la presente solicitud de Patente de Invención en España, por VEINTE años, son los siguientes:

5 1º.- Un método de lavar prender o tejidos domésticos en una pila en la cual una masa de líquido limpiador y los tejidos se llevan, en forma conocida en sí misma, por medio de un agitador, a movimiento circulatorio, de modo que se forme una corriente axialmente hacia el agitador, caracterizado porque una parte de dicha corriente, por medio de un miembro de guía, es conducida de nuevo aproximadamente axialmente y en dirección opuesta, mientras que la parte restante es lanzada sustancialmente en dirección radial desde el agitador, teniendo lugar de una forma periódicamente alternante dicha modificación de la dirección de la corriente.

10

15

2º.- Un dispositivo para realizar el método reivindicado en el punto 1º, en máquinas lavadoras del tipo en el cual dos miembros rotativos coaxilmente montados están situados junto a la pared, fondo o tapa de la pila de la lavadora, para comunicar por medio de su rotación vibraciones y corrientes convenientes a la masa de líquido limpiador caracterizado porque los dos miembros rotativos coaxilmente montados comprenden un agitador de bomba que gira con relativa rapidez y un miembro de aleta de guía que gira con relativa lentitud.

20

25

3º.- Un dispositivo según se reivindica en el punto 2º, caracterizado porque el miembro de aleta de guía está montado junto a la pared o similar y tiene una

207562



extensión radial mayor que el agitador de bomba estando formado con una aleta de guía o tabique a través de una parte mayor o menor de su circunferencia, que sobresale más allá de la circunferencia del agitador de bomba.

5

42.- Un dispositivo según se reivindica en los puntos 22 ó 32, caracterizado porque ambos miembros son impulsados por ejemplo desde un motor eléctrico, siendo accionado dicho miembro de aleta de guía con relativa lentitud en relación con dicho agitador de bomba.

10

52.- Un dispositivo según se reivindica en los puntos 22 y 32, caracterizado porque solamente el agitador de la bomba es impulsado por motor estando dicho miembro de aleta de guía, montado libremente en el árbol del agitador de bomba, provisto de salientes o nervios ó similares al que se le comunica una rotación lenta por medio de las corrientes producidas por el agitador de bomba.

15

62.- Un dispositivo según se reivindica en los puntos 22 y 32, caracterizado porque el miembro de aleta de guía está montado sobre el árbol del agitador de bomba con fricción adecuada para que sea parcialmente movido por la rotación del agitador de bomba.

20

72.- Un método y un dispositivo para el lavado de prendas y telas domésticas.

25

Tal y como se ha descrito en la Memoria que antecede, representado en los dibujos que se acompañan y para los fines que se han especificado.

La presente Memoria consta de diez hojas escritas a máquina por una sola de sus caras.

Madrid,

7 9 1903 1903  
P. A.  
Albano de Elzaburu  
Por Paten.  
*Albano*



Fig. 1.

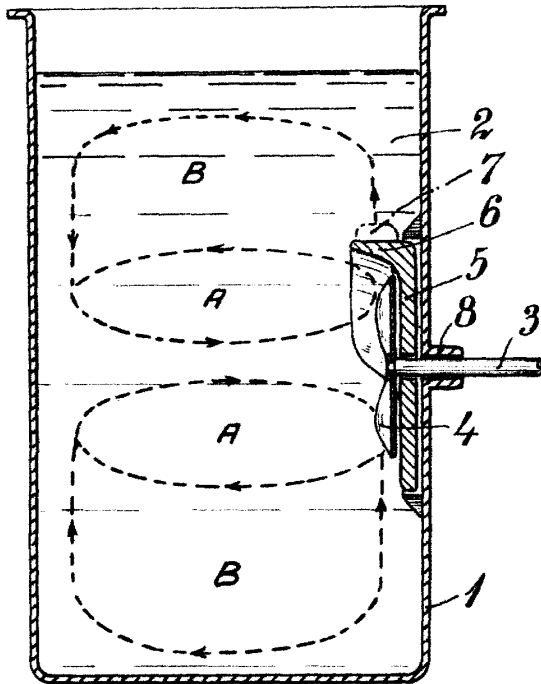


Fig. 2.

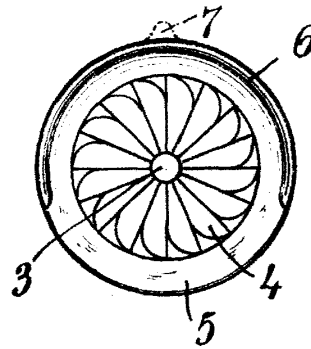


Fig. 3.

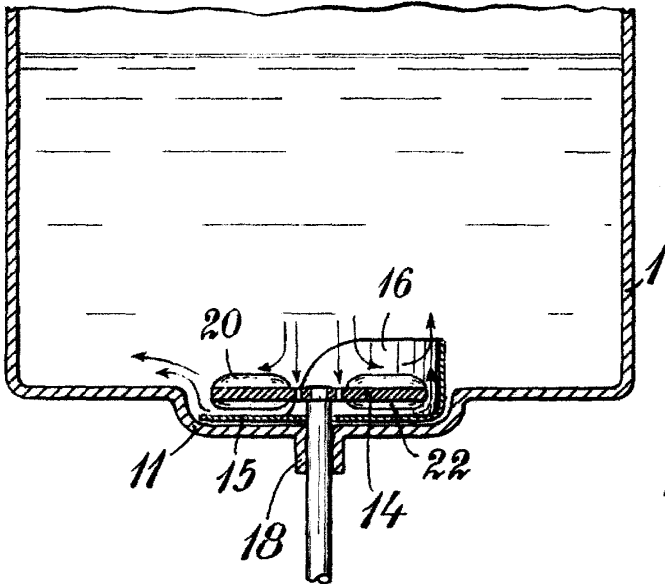
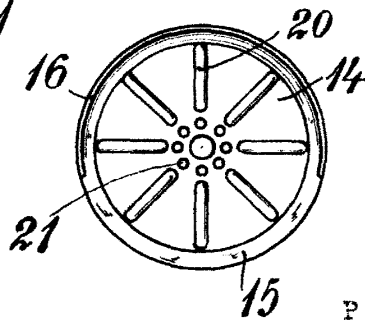


Fig. 4.



P. A.

Carls

Fig. 5.

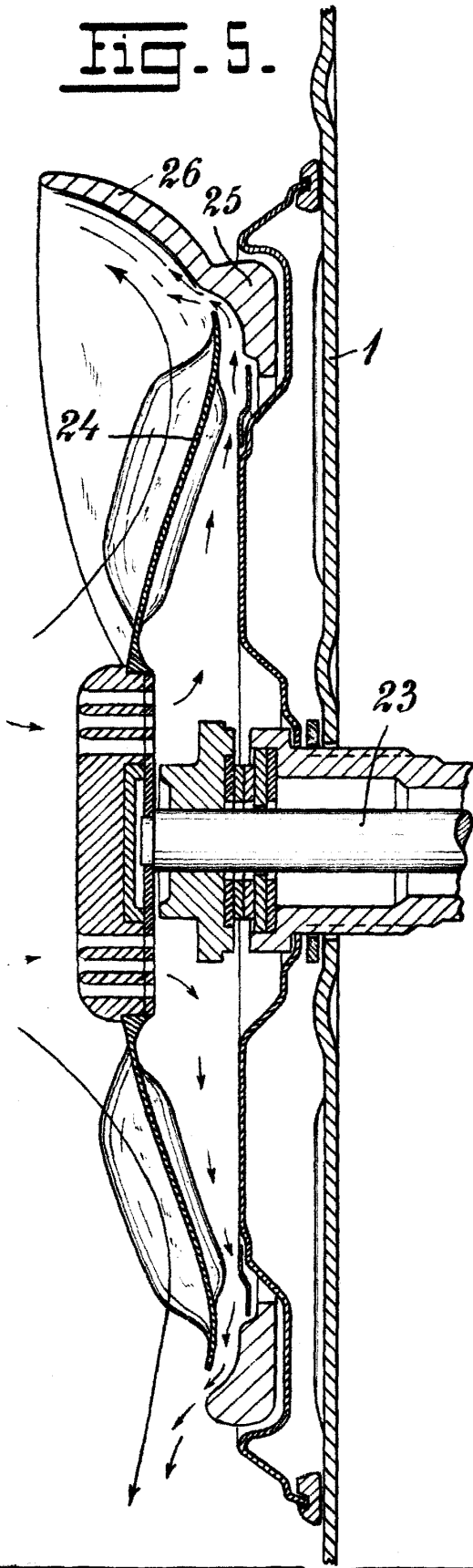


Fig. 7.

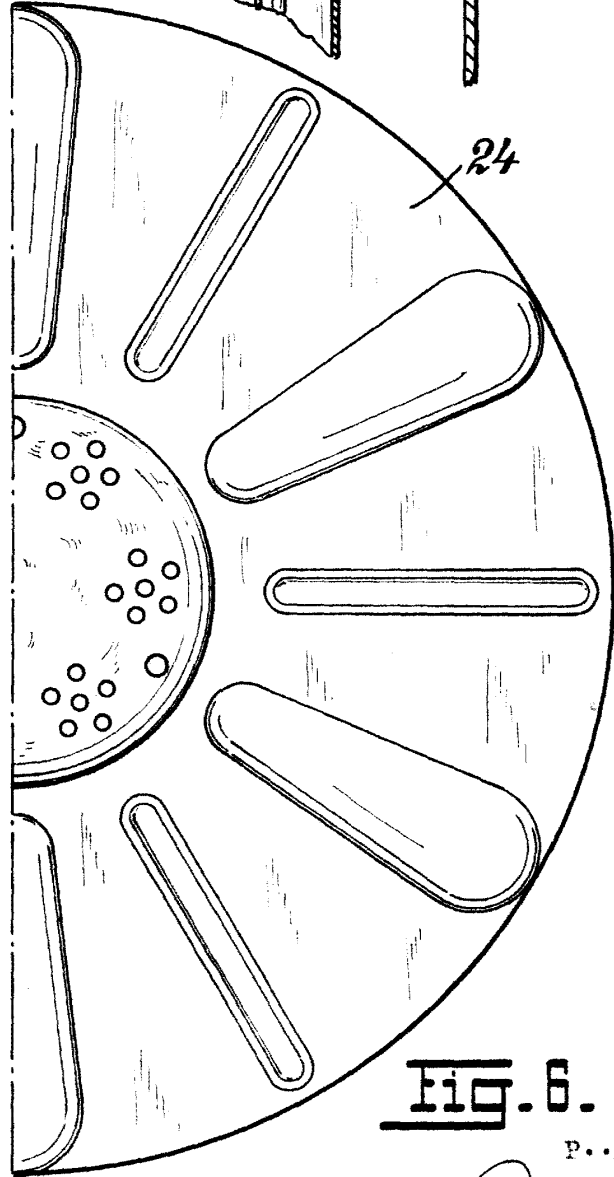
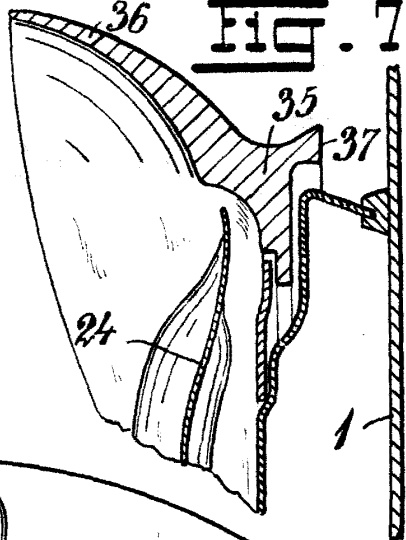


Fig. 6.

P. A.

Alberto de F. F. F.

*Carla*