

207549



18

F. C. 3-6-1975

A 4, 6 B

M O D E L O
D E
U T I L I D A D

por "UN CEPILLO DE UN SOLO USO", a favor de la razón social española, MANUFACTURAS DEL BEBE, S.A., domiciliada en BARCELONA, C/ Aragón, nº 340

= . =

MEMORIA DESCRIPTIVA

El presente modelo de utilidad se refiere a un cepillo dental de un solo uso.

5. En la invención se ha ideado un cepillo dental especialmente concebido para un único. Por ello, el cepillo está integrado a partir de materiales ligeros preferentemente plástico, con el fin de reducir su costo.

Como se ha indicado anteriormente, el cepillo es utilizable una sola vez, siendo desechada posteriormente.

10. En líneas generales, el cepillo está compuesto por dos piezas, una de las cuales forma un pequeño mango, siendo portador en un extremo de la zona de cerdas constitutiva del cepillo propiamente dicho.

En el extremo opuesto de la zona de cerdas existe una prolongación cilíndrica en la cual rosca una pieza tu-

207549



bular, que forma una prolongación del mango, que facilita el manejo del cepillo.

5. Este suplemento del mango constituye en principio un receptáculo en el cual queda contenido el pequeño mango y la correspondiente zona de cerdas, manteniéndose ésta en perfectas condiciones asépticas.

La zona de cerdas presenta una dosis de dentífrico, de manera que el cepillo comporta los elementos necesarios para la correcta limpieza dental.

10. Con el fin de facilitar la explicación, se acompaña a la presente memoria descriptiva de una lámina de dibujos en la que se ha representado un caso de realización que se cita a título de ejemplo.

En los dibujos:

15. La figura 1, muestra una vista en perspectiva del cepillo en la que sus piezas integrantes están separadas.

La figura 2, es una perspectiva del cepillo en posición de fuera de uso.

20. La figura 3, es una vista lateral del cepillo montado, en la que se aprecia el sistema de acople.

25. Haciendo referencia a las figuras, se aprecia en su realización un cepillo dental compuesto por las piezas de mango -1- y por la pieza receptáculo -2-, contenedor de la anterior y que al propio tiempo sirve como prolongación del mango.

La pieza -1- presenta la zona de cerda -3- con la dosis -4- de dentífrico. Dicha pieza -1- presenta un terminal cilíndrico -5- roscado y provisto de un resalte anular -6- contra el cual hace tope la boca -7- del receptá-



culo -2-, bien sea en su posición de mango auxiliar o de onvaso del cepillo -1-, manteniéndolo en condiciones asépticas, aislado del exterior, hasta el momento de su utilización.

5.

El modelo dentro de su esencialidad, puede ser llevado a la práctica en otras formas de realización que difieran en detalle de la indicada a título de ejemplo en la descripción y a las cuales alcanzará igualmente la protección que se recaba. Podrá, pues construirse en cualquier forma y tamaño con los materiales y medios más adecuados por quedar todo ello comprendido en el espíritu de las reivindicaciones.

10.

= . =

N O T A

15.

Descrito el objeto y utilidad del presente invento, lo que se declara como no divulgado ni practicado en España comprendo las siguientes reivindicaciones.

20.

1.- Cepillo dental de un sólo uso, caracterizado esencialmente por el hecho de estar constituido por dos piezas de material ligero preferentemente, plástico, una de las cuales constituye un corto mango portador de la zona de cerdas, mientras que la otra pieza es un cuerpo tubular que puede integrar indistintamente, un receptáculo contenedor de la antedicha pieza, manteniendo en perfectas condiciones asépticas a la zona de cerdas, o bien formar una prolongación del mango de aquella.

25.

2.- Cepillo, según la anterior reivindicación, caracterizado porque el mango y zona de cerdas, están constituidas por un cuerpo monopieza, previéndose en la zona de cerdas una dosis de dentífrico.

3.- Cepillo, según las reivindicaciones 1 y 2, caracterizado porque el cuerpo tubular citado está cerrado

4

207549



5. por un extremo y abierto por el opuesto existiendo en la pared interna de la embocadura un filote de rosca para su vinoulación al extremo del mango, opuesto al portador de las cuerdas, cuyo extremo conforma un ensanchamiento cilíndrico roscado y dividido por un resalte anular contra el cual hace tope la embocadura de la pieza tubular en sus dos posiciones de uso, que son de cuerda corriente.

4.-, Cepillo dental de un sólo uso.

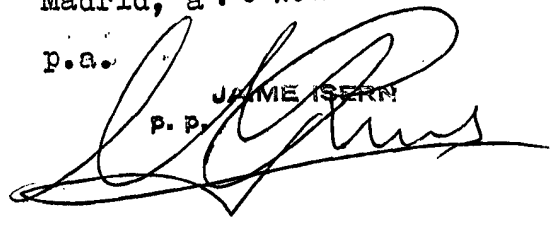
10. Según se describe y reivindica en la presente memoria descriptiva compuesta de 4 hojas foliadas y escritas a máquina por una sola cara acompañadas de los dibujos reglamentarios.

Madrid, a 18 NOV. 1974

p.a.

15.

J. P. **JAMIE ISERN**



dv.

207549



Fig. 1

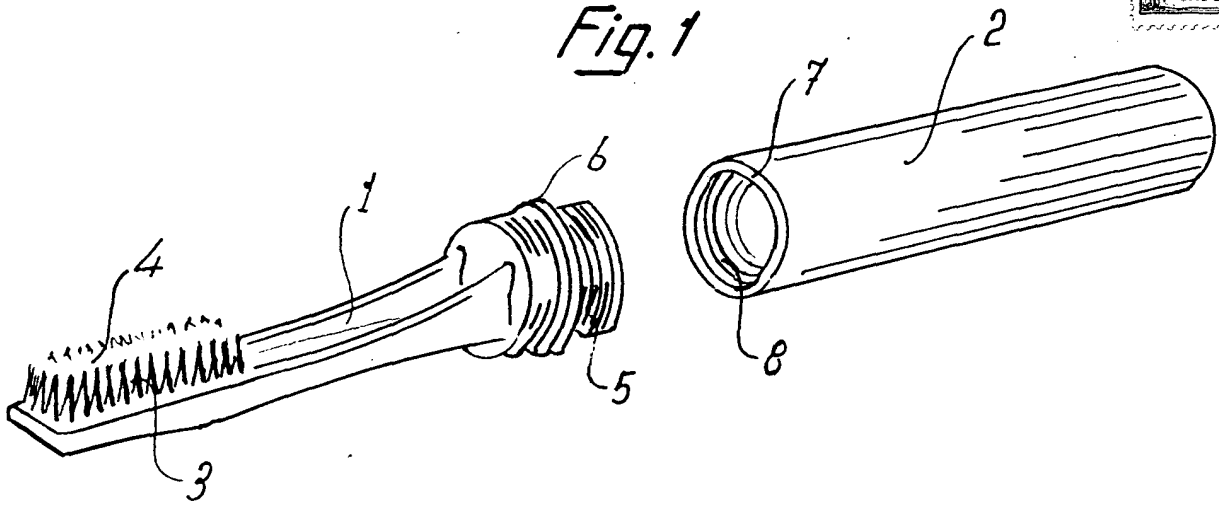


Fig. 2

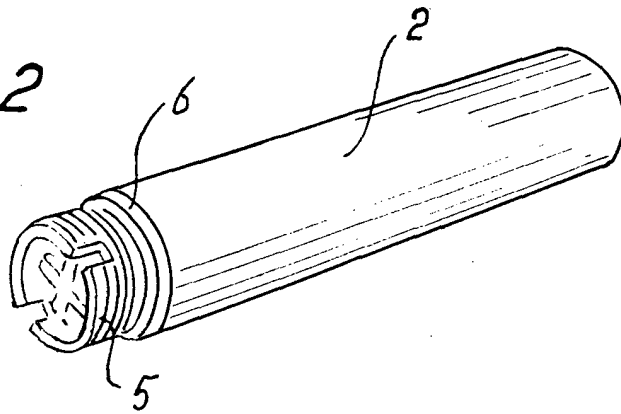
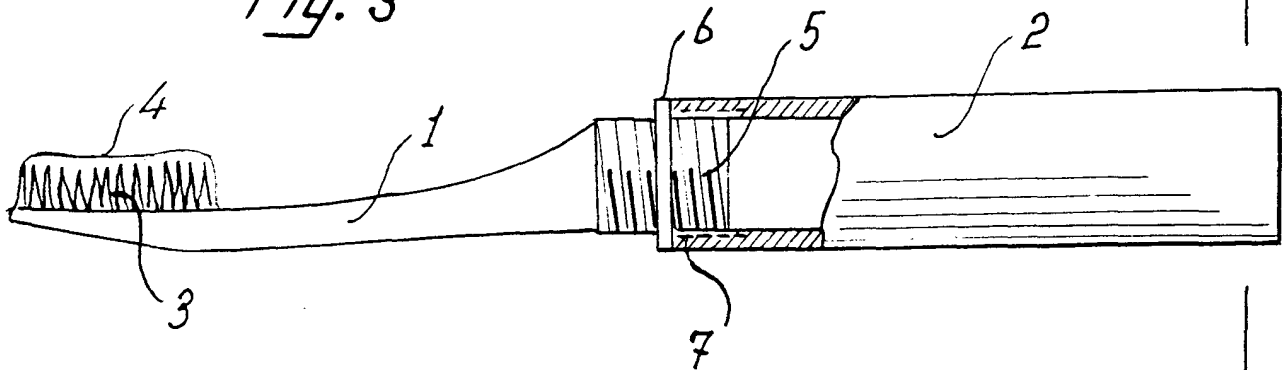


Fig. 3



Madrid, a 18 NOV. 1974

p.a. JAMES IBERN
P.P.