

207541



F. E. 3-6-1946
F 24 D

MODELO DE UTILIDAD

por 20 años

A favor de RIBORT, S.A., razón social española,
domiciliada en SARDANYOLA, (Barcelona) San Ramón
296-298. - - - - -

Por: "TEMPORIZADOR ELECTROMECHANICO PERFECCIONADO".

MEMORIA DESCRIPTIVA

El presente modelo de utilidad se refiere a un
nuevo tipo de temporizador electromecánico perfeccionado,
que aporta sensibles mejoras sobre los actualmente existentes,
5 en cuanto a diversos aspectos o partes de los mismos.

En efecto, dichas mejoras van encaminadas en primer
lugar a la incorporación de un simplificado y eficaz
sistema de embrague asociado al eje principal del tempo-
rizador que juega con una leva que manda la aguja indicadora
10 del aparato y el microrruptor encargado de cortar el



circuito eléctrico.

También afectan las mejoras a la constitución general de la caja con el montaje de los distintos elementos o bloques de los mismos, entre los que va
5 incluida la carátula que dispone de un dial vaciado en sector de 90° por donde se visualiza la señalización y aguja indicadora del mismo. Incluye también el temporizador un soporte para montaje del conjunto al lugar oportuno.

Con el fin de facilitar la explicación se acompaña
10 a la presente memoria descriptiva una hoja de dibujos en la que se ha representado un caso práctico de realización, el cual se cita sólo a título de ejemplo no limitativo del alcance del presente modelo de utilidad.

En dichos dibujos:

15 La figura 1 es una vista en perspectiva del temporizador en cuestión, dispuesto para entrar en servicio.

La figura 2 se corresponde con una sección longitudinal completa del mismo temporizador.

20 La figura 3 representa una sección transversal del propio temporizador, según el plano de corte III-III de la figura 2.

Según tales figuras, el temporizador electromecánico perfeccionado objeto del presente modelo de utilidad comprende una caja envolvente -1- dotada exteriormente cerca
25 de un extremo de un nervio -2- con entrantes de encaje de uñetas -3- salientes de un marco -4- de la tapa frontal. A su vez, interiormente la caja -1- lleva unos nervios longitudinales -5- donde hacen tope delantero las placas frontales -6-7- que constituyen la carátula, en la que vá
30 conformado un sector vaciado de 90° -8- con la señalización



-9- y la aguja indicadora -10-, emergiendo de tal carátula el botón de mando -11- de dicha aguja y del eje principal -12- del temporizador. La caja -1- se completa con otras cortas uñas posteriores e interiores -13- de acoplamiento de la tapa posterior -14- que lleva los correspondientes terminales de conexión -15- y recibe la parte central, con juego de tornillo -16- y tuerca -17-, de un soporte en "U" -18- que sirve de brida de montaje del aparato al lugar oportuno.

10 En el interior de la caja -1- va dispuesto el mecanismo del temporizador que incluye el motor -19- de arrastre del eje -12- con interposición de la reducción por engranajes -20-, así como el electroimán -21- que al ser excitado actúa sobre la placa transversal -22- que es basculante sobre la longitudinal fija -23- a través de su ranurado -24-, llevando una cola angular -25- rematada en "U" -26- para abrazar el casquillo-valona -27- calado deslizante en el eje -12- y actúan sobre él en el sentido de separación del mismo. Con ello, dado que tal casquillo está obligado por un resorte -28- produce el acercamiento entre los platos dentados -29- y -30- del embrague montado en el eje -12-, con lo que el plato conducido gira y con él, la leva -31- solidaria al mismo que es la que lleva la aguja indicadora -10- y el tetón -32- actuante sobre la palanca -33- que mueve el pulsador del microrruptor -34- desconectando el circuito, cuando la aguja ha llegado a su término de carrera.

25 El modelo dentro de su esencialidad, puede ser llevado a la práctica en otras formas de realización que difieran sólo en detalle de la indicada únicamente a título

30



de ejemplo, a las cuales alcanzará, igualmente la
protección que se recaba. Podrá, pues, fabricarse
este temporizador, con los medios y materiales mas
adecuados y con los accesorios mas convenientes, por
5 quedar todo ello comprendido en el espíritu de las
siguientes reivindicaciones:

N O T A

10 Se reivindica como objeto del presente modelo
de utilidad:

1.-Temporizador electromecánico perfeccionado,
caracterizado esencialmente por llevar incorporado sobre
su eje principal, que recibe la acción de un electromotor
a través de un tren reductor de engranajes, un embrague
15 de doble plato dentado, de los cuales el móvil lleva
solidaria una leva con la aguja indicadora y con un tetón
para actuación, a través de una palanca, de un microrruptor
de corte del circuito, y cuyo plato conducido se mueve bajo
la acción de un casquillo-valona calado sobre el propio
20 eje principal, elásticamente solicitado, y actuable por el
terminal en "U" de un brazo angular prolongación de una
placa transversal, basculante sobre otra fija longitudinal
cuando el electroimán con el que se enfrenta aquella placa
transversal es excitado.

25 2.- Temporizador electromecánico perfeccionado,
según la reivindicación anterior, caracterizado porque la
caja envolvente del mismo recibe frontalmente con encaje
en un marco perimétrico una carátula, de entrada limitada
en nervios interiores salientes longitudinalmente de la
30 misma caja, y provista de un sector vaciado a 90° por donde



asoma el índice y la aguja indicadora, existiendo alrededor de dicha caja, en sentido longitudinal un soporte a modo de brida en "U" que mediante juegos posteriores de tuerca y tornillo se fija a la tapa posterior de la caja y colabora en el montaje del conjunto en el lugar oportuno.

3.- "TEMPORIZADOR ELECTROMECHANICO PERFECCIONADO".

Consta la presente memoria descriptiva, de cinco hojas mecanografiadas, foliadas, numeradas y escritas por una sola cara, acompañada de una lámina de dibujos.

Madrid, a

16 NOV 1973

RIBORT, S.A.
p.a.

MANUEL DE RAFAEL
P. P. *Manuel de Rafael*

Fig. 1

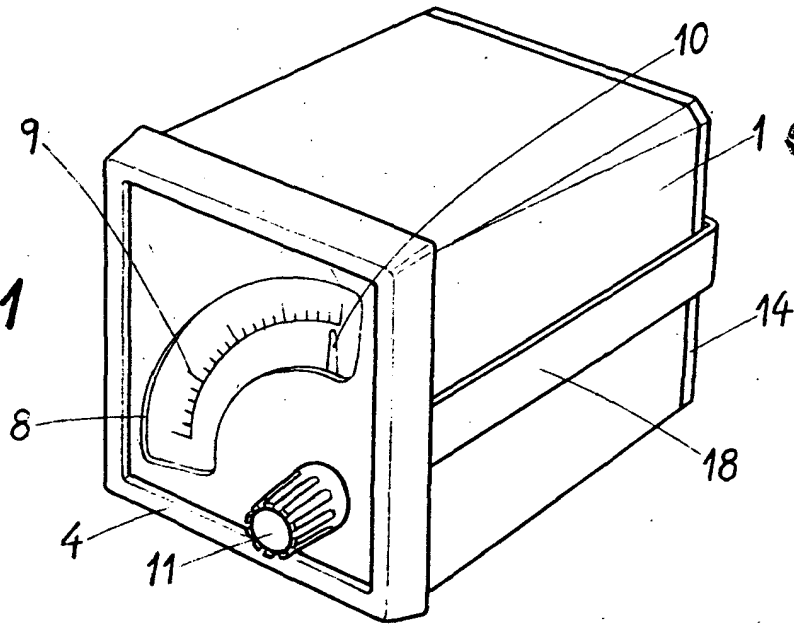


Fig. 2

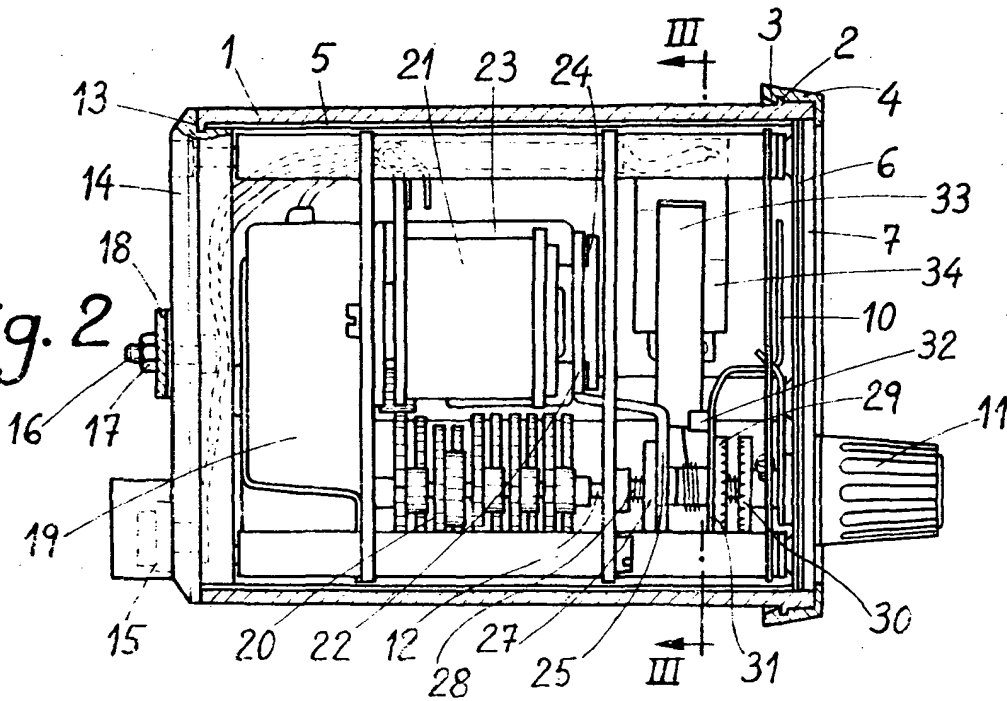
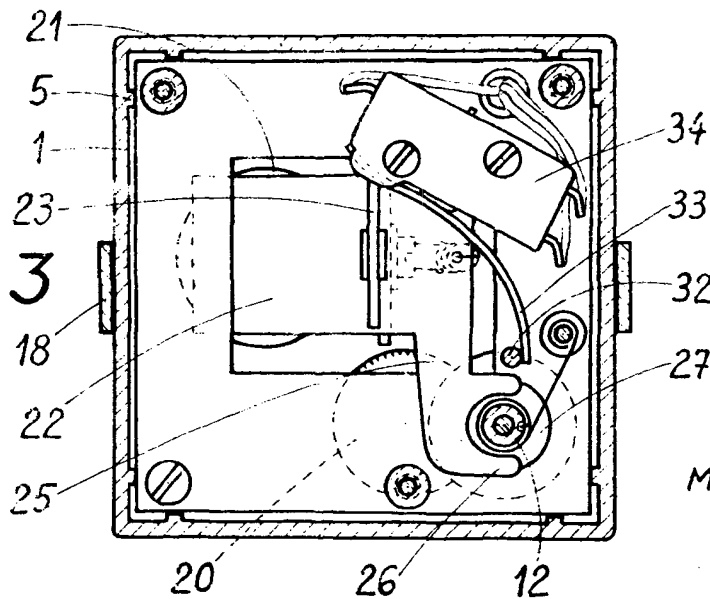


Fig. 3



Madrid, 6 Novbre. 1974

MANUEL DE RAFAEL
P. P. *[Signature]*