

207525



B 65 D

**PATENTE**

**DE**

**MODELO DE UTILIDAD**

por 20 años

a favor de Don José BARRA GARCES y Don José EXPOSITO CONSUEGRA  
de nacionalidad española

residentes en Barcelona, calle Pujadas, 175

por:

"TAPON VERTEDOR".

MEMORIA DESCRIPTIVA

La presente patente de modelo de utilidad tiene por objeto garantizar a sus concesionarios la propiedad y el derecho a la explotación exclusiva de un tapón vertedor cuya novedad viene manifestada por hallarse dotado de un capuchón envolvente que cubre el propio tapón y oculta la boca de la botella donde va acoplado, actuando, al propio tiempo, como elemento decorativo.

5.

Consta el tapón vertedor que se describe de un cuerpo cilíndrico de material semiduro, que es de diámetro apropiado para su introducción en los orificios de los cuellos de las botellas y cuya superficie exterior presenta varias aletas salientes diametralmente y equidistantes entre sí, que, dada su elasticidad,

10.



- dad, proporcionan un buen ajuste y cierre estanco del correspondiente recipiente. Uno de sus extremos aparece ensanchado formando una cabeza que, a modo de casquete esférico, sirve de tope a un capuchón envolvente determinado por un cuerpo laminar de configuración general esférica que cubre totalmente al referido cuerpo cilíndrico, hallándose la boca de tal capuchón a un nivel ligeramente por debajo del extremo de aquel tapón propiamente dicho, mientras que un agujero concéntrico y opuesto a la referida boca, coincidente asimismo con un orificio axial que en toda su longitud atraviesa al susodicho tapón, permite el paso de un tubo vertedor. Otro orificio sensiblemente más pequeño que el anterior, pero igualmente axial y que atraviesa también al tapón, viene ocupado por un tubo de menor diámetro para entrada de aire, quedando enfrentado este tubo con un orificio previsto en el capuchón exterior.
- 5 .
- 10.
- 15.

Para la mejor comprensión de la presente memoria descriptiva, se acompaña una hoja de dibujos en los que, tan sólo a título de ejemplo y no limitativo, se representa un caso práctico de realización del objeto de este modelo de utilidad. En dichos dibujos:

20.

La Fig. 1 representa una vista lateral del tapón vertedor, en la que aparece separado el protector que cierra el tubo de paso.

La Fig. 2 corresponde a una sección longitudinal del tapón en iguales condiciones a las de la figura anterior.

25.

La Fig. 3 es una vista lateral semiseccionada del tapón vertedor ajustado a una botella, apareciendo ésta en posición inclinada propicia para el vertido de su contenido.

En dichas figuras se representa por (1) al cuerpo cilíndrico semiduro, normalmente de naturaleza termoplástica, que es

30.



atravesado por el agujero concéntrico (2), destacando uno de sus extremos por presentar un ensanchamiento que determina la cabeza (3), con base superior en forma de casquete esférico que actúa de tope del propio cuerpo cilíndrico (1) en su introducción por el cuello (4) de las botellas (5), apareciendo la superficie exterior del cuerpo (1) dotada de varias aletas anulares (6), de un diámetro ligeramente superior al correspondiente al interior del cuello (4) por donde se introducen, coadyuvando esta circunstancia con la elasticidad de las propias aletas (6) para que se efectúe un eficaz y estanco apriete contra la pared interior del envase, lo que asegura el cierre perfecto.

Atravesando el cuerpo cilíndrico (1) en sentido longitudinal y paralelamente al agujero concéntrico (2), se distingue, desplazado hacia la periferia, el orificio de menor diámetro (7), al que se le acopla a presión un tubo delgado (8) para entrada de aire, tubo que queda situado ante una perforación (9) prevista en un capuchón sensiblemente esférico (10), preferentemente metálico y de aspecto decorativo. Este capuchón (10) presenta su boca a un nivel algo por debajo del interior del tapón propiamente dicho (1), poseyendo, en su parte opuesta o cúspide un orificio (11) al que va fijado el tubo vertedor (12), con su boca al bias (13).

El cierre del citado tubo vertedor (12) puede efectuarse mediante otro capuchón (14), cuya cavidad interior (15) es la que recibe al primero, como se deduce de lo expuesto.

Serán independientes del objeto que motiva este modelo de utilidad los materiales, formas y dimensiones de los elementos que se utilizan en la construcción del tapón vertedor descrito, siempre que las variaciones que se introduzcan no afecten a su esencialidad.



## N O T A

R E I V I N D I C A C I O N E S

Se reivindica como objeto de la presente Patente de Modelo de Utilidad:

5. 1ª.-Tapón vertedor, que se caracteriza esencialmente por estar constituido por dos piezas principales, determinada una de ellas por el elemento que se introduce a presión en el cuello de la correspondiente botella y que viene formado por un cuerpo tubular de material semiduro, con aletas exteriores anulares, dotado de una cabeza de tope en uno de sus extremos y completado con una perforación longitudinal, contigua a la central y ocupada por un tubo de menor sección destinado a entrada de aire, en tanto que la otra pieza complementaria se halla compuesta por un capuchón laminar, de material más duro y de conformación y dimensiones aptas para dar lugar a una cubierta que rodea y cubre ampliamente a la boca de la botella, estando este capuchón abierto centralmente y unido por este punto a un tubo vertedor que sobresale interior y exteriormente, acoplándose, por la parte interna de este último al cuerpo que actúa de tapón, poseyendo además el repetido capuchón un orificio que coincide con el citado tubo de entrada de aire.
- 10.
- 15.
- 20.
25. 2ª.-Tapón vertedor, según la reivindicación anterior, que se caracteriza por el hecho de que la cabeza que posee el elemento interior o tapón propiamente dicho queda aplicada contra el fondo del capuchón exterior, quedando así asegurada la fijación entre ambas piezas y actuando además dicha cabeza de valona de apoyo y limitación para el borde de la boca de la correspondiente botella.
30. 3ª.-Tapón vertedor, según las reivindicaciones 1 y 2, que se caracteriza por el hecho de que el capuchón, que presenta



una forma general esférica o poliédrica, posee su boca a un nivel practicamente equivalente al del cuerpo tubular interno, del cual emerge, en este punto, el tubo de entrada de aire, mientras que de la parte opuesta del aludido capuchón sobresale el tubo vertedor, que es de pico usualmente al bies y puede obturarse mediante un tapón-capuchón adicional.

4º.-TAPON VERTEDOR.

Sean cuales fueren las circunstancias que concurren con la esencialidad propia de la misma.

Consta la presente Memoria descriptiva de cinco páginas foliadas y mecanografiadas por una sola cara y va acompañada de una hoja de dibujos aclarativos.

Madrid, 16 Noviembre 1974

P. A.



Fig. 1

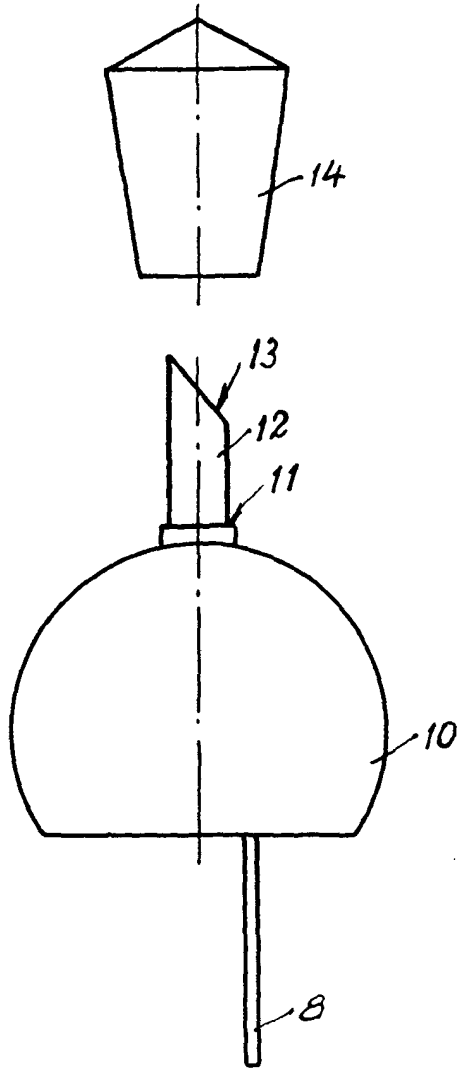


Fig. 2

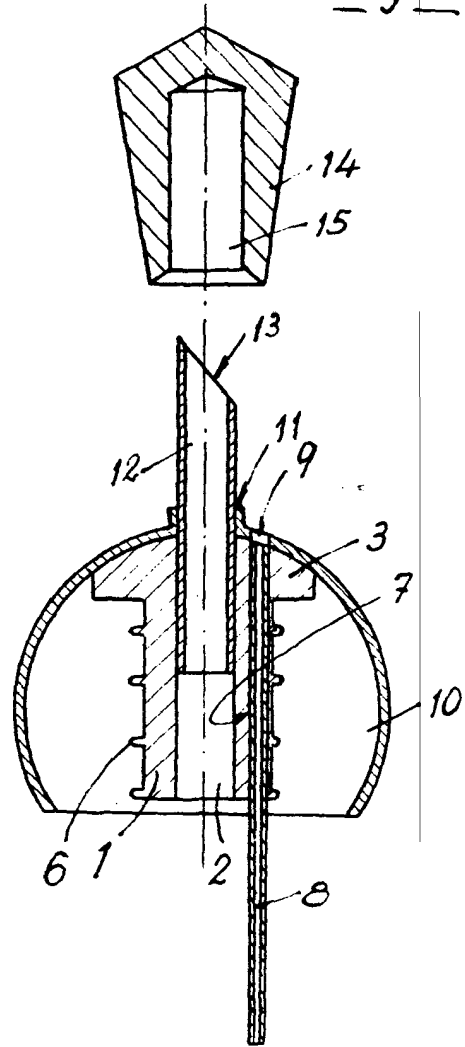
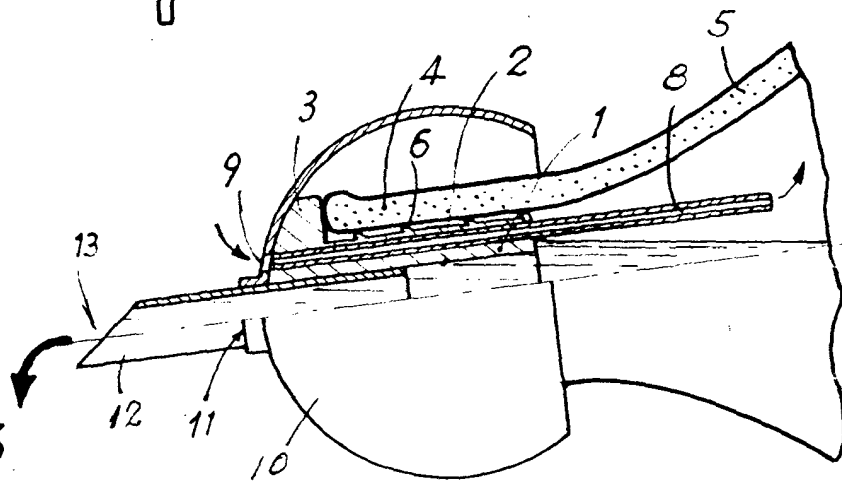


Fig. 3



Madrid, 16 Noviembre 1974  
P.A.

Escala variable