

207524



Int. C. G. > C

M E M O R I A   D E S C R I P T I V A   de Modelo de Uti-  
lidad que, por veinte años en España y posesiones, soli-  
citan los Sres. DON MAXIMO BARATAS RIAÑO, DON LUIS MO-  
RUECO HERNANDEZ y DON LUIS MORUECO ALONSO, españoles de  
nacionalidad y residentes en Madrid, Leganitos, núm. 12  
y Siete de Julio, núm. 4, respectivamente, para: "DIS-  
POSITIVO PRONOSTICADOR DE APUESTAS MUTUAS DEPORTIVAS DE  
RESULTADOS TOTALES SIMULTANEOS".

===oooOooo===

El presente Modelo de Utilidad se refiere a un dis-  
positivo concebido en forma de muñeco diseñado especial-  
mente para el pronóstico de apuestas deportivas, de mo-



do que al tiempo que se constituye en un motivo de es-  
5       parcimiento, facilita la obtención de una sola vez del  
total de los pronósticos que integran una apuesta de -  
tipo deportivo.

Ofrece las ventajas de su sencillez de diseño, lo  
cual facilita su proceso de fabricación y por el mismo  
10       motivo puede decirse que carece de anomalías y fallos  
en su utilización; asimismo, y dada la disposición en  
que se encuentra, el pronostico se realiza de una sola  
vez para todos los resultados que componen la apuesta  
y un ligero movimiento permite obtener una nueva serie  
15       de pronósticos, los cuales además, son obtenidos al -  
azar, pero de tal modo que han sido previstos en la -  
proporción adecuada aquellos que según los índices de  
probabilidad se dan con mayor frecuencia, según esta-  
dísticas realizadas en cuanto a las proporciones en -  
20       que cada signo ha resultado durante un periodo dado.

El dispositivo-muñeco se fabrica con materiales -  
sencillos, colores vistosos y formas jocosas, de modo  
que resultan muy atractivos al futuro comprador y apos-  
tante.

25       El dispositivo pronosticador aquí reivindicado es  
tá formado por un muñeco que puede adoptar diversas -  
formas, figuras o representaciones, generalmente huma-  
nas, en materiales simples, que exteriormente lo pueden  
ser plásticos, gomas u otros de similar consistencia. El  
30       interior del muñeco es parcialmente hueco, con un vacia  
do esférico en su mitad superior, dicha esfera hueca -



35 tiene una parte abierta hacia abajo, bajo la cual existe una pieza a modo de receptáculo que está solidaria a la periferia interna del muñeco y cuyas paredes superiores lo son en plano inclinado, teniendo asimismo un resalte o pivote central que es troncocónico, situado en el eje simétrico de la pieza y normal a la base o pared inferior de la misma, formando una pieza única a modo de " T " invertida. En el interior de la esfera o espacio hueco existen series de esferas y cubos o dados de generatriz elíptica en los cuales están impresos los diversos pronósticos posibles, y que se mueven en absoluta libertad dado el espacio suficiente en que están encerrados, al invertir el dispositivo-muñeco las bolas y dados pronosticadores descienden por la boca abierta de la esfera donde estaban alojados y discurren por el receptáculo en virtud de sus paredes inclinadas, hasta alojarse en unas ventanas apropiadas que están dotadas de un visor curvo, de modo que todos y cada uno de los pronósticos sean percibidos desde el exterior del muñeco en una serie periférica al mismo.

45 Para ampliar la anterior descripción se acompaña una hoja doble de planos en la que, a título de ejemplo únicamente se ha representado:

- 55 Fig. 1 - Perspectiva del conjunto.  
Fig. 2 - Sección del mecanismo de pronóstico.  
Fig. 3 - Vista en planta del mecanismo de pronóstico.  
60 Fig. 4 - Dados para pronósticos en perspectiva.  
Fig. 5 - Esfera para pronósticos.



En éstas Figs. se han representado con sus referencias correspondientes los siguientes elementos:

- 1 - Cara vista del muñeco.
- 2 - Visor de escalonada visibilidad.
- 65 3 - Esferas para pronósticos.
- 3' - Superficie convexa de los dados de pronósticos
- 4 - Ventana.
- 5 - Esfera hueca interna.
- 6 - Pared de la boca de salida de la esfera hueca.
- 70 6' - Pared superior del canal de situación de pronósticos.
- 7 - Boca de salida para pronósticos de la esfera hueca.
- 8 - Pivote de la pieza de distribución.
- 75 9 - Receptáculo de distribución con piso inclinado para facilitar el acceso escalonado al visor 2.
- 10 - Pronósticos, pe.,

En consonancia con cuanto al respecto determina el vigente Estatuto sobre Propiedad Industrial en su art.

80 171 y, siempre en relación con las Figuras e indicaciones correspondientes expresadas, se denota seguidamente la descripción concerniente a su realización y así:

El dispositivo-muñeco pronosticador para apuestas deportivas está formado por una superficie vista -1- - que constituye el exterior del mismo, la cual puede adoptar formas diversas y ser de cualquier tipo de material adecuado, en su mitad superior e internamente presenta una esfera hueca -5- a la que se ha cortado un casquete en su parte inferior formando así una boca de salida

85



90        -7- con paredes rectas -6-, constituyendo un canal di  
reccional en cuyo centro se encuentra un resalte o pi  
vete -8- que es troncocónico, el cual es normal y so  
lidario de la pieza de distribución o receptáculo de  
los pronósticos, de la que forma parte; de ésta forma  
95        el canal de caída es anular. Las esferas para pronós  
ticos -3- y los dados de superficie y caras convexas  
-3'- que llevan impresos los pronósticos -10-, pueden  
moverse libremente dentro de su alojamiento constituí  
do por la esfera hueca interna -5- y al ser invertida  
100        la posición del muñeco a su posición de reposo, las -  
esferas -3- y dados para pronósticos -3'- descienden  
por la boca y canal anular de salida -7- para caer en  
el receptáculo de distribución -9- cuyo piso está en  
plano inclinado y su periferia es solidaria con la in  
105        terna en el mismo plano del muñeco; en virtud de la  
inclinación del receptáculo de distribución -9-, las  
esferas -3- y dados de paredes convexas -3'- discurren  
por un canal anular formado por la superficie inclina  
da del receptáculo -9- y la pared superior -6'- hasta  
110        situarse cada una de ellas en una ventana -4- dotada  
de visor -2- cuyas dimensiones son las apropiadas pa  
ra el alojamiento de los elementos -3-3'- pronosticaco  
res, de modo que puedan ser apreciados desde el exte  
rior a través del visor -2-, los pronósticos -10-. Las  
115        ventanas -4- lo son en número de catorce, periféricas  
al muñeco y a la altura que representa la cintura de -  
la figura humana que reproduce el muñeco y a modo de -  
cinturón. Las esferas -3- que llevan impresos los pro



nósticos -10- son de dos tipos, siete de ellas llevan  
120 impresos un solo signo en varios puntos de su superfi-  
cie, siendo éste signo el número uno, con lo cual so-  
lo tienen la posibilidad de un solo pronóstico, otras  
cuatro tienen impresos dos tipos de pronósticos -10-; u  
uno y equis, con lo que existe la posibilidad de obte-  
125 ner uno cualquiera de éstos pronósticos y finalmente -  
los dados -3'- cuyas caras en número de seis son conve-  
xas, tienen dos signos; el uno y el dos, con la parti-  
cularidad además de que presenta una superficie que es  
mayor que la del diámetro de las esferas -3- y otra in-  
130 ferior, con la finalidad de que al situarse los mismos  
en su alojamiento de ventana -4- lo hagan de modo ade-  
cuado para una perfecta lectura del pronóstico -10- ;  
estos dados los son en número de tres.

El objeto de la existencia de bolas -3- y dados  
135 -3'- con impresión de pronósticos -10- diferentes ra-  
dica en la proporcionalidad con que dichos pronósticos  
se presentan, según estadísticas e índices de probabi-  
lidades en éste tipo de apuestas deportivas.

La anterior enumeración es puramente enunciativa  
140 y no limitativa, reservándose el inventor el derecho -  
que la Ley le confiere para introducir en el objeto de  
la misma las mejoras y perfeccionamientos que la prác-  
tica le aconseje, siempre que se respeten sus caracte-  
rísticas esenciales.

145 Los solicitantes se reservan los derechos que les  
confieren los Convenios Internacionales, durante el pla-  
zo legal, para la extensión territorial de validez de -



éste privilegio.

===oooOooo===

- N O T A . - Se reivindica la propiedad de éste Modelo  
de Utilidad:
- 150 1) - Dispositivo pronosticador de apuestas mútuas depor-  
tivas de resultados totales simultáneos, del tipo que es  
tá formado por una representación de un personaje de for  
mas grotescas, caracterizado por estar dotado, a la altu  
155 ra que constituye su cintura de una serie de ventanas -  
con visor en número de catorce a modo de cinturón y por  
tener un espacio hueco interno, donde se alojan unas es-  
feras y dados con impresión de pronósticos, y que está -  
abierto por su parte inferior con un canala anular direc-  
160 cional de las bolas o esferas hacia una pieza receptácu-  
lo cuya superficie inclinada dirige los pronósticos hacia  
las ventanas de visualización.
- 2) - Dispositivo pronosticador de apuestas mútuas depor-  
tivas de resultados totales simultáneos, según 1ª reivin-  
165 dicación, caracterizado por estar dotado internamente y  
en su mitad superior de un espacio hueco en forma de es-  
fera a la que con anterioridad se le ha separado un cas-  
quete, formando así una boca de salida y porque en el -  
interior de dicho espacio hueco se alojan esferas y da-  
170 dos con impresión de pronósticos, cuando la posición del  
muñeco es invertida.



- 175 3) - Dispositivo pronosticador de apuestas mútuas deportivas de resultados totales simultáneos, según 1ª y 2ª reivindicaciones, caracterizado porque al situar el muñeco en su posición de reposo las bolas y dados de pronósticos descienden por la boca y canal inferiores de salida que es anular, hasta un receptáculo de paredes inclinadas y direccionales, haciendo que los mismos se sitúen ante las ventanas periféricas con visor que en
- 180 igual número posee el muñeco, pudiendo de éste modo apre-  
ciarse los pronósticos resultantes desde el exterior del muñeco.
- 185 4) - Dispositivo pronosticador de apuestas mútuas deportivas de resultados totales simultáneos, según 1ª a 3ª reivindicaciones, caracterizado por tener un dispositivo receptáculo direccional situado bajo el espacio hueco interno del muñeco, dotado de un resalte central, normal a su base y troncocónico, siendo el receptáculo de superficie superior inclinada y además solidario con
- 190 la periferia interna del muñeco en el mismo plano.
- 195 5) - Dispositivo pronosticador de apuestas mútuas deportivas de resultados totales simultáneos, según 1ª a 4ª reivindicaciones, caracterizado porque los pronósticos están impresos en esferas y dados de caras convexas, siendo los dados en número de once, de los cuales siete tienen grabado el signo uno, y cuatro el signo equis y uno, mientras que los dados presentan los signos uno y dos, siendo su cara de mayor dimensión superior a la del diámetro de las esferas y su menor inferior al mismo, a fin
- 200 de asegurar una perfecta lectura de los pronósticos si-



tuados ante la ventana.

205 6) - Dispositivo pronosticador de apuestas mútuas depor-  
tivas de resultados totales simultáneos, según 1ª a 5ª  
reivindicaciones, caracterizado porque las dimensiones  
de bolas y dados para pronosticos son las adecuadas pa-  
ra su fijación ante el alojamiento de ventana, porque la  
impresión de signos está realizada de modo que faciliten  
una correcta lectura de los mismos, obteniéndose todo el  
pronóstico de una sola vez y porque los diversos signos  
210 grabados en bolas y dados lo son respondiendo a crite-  
rios de probabilidad con que pueden presentarse.

7) - "DISPOSITIVO PRONOSTICADOR DE APUESTAS MUTUAS DEPOR-  
TIVAS DE RESULTADOS TOTALES SIMULTANEOS".

215 Esta Memoria Descriptiva consta de nueve hojas fo-  
liadas y mecanografiadas por una sola cara y de una ho-  
ja doble de planos.

Madrid, 16 de Mayo de 1974

AL SEÑOR  
D. JUAN  
DE  
D. JUAN

*[Handwritten signature]*

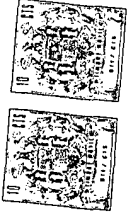


FIG. 1

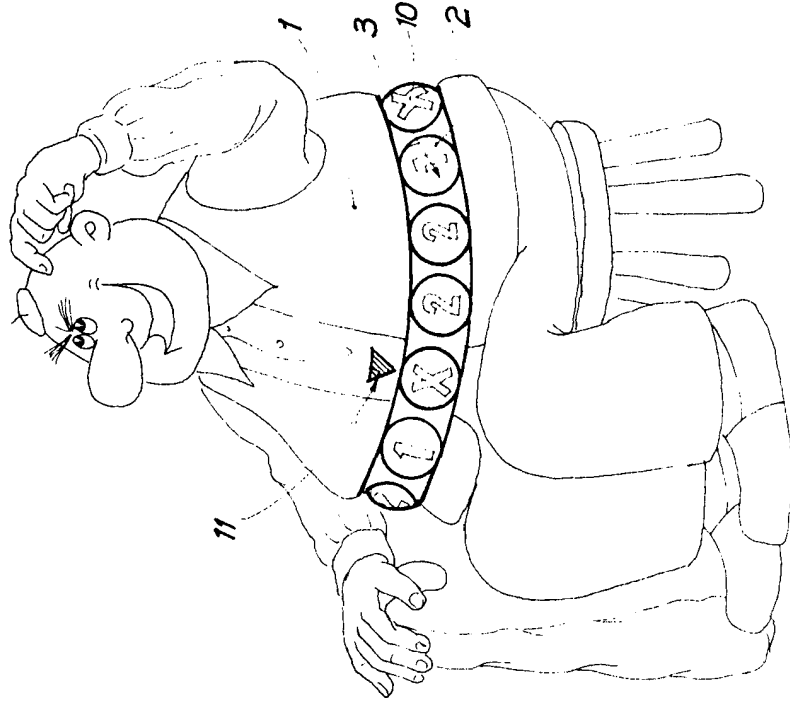


FIG. 2

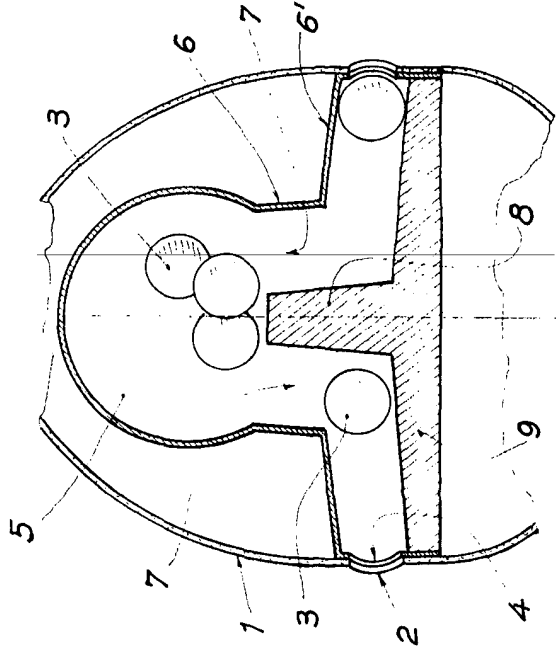


FIG. 3

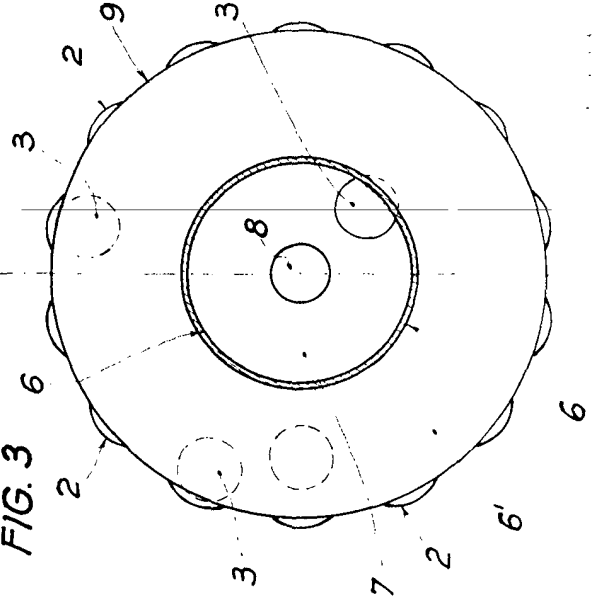


FIG. 4

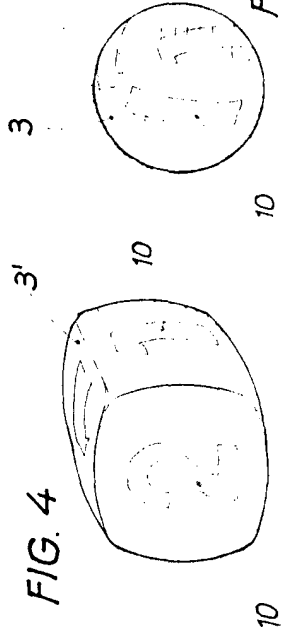


FIG. 5