

207522



F.C. 3-6-1976

Int. Cl.: E 04 H

No. 207.522

# MEMORIA DESCRIPTIVA

correspondiente a la solicitud de concesión de un...

## MODELO DE UTILIDAD

SOLICITANTE: D. ANTONINO VAZQUEZ BONOME

RESIDENCIA: Plaza Enrique IV, nº 19, 1º, BETANZOS

(La Coruña)

ENUNCIADO: CASETON PROTECTOR.

Prioridad: Patente ..... n.º ..... del.....

TP.

207522



1

El Estatuto vigente sobre Propiedad Industrial, de 26 de Julio de 1929, en su texto refundido publicado el 30 de Abril de 1930, establece los caracteres de patentabilidad de las invenciones de tipo industrial que tienen por objeto obtener ventajas sobre lo ya conocido, admitiendo por consiguiente como patentables, las nuevas máquinas, aparatos, instrumentos, procesos de fabricación, etc. La amplitud de conceptos previstos como patentables, ha llevado al legislador a aclarar (Artº. 46) que la enumeración contenida en dicho cuerpo legal es puramente enunciativa y no limitativa, haciéndola extensiva incluso a los descubrimientos de tipo científico (Artº. 47).

5

10

15

20

El Decreto de 26 de Diciembre de 1947, recogiendo la Orden de 18 de Noviembre de 1935, confirma el criterio legal de que también serán patentables los instrumentos, objetos, o partes de los mismos, que aporten a la función a que son destinados, un beneficio o efecto nuevo, y en definitiva que constituyan una mejora sustancial sobre lo anteriormente conocido.

25

30

Pues bien, a tenor de lo expuesto, y en base al articulado que recoge los conceptos expresados, debe considerarse, que la invención a que se refiere la presente memoria, constituye una novedad industrial, con características y ventajas que la hacen merecedora del privilegio de explotación exclusiva que por ella se solicita, premiando así los méritos de quien aporta a la industria del país una mejora efectiva y precisamente comprendida entre las enunciadas por la Ley como patentables. (Arts. 46 y 47 en relación con el 171, en su nueva redacción afectada por la Orden de 18 de Noviembre de 1.935).

207522



1

Esta invención se refiere como indica su enunciado a un casetón protector que está especialmente destinado a servir como protector de una bomba alternativa de pistón de las que se utilizan, por ejemplo para trasvasar aguas.

5

La caseta consta de dos partes principales, el casetón en sí y la base.

10

La caseta se construirá en chapa de hierro u otro metal semejante, con un tejado que esté inclinado a una o más aguas, y dotada en su superficie lateral de huecos para ventilación y orificios para introducir tanto la manivela de accionamiento a mano de la bomba, así como para su entrada y salida de las tuberías.

15

Como características principales, pueden señalarse que la forma del casetón será sumamente estética y susceptible de ser pintada, semejando una casa o chalet, incorporando una o dos amplias puertas, para poner en marcha o para la bomba, existiendo además huecos para ventilación del motor y como antes se ha dicho, para introducir una manivela con el objeto de accionar a mano la bomba, cuando por cualquier causa falte el fluido eléctrico.

20

La base de dicho casetón, estará formada mediante una envoltura metálica rellena de hormigón, dándole así mayor peso y estabilidad sobre el suelo.

25

La caseta será de fácil montaje y desmontaje, respecto a la correspondiente base, efectuándose preferentemente el acoplamiento mediante dos tornillos que fijarán el casetón a dicha base, permitiendo levantar la bomba y tuberías fácilmente en caso de averías, sin necesidad de romper el casetón o el resto de la instalación.

30

En el plano adjunto, la figura única muestra una -

207522



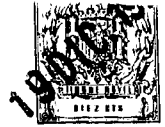
1 vista en perspectiva del objeto de la invención, habiéndose  
 referenciado con 1 el casetón, propiamente dicho, en tanto  
 que la referencia 2 indica la base que será de hormigón, con  
 una guarnición metálica, es decir, una especie de caja a ba-  
 5 se de chapa, que está rellena de hormigón, dándole así mayor  
 peso y estabilidad al conjunto.

10 El casetón tendrá un tejado preferentemente con dos  
 aguas, tales como las que se referencian con 3, en tanto que  
 incorporará una o más puertas, habiéndose representado en el  
 dibujo la que se indica con 4, dispuesto en una de las caras  
 laterales, a través de la cual y mediante la apertura del -  
 cierre que pueda incorporar, se tendrá acceso al interior y  
 consecuentemente a la bomba y correspondiente motor dispues-  
 ta en el interior del casetón, el cual queda anclado a la ba-  
 15 se de hormigón, a través de, por ejemplo, correspondientes -  
 tornillos y tuercas.

20 Existirá cerca de la parte superior de la superficie  
 lateral del casetón, un orificio referenciado con 5, para -  
 ventilación y aireo del motor de la bomba, en tanto que pa-  
 ra accionar la misma manualmente, bastará con introducir por  
 un orificio tal y como el que se señala con 6, una manive-  
 la.

25 Por último y con preferencia en la parte inferior  
 de las caras laterales del casetón, existirán orificios ta-  
 les como los que se indican con 7 y 8, para paso de las tu-  
 berías que conduzcan el fluido hacia la bomba de que se tra-  
 te.





1 Hecha la descripción a que se refiere la memoria  
que antecede, es preciso insistir en que los detalles de  
realización de la idea expuesta, pueden variar, es decir,  
que pueden sufrir pequeñas alteraciones, basadas siempre  
5 en los principios fundamentales de la idea, que son en esen-  
cia los que quedan reflejados en los párrafos de la descrip-  
ción hecha. En efecto, el Artículo 48 del Estatuto vigente  
sobre Propiedad Industrial, establece como no patentables,  
en su apartado tercero, "los cambios de forma, dimensiones,  
10 proporciones y materias de un objeto ya patentado" fijando  
así el criterio del legislador en el sentido de que paten-  
tada una idea que pueda dar lugar a una realidad práctica  
e industrializable, nadie podrá apoyarse en ella para, a  
pretexto de haber introducido ligeras modificaciones, pre-  
sentarla como nueva y propia.

10  
15  
20

Este principio, en cuanto al alcance de la protec-  
ción del objeto patentado se refiere, se halla confirmado  
por numerosas Sentencias del Tribunal Supremo, y entre -  
ellas, como más terminantes, en las de fechas 16 de octubre  
de 1954, 23 de enero de 1959, 20 de marzo de 1964 y otras.

Establecido el concepto expresado, en cuanto a la  
amplitud que debe darse a la protección solicitada, se re-  
dacta a continuación la Nota de Reivindicaciones, de acuer-  
do con lo que se establece en el último párrafo del apar-  
tado tercero del Artículo 100 de la Ley, sintetizando así  
las novedades que se desean reivindicar:

25

#### NOTA DE REIVINDICACIONES

En resumen, el privilegio de explotación exclusi-  
va que se solicita, recaerá sobre las reivindicaciones si-  
guientes:

30



1

1. CASETON PROTECTOR, que estando especialmente -  
 destinado a proteger bombas de trasiego de líquidos y dis-  
 positivos similares, esencialmente se caracteriza porque se  
 constituye mediante un cuerpo prismático, hueco, preferente-  
 mente a base de chapa, con al menos una puerta en una de sus  
 caras, y con su base inferior formada por una caja, también  
 de chapa, rellena de hormigón, cuya base posee unas dimen-  
 siones mayores que el perímetro del prisma formativo del ca-  
 setón, en cuyas paredes existen orificios para paso de las  
 conducciones y medios de activación del dispositivo de bom-  
 beo de que se trate.

5

2. Se reivindica por último, como objeto sobre el  
 que ha de recaer el Modelo de Utilidad que se solicita: CA-  
 SETON PROTECTOR.

15

Todo tal y como queda descrito y reivindicado en la  
 presente Memoria descriptiva que consta de seis páginas me-  
 canografiadas y dibujos adjuntos.

Madrid, 15 de noviembre de 1974

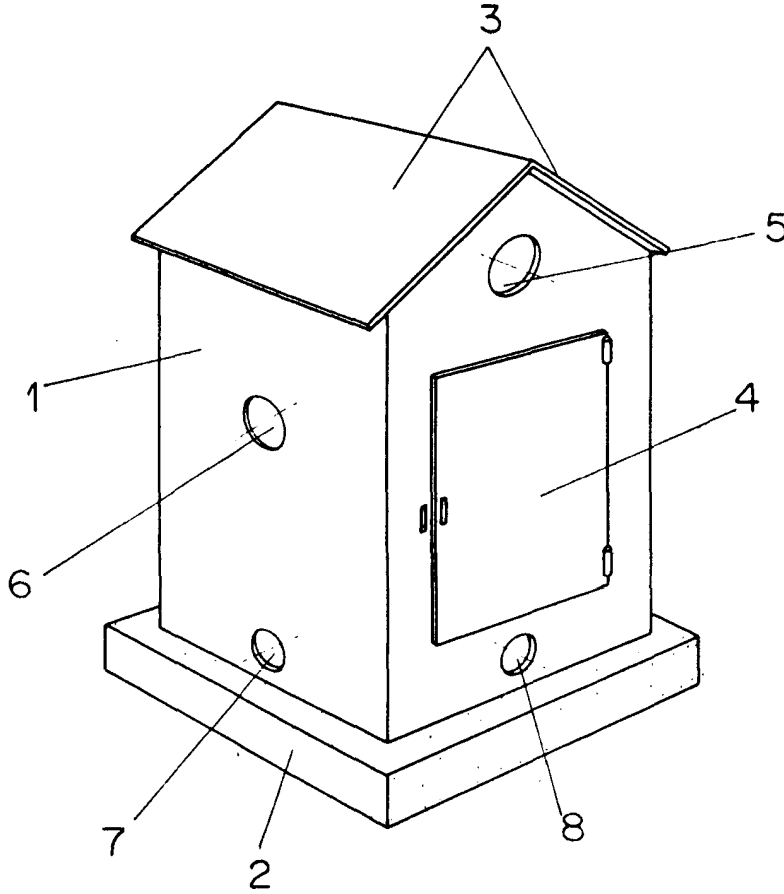
BERNARDO UNGRIA

P.P.

25

30

719-012-0074  
10  
ESTADO ESPAÑOL  
D. ANTONINO VAZQUEZ BONOME  
1917 E. 18



**ESCALA VARIABLE**

Madrid, 15 de noviembre de 1974

**BERNARDO UNGRIA**

P. P.