

207521



F.C. 3-6-1976  
A63H

Nº 207.521

# MEMORIA DESCRIPTIVA

correspondiente a la solicitud de concesión de un...

MODELO DE UTILIDAD

SOLICITANTE: DA ANA VENEGAS CASTILLO

RESIDENCIA: Almirante Mercer, 232 - VALENCIA

ENUNCIADO: ARTICULACION PARA MANOS DE MUÑECOS

Prioridad: Patente ..... n.º ..... del.....

TR

207521



26 DEC 1971

1 El Estatuto vigente sobre Propiedad Industrial, de  
26 de Julio de 1929, en su texto refundido publicado el 30  
de Abril de 1930, establece los caracteres de patentabili-  
5 objeto obtener ventajas sobre lo ya conocido, admitiendo  
por consiguiente como patentables, las nuevas máquinas, a-  
paratos, instrumentos, procesos de fabricación, etc. La am-  
plitud de conceptos previstos como patentables, ha llevado  
al legislador a aclarar (Artº. 46) que la enumeración con-  
10 tenida en dicho cuerpo legal es puramente enunciativa y no  
limitativa, haciéndola extensiva incluso a los descubrimien-  
tos de tipo científico (Artº. 47).

10  
15  
20

El Decreto de 26 de Diciembre de 1947, recogiendo  
la Orden de 18 de Noviembre de 1935, confirma el criterio  
15 legal de que también serán patentables los instrumentos, ob-  
jetos, o partes de los mismos, que aporten a la función a  
que son destinados, un beneficio o efecto nuevo, y en defi-  
nitiva que constituyan una mejora sustancial sobre lo ante-  
riormente conocido.

20

Pues bien, a tenor de lo expuesto, y en base al ar-  
ticulado que recoge los conceptos expresados, debe conside-  
rarse, que la invención a que se refiere la presente memo-  
ria, constituye una novedad industrial, con características  
y ventajas que la hacen merecedora del privilegio de explo-  
25 tación exclusiva que por ella se solicita, premiando así  
los méritos de quien aporta a la industria del país una me-  
jora efectiva y precisamente comprendida entre las enuncia-  
das por la Ley como patentables. (Arts. 46 y 47 en relación  
con el 171, en su nueva redacción afectada por la Orden de  
30 18 de Noviembre de 1.935).

25

30

207521



1

Pasando a describir el objeto de la invención, para la cual se solicita el presente privilegio de modelo de utilidad, se hace constar, que la finalidad de la idea que vamos a describir, es proporcionar al mercado y al público en general una nueva articulación para manos de muñecos, mediante la cual se consigue un doble movimiento, de pronosupinación por un lado, y de aducción-extensión de la mano por otro, mediante los cuales puede obtenerse cualquier posición deseada para la mano del muñeco, similar al movimiento real de una mano humana.

5

10

11

12

13

14

15

16

17

18

20

Consiste esencialmente en la disposición entre el antebrazo y la mano, de un nexo de unión, consistente en un cuerpo cilíndrico espigado que se prolonga axialmente en un disco circular, atravesado por un pivote transversal perpendicular a su centro.

La zona espigada se fija a una depresión cilíndrica que presenta el antebrazo, mientras que el disco circular lo hace a una prolongación esférica de la mano, provista de una escotadura y de un orificio pasante perpendicular al centro de ésta.

25

Para complementar la descripción que seguidamente se va a realizar, y con objeto de ayudar a una mejor comprensión de las características del invento, se acompaña la presente memoria descriptiva, como parte integrante de la misma, de una hoja única de planos en la que se ha representado lo siguiente:

La primera figura muestra un despiece en alzado de los diversos componentes de la articulación.

30

La segunda figura muestra un alzado del nexo de unión, girado 90 grados con respecto a la posición representada.



267321

1

tada en la figura 1.

En la tercera figura por último, se ha representado también una vista en alzado de la mano, girada también 90 grados con respecto a la posición en la figura 1.

5

A la vista de estas figuras, se observa como el antebrazo (1), presenta una depresión cilíndrica axial (2), en la que encaja a presión un cuerpo cilíndrico espigado (3) que se prolonga inferiormente en un disco circular (4) atravesado perpendicularmente en su centro por un pivote (5).

10

La mano (6) a su vez, se prolonga en un cuerpo esférico (7), provisto de una ranura vertical (8) que se extiende lateralmente en dos taladros (9) emergentes de su centro.

15

El disco circular (4), se aloja en la ranura (8) mientras que los pivotes (5) lo hacen en los orificios (9).

20

En estas condiciones, la mano puede girar efectuando un movimiento de pronosupinación mediante el cuerpo espigado (3) y su alojamiento cilíndrico (2), mientras que el movimiento de aducción-extensión, se realiza a través del giro del disco (4) y los pivotes (5) en el interior de la ranura (8) y los orificios (9), de la prolongación esférica (7) de la mano.

25

30

35

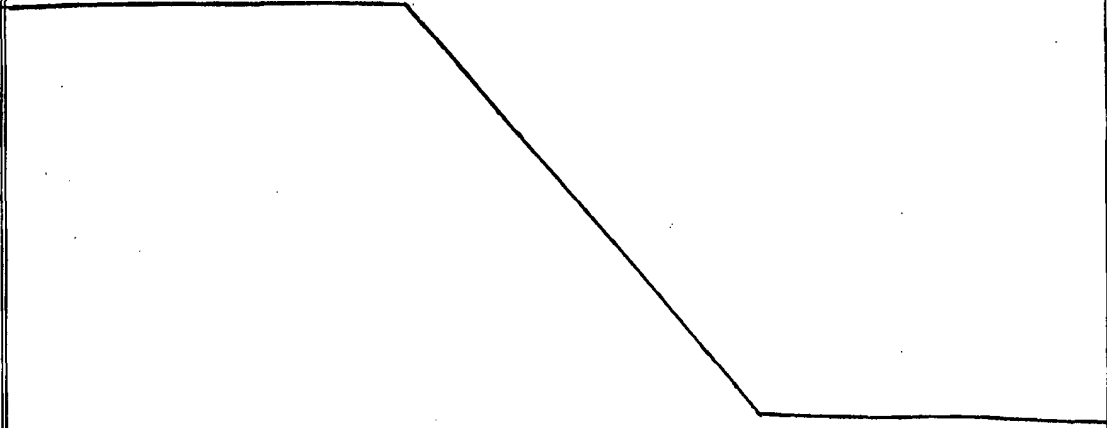
40

45

50

25

30





1

Hecha la descripción a que se refiere la memoria que antecede, es preciso insistir en que los detalles de realización de la idea expuesta, pueden variar, es decir, que pueden sufrir pequeñas alteraciones, basadas siempre en los principios fundamentales de la idea, que son en esencia los que quedan reflejados en los párrafos de la descripción hecha. En efecto, el Artículo 48 del Estatuto vigente sobre Propiedad Industrial, establece como no patentables, en su apartado tercero, "los cambios de forma, dimensiones, proporciones y materias de un objeto ya patentado" fijando así el criterio del legislador en el sentido de que patentada una idea que pueda dar lugar a una realidad práctica e industrializable, nadie podrá apoyarse en ella para, a pretexto de haber introducido ligeras modificaciones, presentarla como nueva y propia.

5

10

15

20

Este principio, en cuanto al alcance de la protección del objeto patentado se refiere, se halla confirmado por numerosas Sentencias del Tribunal Supremo, y entre ellas, como más terminantes, en las de fechas 16 de octubre de 1954, 23 de enero de 1959, 20 de marzo de 1964 y otras.

25

Establecido el concepto expresado, en cuanto a la amplitud que debe darse a la protección solicitada, se redacta a continuación la Nota de Reivindicaciones, de acuerdo con lo que se establece en el último párrafo del apartado tercero del Artículo 100 de la Ley, sintetizando así las novedades que se desean reivindicar:

NOTA DE REIVINDICACIONES

30

En resumen, el privilegio de explotación exclusiva que se solicita, recaerá sobre las reivindicaciones siguientes:



1

1ª.- ARTICULACION PARA MANOS DE MUÑECOS, ca-  
racterizada esencialmente por estar constituida por una pie-  
za de acoplamiento entre antebrazo y mano, que presenta una  
zona cilindrica constitutiva del nexo de unión al antebrazo,  
5 provista de un sector espigado, destinada a alojarse en un  
orificio axil, operativamente practicado en el antebrazo, -  
que se prolonga por uno de sus extremos en un sector plano -  
circular provisto de dos pivotes emergentes ortogonalmente -  
de los centros de sus caras, y constitutivos de un eje de -  
articulación con la mano, mediante una prolongación esferi-  
ca de ésta, provista de una ranura para alojamiento del sec-  
tor circular y de dos orificios para alojamiento de los men-  
cionados pivotes, de tal modo que se obtiene una doble ar-  
ticulación, de prono-supinación mediante el sector espigado  
unido al antebrazo y de aducción mediante la articulación -  
de la prolongación esferica de la mano.

10

15

20

2ª.- Se reivindica por último sobre el que  
ha de recaer el Modelo de Utilidad que se solicita: ARTICU-  
LACION PARA MANOS DE MUÑECOS.

Todo tal y como queda descrito en las pre-  
sentes reivindicaciones que constan de seis páginas mecano-  
grafiadas, y dibujos adjuntos.

25

Madrid, 15 noviembre 1974

BERNARDO UNGRIA

P.P.M.

30

207521

10  
28/12/1970  
BTS  
28/12/1970

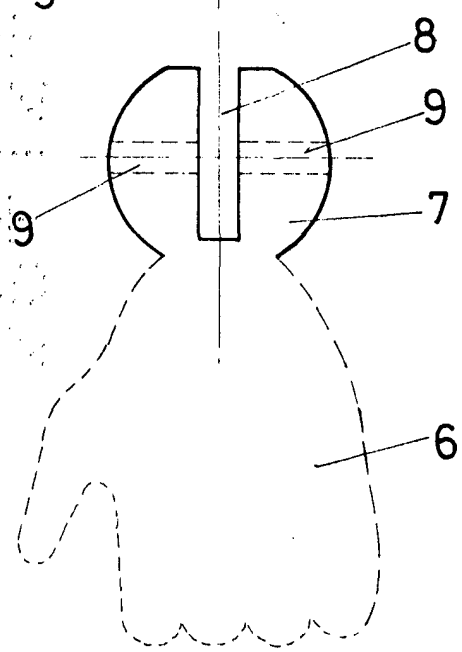
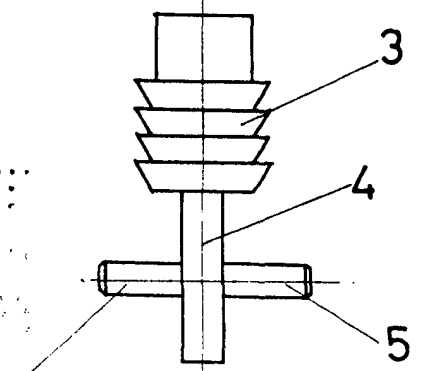
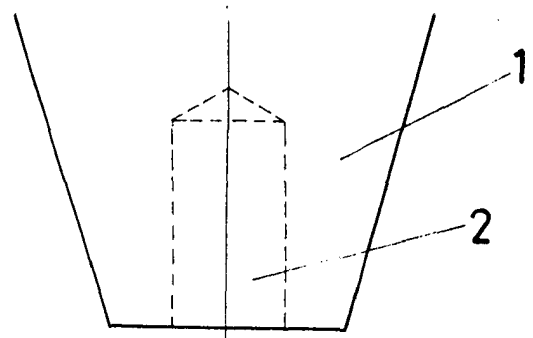


FIG-1

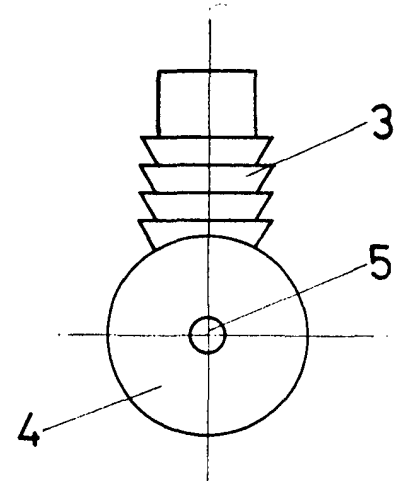


FIG-2

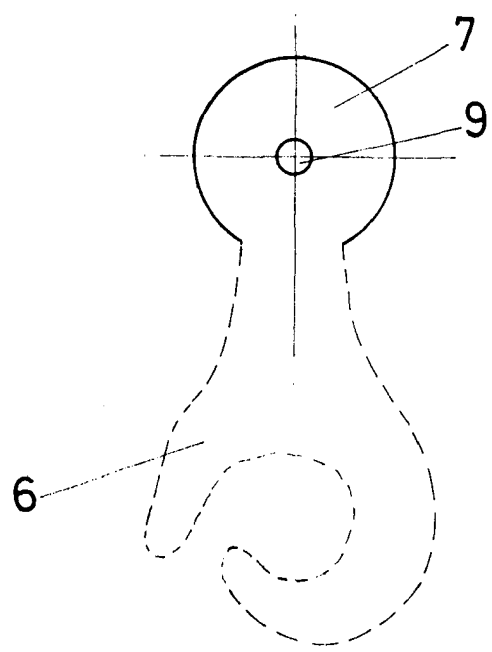


FIG-3

ESCALA VARIABLE  
Madrid, 15 de noviembre de 1970  
BERNARDO UNGRIA  
P. P.