

207520



2-215-1974

Nº 207.520

F.C. 3-6-1976
A45C

MEMORIA DESCRIPTIVA

correspondiente a la solicitud de concesión de un...

MODELO DE UTILIDAD

SOLICITANTE: D. JESUS MARIA OYARBIDE ALDASORO

RESIDENCIA: Doctor Fleming, nº 7 MADRID

ENUNCIADO: CARTERITA PERFECCIONADA.

Prioridad: Patente n.º del

IN.--

207520



24 Dic

1

El Estatuto vigente sobre Propiedad Industrial, de 26 de Julio de 1929, en su texto refundido publicado el 30 de Abril de 1930, establece los caracteres de patentabilidad de las invenciones de tipo industrial que tienen por objeto obtener ventajas sobre lo ya conocido, admitiendo por consiguiente como patentables, las nuevas máquinas, aparatos, instrumentos, procesos de fabricación, etc. La amplitud de conceptos previstos como patentables, ha llevado al legislador a aclarar (Artº. 46) que la enumeración contenida en dicho cuerpo legal es puramente enunciativa y no limitativa, haciéndola extensiva incluso a los descubrimientos de tipo científico (Artº. 47).

5

10

15

20

25

30

El Decreto de 26 de Diciembre de 1947, recogiendo la Orden de 18 de Noviembre de 1935, confirma el criterio legal de que también serán patentables los instrumentos, objetos, o partes de los mismos, que aporten a la función a que son destinados, un beneficio o efecto nuevo, y en definitiva que constituyan una mejora sustancial sobre lo anteriormente conocido.

Pues bien, a tenor de lo expuesto, y en base al articulado que recoge los conceptos expresados, debe considerarse, que la invención a que se refiere la presente memoria, constituye una novedad industrial, con características y ventajas que la hacen merecedora del privilegio de explotación exclusiva que por ella se solicita, premiando así los méritos de quien aporta a la industria del país una mejora efectiva y precisamente comprendida entre las enunciadas por la Ley como patentables. (Arts. 46 y 47 en relación con el 171, en su nueva redacción afectada por la Orden de 18 de Noviembre de 1.935).



1

Pasando a describir el objeto de la invención, para la cual se solicita el presente privilegio de modelo de utilidad, se hace constar que la finalidad de la idea que vamos a describir es proporcionar al mercado y al público en general, una carterita perfeccionada, especialmente concebida para alojar en su interior una serie de tees de golf en miniatura, y ser usada como objeto publicitario, consistente en una lamina rectangular alargada, preferentemente de cartulina, provista de una pluralidad de lineas de plegado, que originan al plegarse ésta, un cuerpo hueco en forma de cuña para recepción de las mencionadas tees de golf, que se cierra con una solapa que conforma a su vez después de cerrada, una segunda cuña hueca, prolongación de la primera.

5

10
15

Para complementar la descripción que seguidamente se va a realizar y con objeto de ayudar a una mejor comprensión de las características del invento, se acompaña la presente memoria descriptiva, como parte integrante de la misma, de un juego de planos en el que se ha representado lo siguiente:

20

La primera figura muestra un desarrollo de la lámina constitutiva del objeto de la invención.

25

La segunda figura muestra una perspectiva de la carterita, con su solapa de cierre parcialmente levantada, dejando ver la disposición sobre ella de las tees de golf.

En la tercera figura por último, se ha dibujado una perspectiva de la carterita cerrada.

30

A la vista de estas figuras, se observa como la carterita se conforma a partir de una lamina rectangular que presenta un primer tramo (1), liso y separado por una

207520



1

línea de plegado (2) de una estrecha franja (3) provista de orificios circulares equidistantes (4).

5

A continuación aparece una nueva zona (5), de dimensiones iguales a la (1) y provista de una línea de corte (6) ligeramente curva y centrada.

10
15
20

Presenta después otra zona rectangular (7), de mayores dimensiones que las (1) y (5), otra franja (8) de dimensiones analogas a la (3) y una última zona rectangular (9) provista de una lengüeta extrema (10), separadas todas ellas por las correspondientes líneas de plegado.

Este cuerpo laminar, se pliega según la figura 2, alojándose las tees de golf (11) en los orificios (4), según se aprecia también en la misma figura.

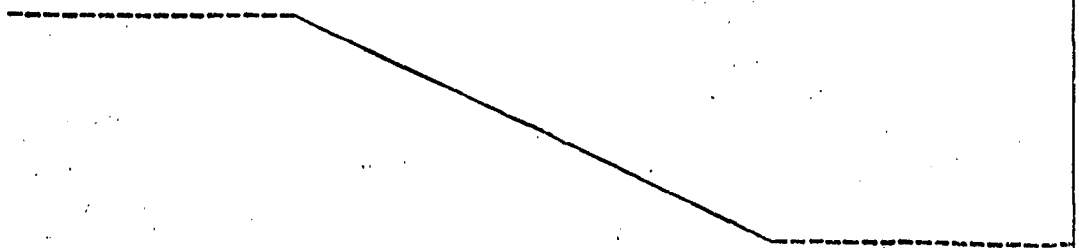
La lengüeta (10), se introduce en el corte (6) para efectuar el cierre de la carterita, según la figura 3.

No se considera necesario hacer más extensa esta descripción para que cualquier persona perita en la materia comprenda perfectamente la idea que se desea patentar, así como las ventajas que de su realización industrial han de derivarse.

25

Por todo ello, y para evitar posibles imitaciones, se presenta esta solicitud, pidiendo la explotación exclusiva de la idea descrita, de acuerdo con las consideraciones y puntos que se desean reivindicar, que se concretan en las páginas siguientes:

30





207520

1

Hecha la descripción a que se refiere la memoria que antecede, es preciso insistir en que los detalles de realización de la idea expuesta, pueden variar, es decir, que pueden sufrir pequeñas alteraciones, basadas siempre en los principios fundamentales de la idea, que son en esencia los que quedan reflejados en los párrafos de la descripción hecha. En efecto, el Artículo 48 del Estatuto vigente sobre Propiedad Industrial, establece como no patentables, en su apartado tercero, "los cambios de forma, dimensiones, proporciones y materias de un objeto ya patentado" fijando así el criterio del legislador en el sentido de que patentada una idea que pueda dar lugar a una realidad práctica e industrializable, nadie podrá apoyarse en ella para, a pretexto de haber introducido ligeras modificaciones, presentarla como nueva y propia.

5

10

15

20

Este principio, en cuanto al alcance de la protección del objeto patentado se refiere, se halla confirmado por numerosas Sentencias del Tribunal Supremo, y entre ellas, como más terminantes, en las de fechas 16 de octubre de 1954, 23 de enero de 1959, 20 de marzo de 1964 y otras.

25

Establecido el concepto expresado, en cuanto a la amplitud que debe darse a la protección solicitada, se redacta a continuación la Nota de Reivindicaciones, de acuerdo con lo que se establece en el último párrafo del apartado tercero del Artículo 100 de la Ley, sintetizando así las novedades que se desean reivindicar:

NOTA DE REIVINDICACIONES

30

En resúmen, el privilegio de explotación exclusiva que se solicita, recaerá sobre las reivindicaciones siguientes:



1

1ª.- CARTERITA PERFECCIONADA, que estando especialmente concebida para alojar en su interior una pluralidad de tees de golf en miniatura, caracterizado esencialmente por estar constituida por un cuerpo laminar rectangular, preferentemente en cartulina, que presenta cinco lineas de plegado transversales provistas de escotaduras angulares en sus extremos, que delimitan seis zonas independientes, estando provista una de ellas dispuesta en posición extrema, de una solapa, prolongación de sí misma según el eje longitudinal del cuerpo, destinada a alojarse al ser plegada la carterita, en un corte practicado en la zona que ocupa la tercera posición a partir de ella, estando provista la zona siguiente a la portadora del corte y siempre en el mismo sentido, de una pluralidad de orificios alineados transversalmente.

5

10

15

20

2ª.- CARTERITA PERFECCIONADA, según reivindicación 1, caracterizada porque al ser plegado el cuerpo laminar base, se constituye un receptáculo prismático-triangular isosceles, carente de sus bases, con su cara menor provista de los orificios laterales, una de sus caras iguales provista del corte de cierre y la otra prolongada en una lamina que plegada constituye la tapa cuyo extremo se introduce por el mencionado corte de cierre.

25

3ª.- Se reivindica por último sobre el que ha de recaer el Modelo de Utilidad que se solicita: CARTERITA PERFECCIONADA.

30





207520

24 11 1974

1 Todo tál y como queda descrito en las presentes
reivindicaciones que constan de siete páginas mecanografía-
das, y dibujos adjuntos.

5

Madrid, 15 noviembre 1974

BERNARDO UNGRIA

P.P.

Bernardo Ungria

10
15

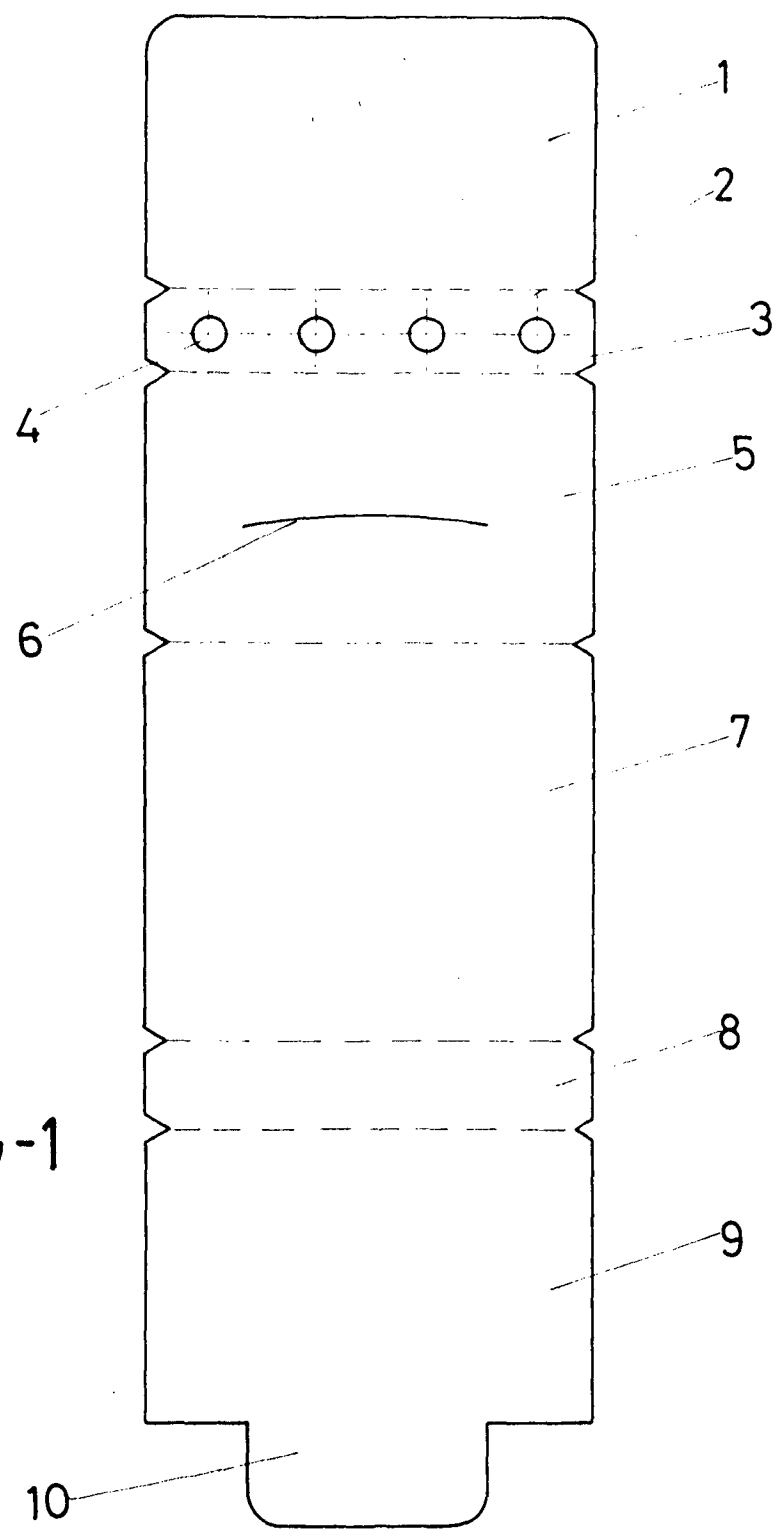
20

25

30



FIG-1



ESCALA VARIABLE

Madrid, 15 de Noviembre de 1974

BERNARDO UNGRIA

P. P.

207520

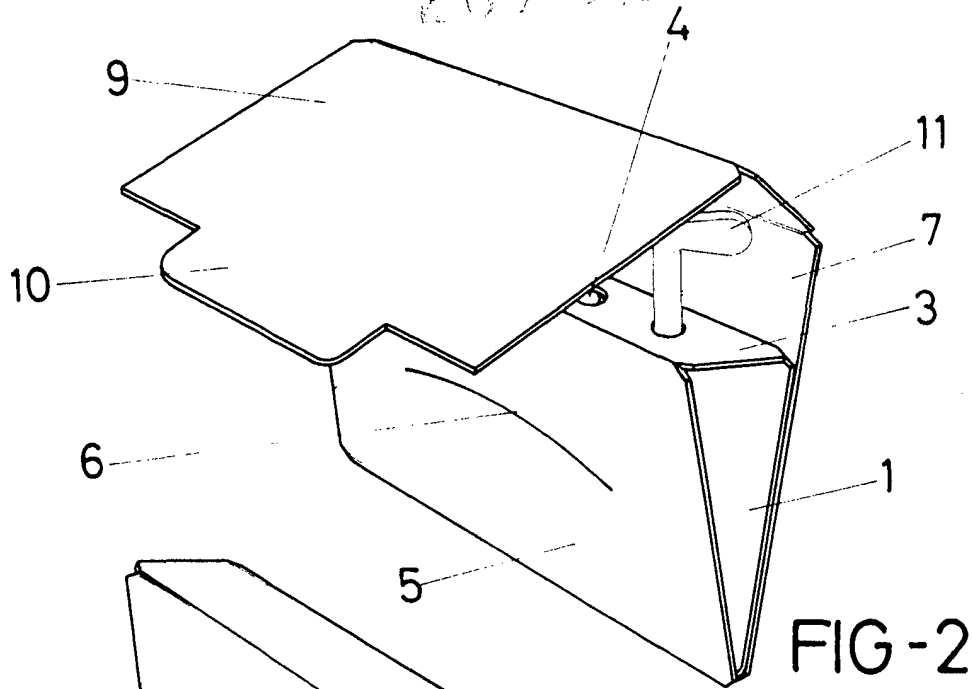


FIG-2

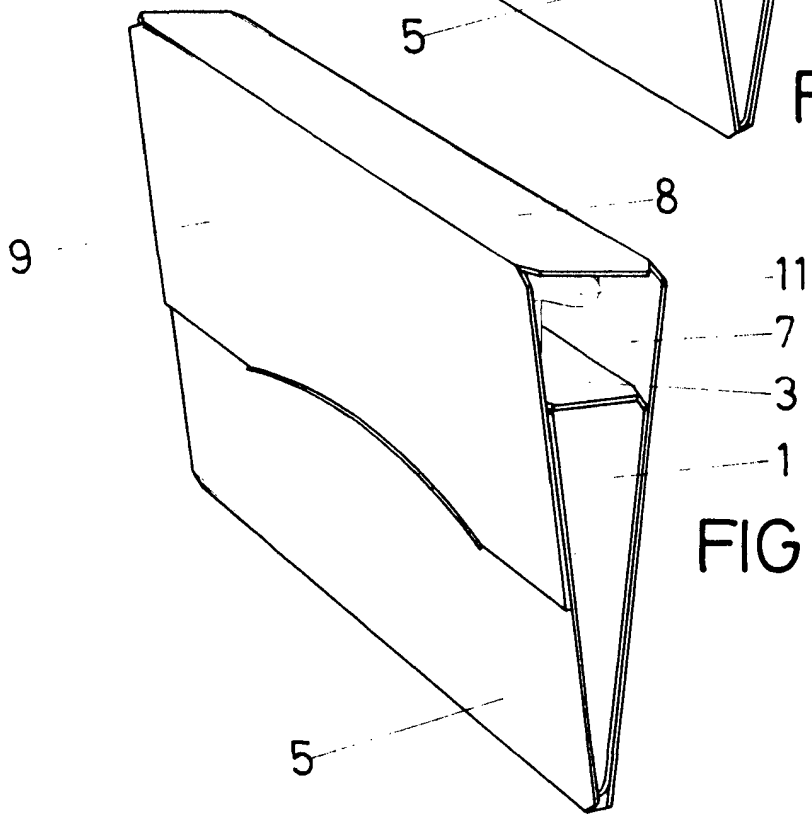


FIG-3

ESCALA VARIABLE

Madrid, 15 de Noviembre de 1974

BERNARDO UNGRIA

P. P.