



207516

F. e. 3-6-1976

Int. Cl. A63H

Nº 207.516

# MEMORIA DESCRIPTIVA

correspondiente a la solicitud de concesión de un...

MODELO DE UTILIDAD

SOLICITANTE: DA ANA VENEGAS CASTILLO

RESIDENCIA: Almirante Mercer, 232 - VALENCIA

ENUNCIADO: ARTICULACION PARA BRAZOS DE MUÑECOS.

Prioridad: Patente ..... n.º ..... del .....

TR



207516

1 El Estatuto vigente sobre Propiedad Industrial, de  
26 de Julio de 1929, en su texto refundido publicado el 30  
de Abril de 1930, establece los caracteres de patentabili-  
5 dade de las invenciones de tipo industrial que tienen por  
objeto obtener ventajas sobre lo ya conocido, admitiendo  
por consiguiente como patentables, las nuevas máquinas, a-  
paratos, instrumentos, procesos de fabricación, etc. La am-  
plitud de conceptos previstos como patentables, ha llevado  
al legislador a aclarar (Artº. 46) que la enumeración con-  
10 tenida en dicho cuerpo legal es puramente enunciativa y no  
limitativa, haciéndola extensiva incluso a los descubrimien-  
tos de tipo científico (Artº. 47).

15 El Decreto de 26 de Diciembre de 1947, recogiendo  
la Orden de 18 de Noviembre de 1935, confirma el criterio  
legal de que también serán patentables los instrumentos, ob-  
jetos, o partes de los mismos, que aporten a la función a  
que son destinados, un beneficio o efecto nuevo, y en defi-  
nitiva que constituyan una mejora sustancial sobre lo ante-  
riormente conocido.

20 Pues bien, a tenor de lo expuesto, y en base al ar-  
ticulado que recoge los conceptos expresados, debe conside-  
rarse, que la invención a que se refiere la presente memo-  
ria, constituye una novedad industrial, con características  
y ventajas que la hacen merecedora del privilegio de explo-  
25 tación exclusiva que por ella se solicita, premiando así  
los méritos de quien aporta a la industria del país una me-  
jora efectiva y precisamente comprendida entre las enuncia-  
das por la Ley como patentables. (Arts. 46 y 47 en relación  
con el 171, en su nueva redacción afectada por la Orden de  
30 18 de Noviembre de 1.935).



1

Pasando a describir el objeto de la invención, para la cual se solicita el presente privilegio de modelo de utilidad, se hace constar que la finalidad de la idea que vamos a describir, es proporcionar al mercado y al público en general, un nuevo tipo de articulación para brazos de muñecos, con el que se consigue un movimiento de pronosupinación, a nivel deseado, mediante un corte transversal del brazo o antebrazo, a dicho nivel, en el que se practican depresiones cilíndricas centradas axialmente sobre las dos zonas constituyendo los receptáculos de alojamiento de un elemento de unión, generalmente cilíndrico y espigado en oposición una mitad con respecto a la otra, y que acoplado en las mencionadas depresiones cilíndricas, constituye el elemento de unión de las dos piezas componentes del brazo, a la vez que permite el giro de una de ellas con respecto a la otra.

5

10

15

20

25

Para complementar la descripción que seguidamente se va a realizar, y con objeto de ayudar a una mejor comprensión de las características del invento, se acompaña la presente memoria descriptiva, como parte integrante de la misma, de una hoja única de planos, en la que en su única figura se ha representado un alzado lateral en sección del brazo representado en línea discontinua, en el interior del cual se observa el elemento de unión perfectamente acoplado en una de sus mitades al sector correspondiente del brazo, mientras que su otra mitad se halla solamente acoplada parcialmente.

30

Refiriendonos de nuevo a esta figura, referenciando numéricamente sus componentes, observamos como el brazo dividido en dos zonas (1) y (2) por un corte trans

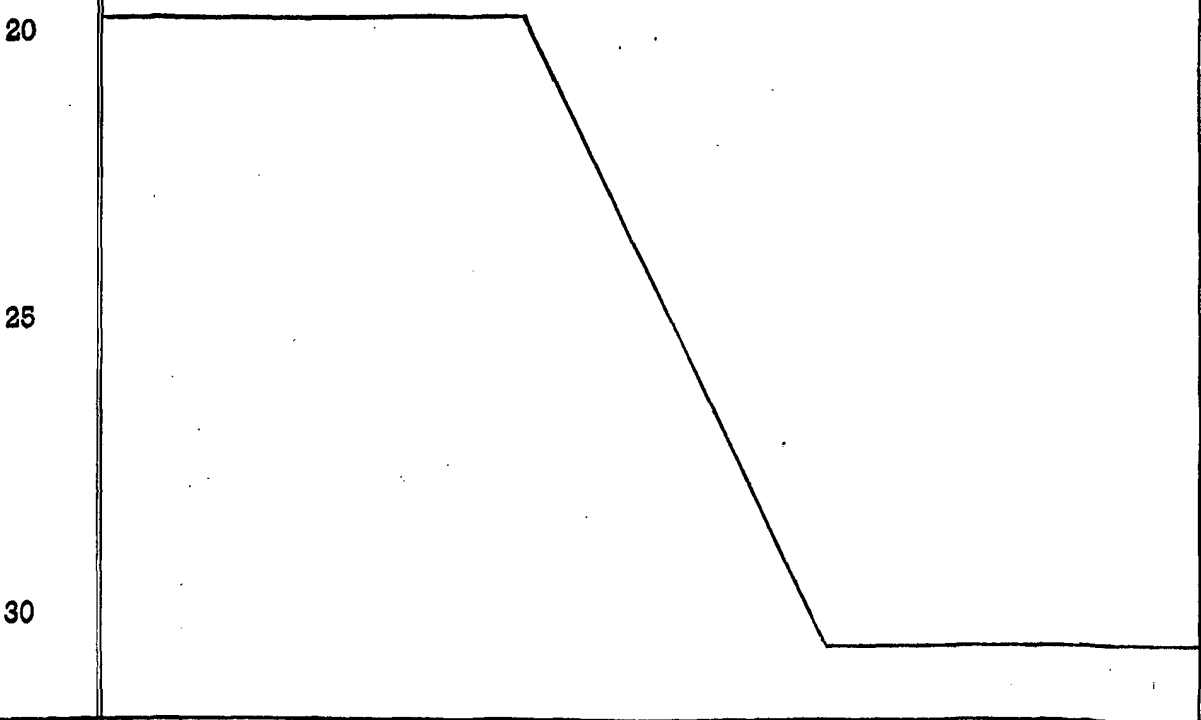


207516

1 versal, presenta sendas depresiones cilíndricas enfrenta-  
 das (3) y (4) en las que se aloja el elemento de unión (5)  
 que generalmente cilíndrico, presenta dos extensiones la-  
 5 terales espigadas (6) y (7) que al alojarse en las depre-  
 siones (3) y (4), clavan sus aristas en la superficie la-  
 teral de aquellas, produciendo el anclaje de las zonas (1)  
 y (2) del brazo, pero permitiendo el giro de una con res-  
 pecto a otra.

10 No se considera necesario hacer más exten-  
 sa esta descripción para que cualquier persona perita en la  
 materia comprenda perfectamente la idea que se desea paten-  
 tar así como las ventajas que de su realización industrial  
 han de derivarse.

15 Por todo ello y para evitar posibles imi-  
 taciones, se presenta esta solicitud, pidiendo la explota-  
 ción exclusiva de la idea descrita, de acuerdo con las con-  
 sideraciones y puntos que se desean reivindicar, que se  
 concretan en las paginas siguientes:



207512



1 Hecha la descripción a que se refiere la memoria  
que antecede, es preciso insistir en que los detalles de  
realización de la idea expuesta, pueden variar, es decir,  
que pueden sufrir pequeñas alteraciones, basadas siempre  
5 en los principios fundamentales de la idea, que son en esen-  
cia los que quedan reflejados en los párrafos de la descrip-  
ción hecha. En efecto, el Artículo 48 del Estatuto vigente  
sobre Propiedad Industrial, establece como no patentables,  
en su apartado tercero, "los cambios de forma, dimensiones,  
10 proporciones y materias de un objeto ya patentado" fijando  
así el criterio del legislador en el sentido de que paten-  
tada una idea que pueda dar lugar a una realidad práctica  
e industrializable, nadie podrá apoyarse en ella para, a  
pretexto de haber introducido ligeras modificaciones, pre-  
sentarla como nueva y propia.  
15

Este principio, en cuanto al alcance de la protec-  
ción del objeto patentado se refiere, se halla confirmado  
por numerosas Sentencias del Tribunal Supremo, y entre -  
ellas, como más terminantes, en las de fechas 16 de octubre  
de 1954, 23 de enero de 1959, 20 de marzo de 1964 y otras.  
20

Establecido el concepto expresado, en cuanto a la  
amplitud que debe darse a la protección solicitada, se re-  
dacta a continuación la Nota de Reivindicaciones, de acuer-  
do con lo que se establece en el último párrafo del apar-  
tado tercero del Artículo 100 de la Ley, sintetizando así  
25 las novedades que se desean reivindicar:

#### NOTA DE REIVINDICACIONES

En resumen, el privilegio de explotación exclusi-  
va que se solicita, recaerá sobre las reivindicaciones si-  
30 guientes:



1

1ª.- ARTICULACION PARA BRAZOS DE MUÑECOS, caracterizado esencialmente, porque se constituye a partir de un elemento de unión de las dos partes constitutivas del brazo, o antebrazo, el cual conforma un cuerpo generalmente cilindrico provisto en sus dos semicuerpos de sendas zonas centradas espigadas, para el anclaje a las respectivas zonas del brazo, y estando los mencionados sectores espigados dispuestos preferentemente en oposición, obteniéndose un movimiento de prono-supinación del brazo.

5

10

2ª.- Se reivindica por último como objeto sobre el que ha de recaer el Modelo de Utilidad que se solicita: ARTICULACION PARA BRAZOS DE MUÑECOS.

15

Todo tal y como queda descrito en las presentes reivindicaciones que constan de seis páginas mecanografiadas y dibujos adjuntos.

Madrid, 15 noviembre 1974  
BERNARDO UNGRIA

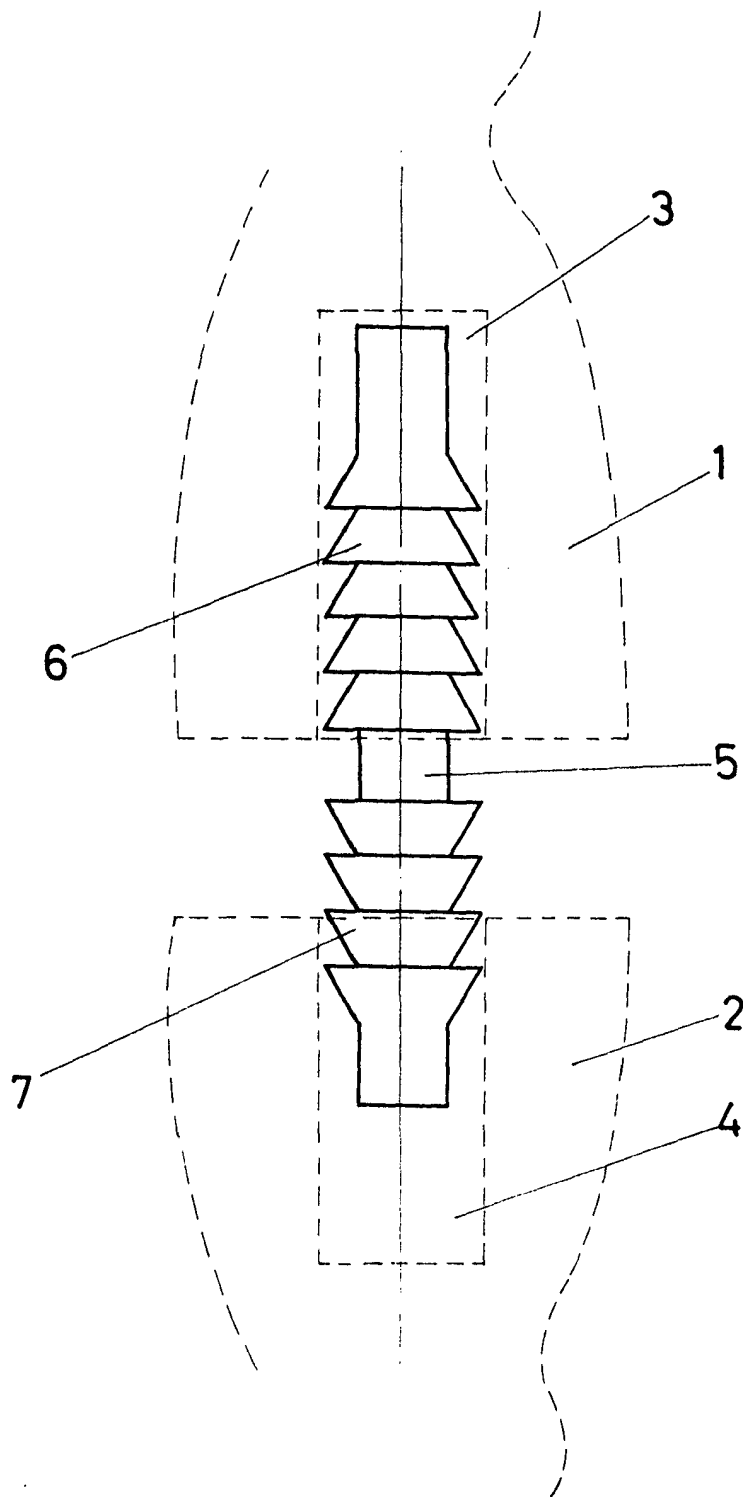
P.D.

20

25

30

26012 1974  
10  
M. D. N. S. S.  
D. I. F. / C. I. S.



**ESCALA VARIABLE**

Madrid, 15 de noviembre de 1974

**BERNARDO UNGRIA**

P. P.