

207514



207

F.C. 3-6-1976

AUC

NUMERO 207.514

MEMORIA DESCRIPTIVA

correspondiente a la solicitud de concesión de un...

MODELO DE UTILIDAD

SOLICITANTE: D. JOSE MARIA CHILET FABRA

RESIDENCIA: Santa Ana, 58 ALBAL (VALENCIA)

ENUNCIADO: ASIENTO PERFECCIONADO.,

Prioridad: Patente n.º del

l.a.



207514

1

El Estatuto vigente sobre Propiedad Industrial, de 26 de Julio de 1929; en su texto refundido publicado el 30 de Abril de 1930, establece los caracteres de patentabilidad de las invenciones de tipo industrial que tienen por objeto obtener ventajas sobre lo ya conocido, admitiendo por consiguiente como patentables, las nuevas máquinas, aparatos, instrumentos, procesos de fabricación, etc. La amplitud de conceptos previstos como patentables, ha llevado al legislador a aclarar (Artº. 46) que la enumeración contenida en dicho cuerpo legal es puramente enunciativa y no limitativa, haciéndola extensiva incluso a los descubrimientos de tipo científico (Artº. 47).

5

10

15

El Decreto de 26 de Diciembre de 1947, recogiendo la Orden de 18 de Noviembre de 1935, confirma el criterio legal de que también serán patentables los instrumentos, objetos, o partes de los mismos, que aporten a la función a que son destinados, un beneficio o efecto nuevo, y en definitiva que constituyan una mejora sustancial sobre lo anteriormente conocido.

20

25

30

Pues bien, a tenor de lo expuesto, y en base al articulado que recoge los conceptos expresados, debe considerarse, que la invención a que se refiere la presente memoria, constituye una novedad industrial, con características y ventajas que la hacen merecedora del privilegio de explotación exclusiva que por ella se solicita, premiando así los méritos de quien aporta a la industria del país una mejora efectiva y precisamente comprendida entre las enunciadas por la Ley como patentables. (Arts. 46 y 47 en relación con el 171, en su nueva redacción afectada por la Orden de 18 de Noviembre de 1.935).



1

Pasando a describir el objeto de la invención, para la cual se solicita el presente privilegio de modelo de utilidad, se hace constar que la finalidad de la idea que vamos a describir, es proporcionar al mercado y al público en general un asiento perfeccionado constituido por un armazón, preferentemente metálico, cuyas superficies de asiento y respaldo están provistas de flejes elásticos convencionales, estando recubierto dicho armazón por una capa de poliuretano expandido flexible, moldeado en frío, que es solidario al armazón, y que presenta una forma externa acorde con el aspecto deseado para el asiento.

5

10

15

Este conjunto se recubre con una funda que se adapta perfectamente al poliuretano y que se cierra en la base del asiento mediante ganchos, cremalleras o cualquier otro tipo de fijación.

Una vez dispuesta la funda se atornillan las patas al armazón quedando concluido el conjunto, que no obstante puede ser complementado con motivos adicionales como cinchas o similares.

20

25

Para complementar la descripción que seguidamente se va a realizar, y con objeto de ayudar a una mejor comprensión de las características del invento, se acompaña la presente memoria descriptiva, como parte integrante de la misma de un juego de planos en el que se ha representado lo siguiente:

La primera figura muestra una perspectiva del armazón metálico.

La segunda figura muestra a su vez una perspectiva del cuerpo de poliuretano expandido, en la que se ha representado en línea discontinua el citado armazón.

30

207514



1

La figura tercera, corresponde a un alzado lateral en sección del asiento en el que se ha representado la funda en línea discontinua.

5

La cuarta figura, por último, muestra una perspectiva del asiento perfectamente acabado.

10

A la vista de estas figuras, se observa como el dispositivo esta constituido por un armazón metálico (1) de forma y dimensiones adecuadas al modelo elegido, que queda inmerso en un cuerpo de poliuretano expandido flexible (2), moldeado en frio y sobre el cual a su vez se dispone una funda (3) que cubre todas sus zonas vistas.

15

El cuerpo de poliuretano (2) en su zona de unión del asiento al respaldo, presenta una ranura (4), a través de la cual pasa la funda (3) para unirse a unos ganchos (5) previstos en el travesano correspondiente (6) del armazón (1).

La funda (3), se fija en la zona inferior del asiento, mediante cremalleras, o cualquier enganche convencional.

20

Una vez dispuesta la funda (3) se fijan las patas (7) del asiento, atravesando dicha funda y sirviendo a la vez de elementos de fijación de ésta.

25

Complementariamente el mencionado asiento, presenta unas cinchas (8) que naciendo del acoplamiento de la funda (3) en la ranura (4) rodean el brazo del asiento alcanzando verticalmente su borde inferior y constituyendo ademas de un elemento decorativo, un asidero que permite el desplazamiento facil del asiento.

30

207514



1

Hecha la descripción a que se refiere la memoria que antecede, es preciso insistir en que los detalles de realización de la idea expuesta, pueden variar, es decir, que pueden sufrir pequeñas alteraciones, basadas siempre en los principios fundamentales de la idea, que son en esencia los que quedan reflejados en los párrafos de la descripción hecha. En efecto, el Artículo 48 del Estatuto vigente sobre Propiedad Industrial, establece como no patentables, en su apartado tercero, "los cambios de forma, dimensiones, proporciones y materias de un objeto ya patentado" fijando así el criterio del legislador en el sentido de que patentada una idea que pueda dar lugar a una realidad práctica e industrializable, nadie podrá apoyarse en ella para, a pretexto de haber introducido ligeras modificaciones, presentarla como nueva y propia.

5

10

15

Este principio, en cuanto al alcance de la protección del objeto patentado se refiere, se halla confirmado por numerosas Sentencias del Tribunal Supremo, y entre ellas, como más terminantes, en las de fechas 16 de octubre de 1954, 23 de enero de 1959, 20 de marzo de 1964 y otras.

20

Establecido el concepto expresado, en cuanto a la amplitud que debe darse a la protección solicitada, se redacta a continuación la Nota de Reivindicaciones, de acuerdo con lo que se establece en el último párrafo del apartado tercero del Artículo 100 de la Ley, sintetizando así las novedades que se desean reivindicar:

25

NOTA DE REIVINDICACIONES

En resumen, el privilegio de explotación exclusiva que se solicita, recaerá sobre las reivindicaciones siguientes:

30

207514



1

1ª.- ASIENTO PERFECCIONADO, caracterizado esencialmente por estar constituido mediante un cuerpo, preferentemente de poliuretano expandido flexible, moldeado en frío, a cuya masa queda incorporada, durante la operación de moldeo, una estructura rígida que constituye la armadura del cuerpo y esta integrada por largueros coincidentes con la base, asiento y respaldo, convenientemente arriostrados, cooperando con las superficies de asiento o respaldo, series de perfiles flexibles que las arman, y resultando el cuerpo final obtenido por el recubrimiento de la estructura anteriormente descrita, en la totalidad de su superficie externa, por una funda, y que cuenta con una pluralidad de puntos de enclaje, preferentemente situados en la parte inferior de la estructura, como así mismo elementos de enganche situados dentro de la masa moldeada y fijos a la estructura, a los que tiene acceso la funda recambiable, a través de ranuras dispuestas en la propia masa moldeada, preferentemente en el ángulo de confluencia del respaldo con el asiento.

5

10

15

20

25

2ª.- Se reivindica por último como objeto sobre el que ha de recaer el Modelo de Utilidad que se solicita por: ASIENTO PERFECCIONADO.

Todo conforme queda descrito y reivindicado en la presente memoria descriptiva que consta de seis páginas mecanografiadas y dibujos adjuntos.

Madrid, 15 de noviembre de 1974

BERNARDO UNGRIA

P.P.

30



20

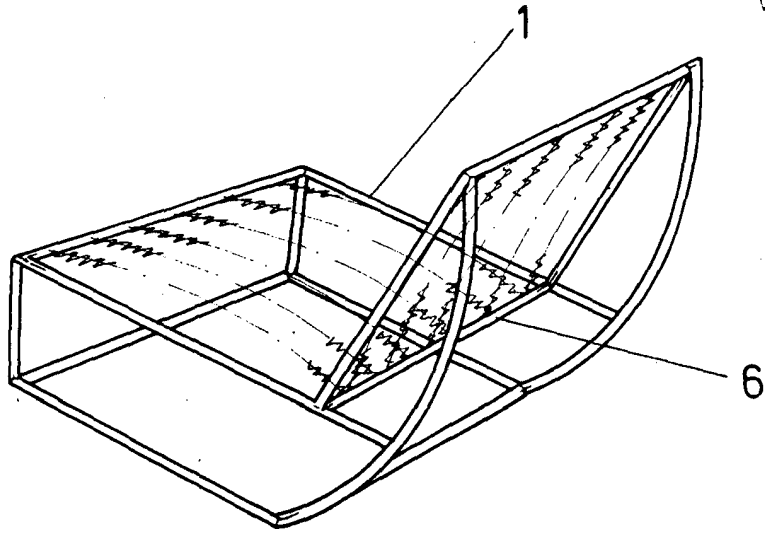


FIG-1

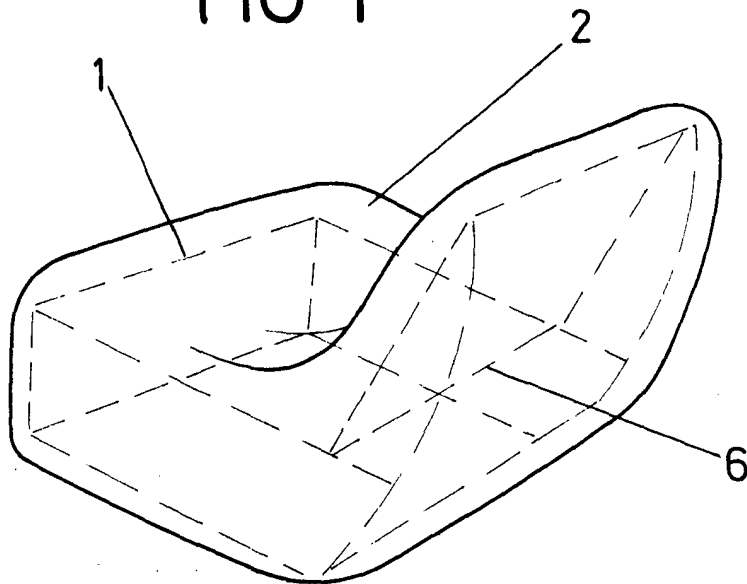


FIG-2

ESCALA VARIABLE

Madrid, 15 de noviembre de 1974

BERNARDO UNGRIA

P. P.

20 MAR 1974
10
11
12
13
14
15
16
17
18
19
20
21
22
23
24
25
26
27
28
29
30
31
32
33
34
35
36
37
38
39
40
41
42
43
44
45
46
47
48
49
50
51
52
53
54
55
56
57
58
59
60
61
62
63
64
65
66
67
68
69
70
71
72
73
74
75
76
77
78
79
80
81
82
83
84
85
86
87
88
89
90
91
92
93
94
95
96
97
98
99
100

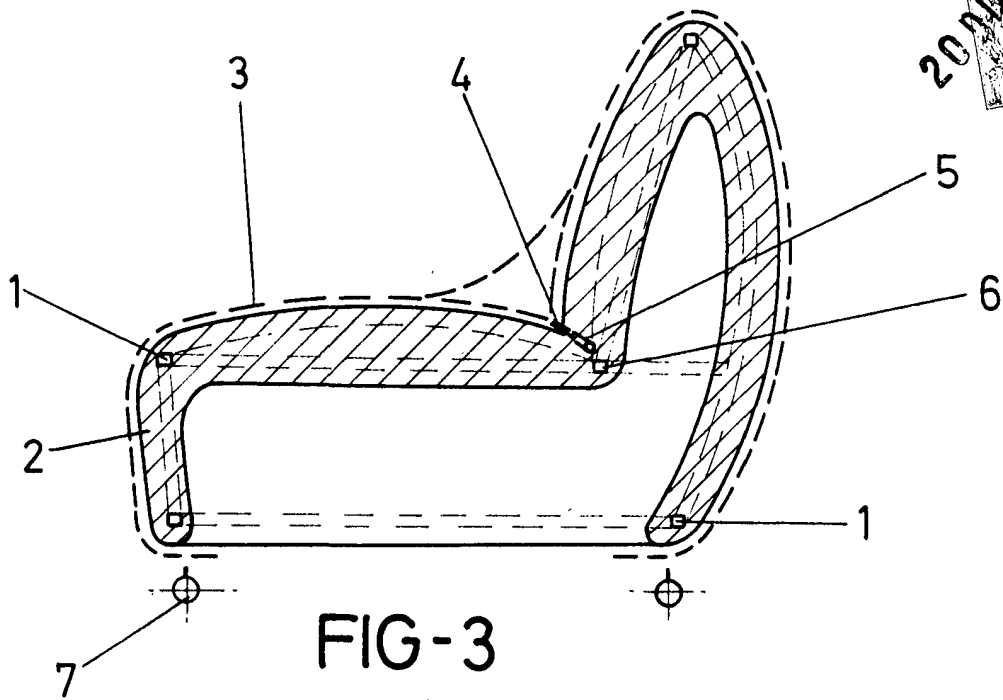


FIG-3

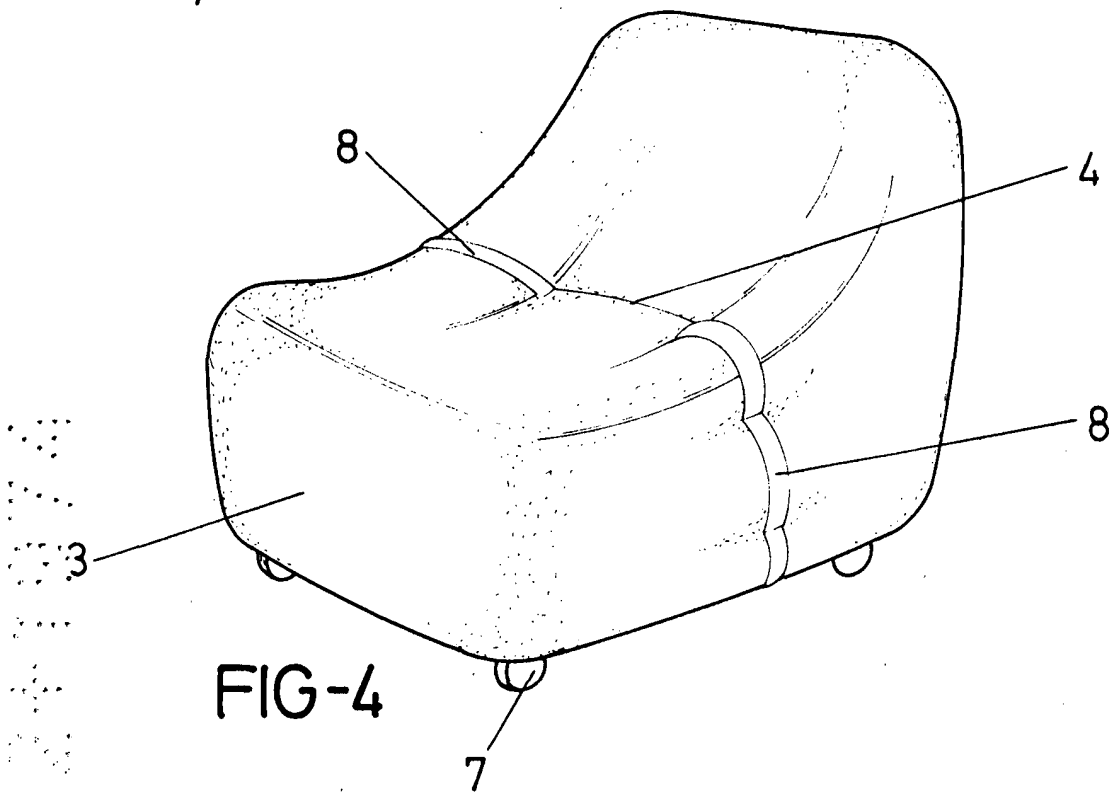


FIG-4

ESCALA VARIABLE

Madrid, 15 de noviembre de 1974

BERNARDO UNGRIA

P. P.