

207509



Int. *A24D*

M O D E L O  
D E  
U T I L I D A D

por "FILTRO PERFECCIONADO PARA CIGARRILOS" a favor de D.  
Alfonso Subias Ruiz, de nacionalidad española, domiciliado en BARCELONA, C/ Urgel, 247

= . =

MEMORIA DESCRIPTIVA

El presente modelo de utilidad se refiere a un filtro perfeccionado para cigarrillos

Más concretamente, en la invención se ha ideado un filtro especialmente destinado para su aplicación directa en cigarrillos o en las boquillas-filtrante incorporadas en los mismo.

En líneas generales, el filtro de la presente invención esta integrado por un cuerpo de forma tubular, ciego por un extremo, y obtenido a partir de un material no poroso. El referido elemento de filtro presenta en extremo ciego, uno o varios taladros de reducido paso, a través de los cuales pasan los humos.

El elemento de filtro mencionado esta concebido



para su utilización con auxilio de boquillas de fumador de tipo conocido.

5. Según lo descrito, cuando el fumador aspira, la corriente de aire caliente proveniente del extremo encendido del cigarrillo encuentra el extremo frío del filtro, cuyo extremo presenta los taladros antedichos, que crean pasajes restringidos para dicha corriente de aire caliente, contribuyendo todo ello a la deposición de las materias sólidas en suspensión, resultantes de la combustión, tales como alquitranes y nicotina, las cuales se depositan en el taladro o taladros, formando un cúmulo que coopera a su vez a realizar una función filtrante secundaria.

10.

Con el fin de facilitar la explicación se acompaña a la presente memoria descriptiva de una lámina de dibujos en la que se ha representado un caso de realización que se cita a título de ejemplo.

15.

••••

••••

••••

••••

••••

••••

••••

••••

••••

20.

••••

••••

••••

••••

••••

25.

En los dibujos:

La figura 1, muestra una vista en perspectiva de un cigarrillo equipado con el filtro objeto de la invención.

La figura 2, corresponde a una sección longitudinal de un cigarrillo provisto del filtro antedicho.

La figura 3, es una vista similar a la anterior de un cigarrillo del tipo que comporta una boquilla-filtro, a la cual se le ha acoplado el filtro de la invención.

La figura 4, representa otra sección similar a las anteriores, en la cual se aprecia la deposición de las materias en suspensión.

Haciendo referencia a las figuras, se aprecia en



su realización un filtro aplicable a cigarrillos, constituido por un cuerpo tubular -1-, de materia no porosa, el cual se prevé cerrado por un extremo -2-, dotado de uno o más talaños -3-, para paso de los humos.

5. Como se aprecia en las figuras 2 y 3, el elemento de filtro formado por el cuerpo -1-, puede ser adaptado en los cigarrillos del tipo -4-, quedando en contacto directo con la masa de tabaco, o bien sobre una boquilla-filtro -5-, que forma parte del cigarrillo -6-.

10. En la figura 4, se aprecia en detalle la masa -7-, resultante de la deposición de las materias sólidas en suspensión arrastradas por los humos.

15. El modelo, dentro de su esencialidad, puede ser llevado a la práctica en otras formas de realización que difieran en detalle de la indicada a título de ejemplo en la descripción y a las cuales alcanzará igualmente la protección que se recaba. Podrá, pues, construirse en cualquier forma y tamaño, con los materiales más adecuados, por quedar todo ello comprendido en el espíritu de las reivindicaciones.

= . . .

N O T A

20. Descrito el objeto u utilidad de la presente invención, lo que se declara como no divulgado ni practicado en España, comprende las siguientes reivindicaciones.

25. 1.- Filtro perfeccionado para cigarrillos, caracterizado esencialmente por el hecho de estar constituido por una envolvente tubular de material no poroso, abierta por un extremo y cerrada por el extremo opuesto adaptable



al extremo del cigarrillo, y presentando la referida envoltura  
te en su extremo cerrado, uno o varios taladros para paso  
de los humos, y en cuyos taladros se produce la deposición  
de las materias sólidas en suspensión, arrastradas por los  
humos de la combustión, tales como alquitranes y nicotina.

5.

2.- Filtro perfeccionado para cigarrillos.

Según se describe y reivindica en la presente memo-  
ria descriptiva que consta de 4 páginas foliadas y escritas  
a máquinas por, una sola cara, acompañada con los dibujos  
reglamentarios.

10.

Madrid, a

15 NOV. 1974

p.a.

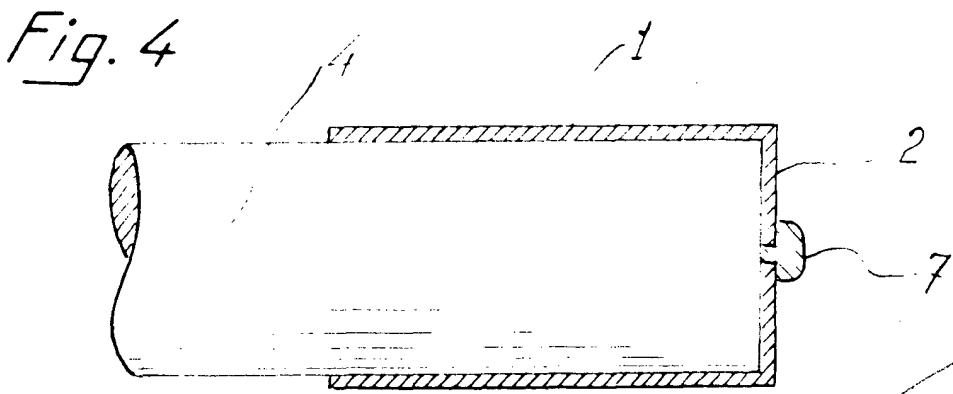
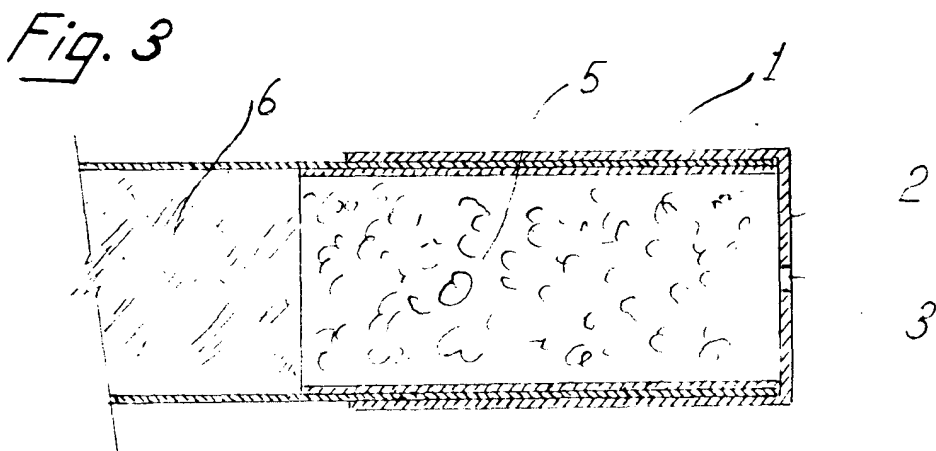
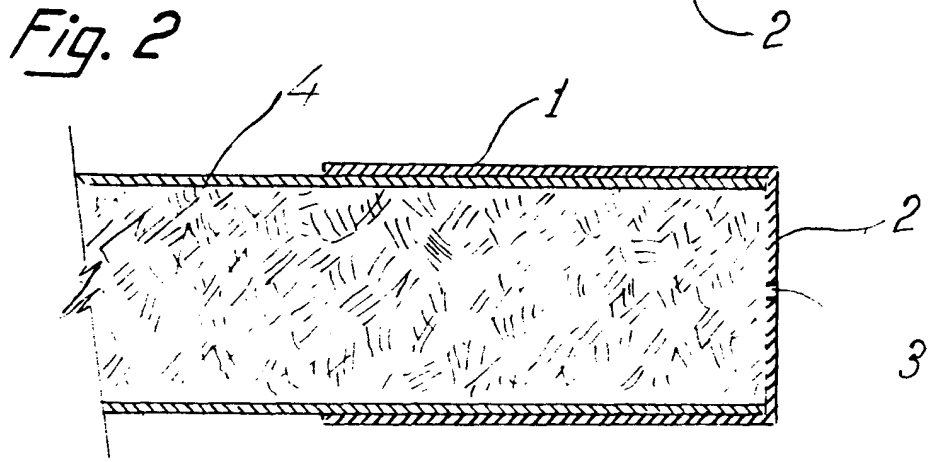
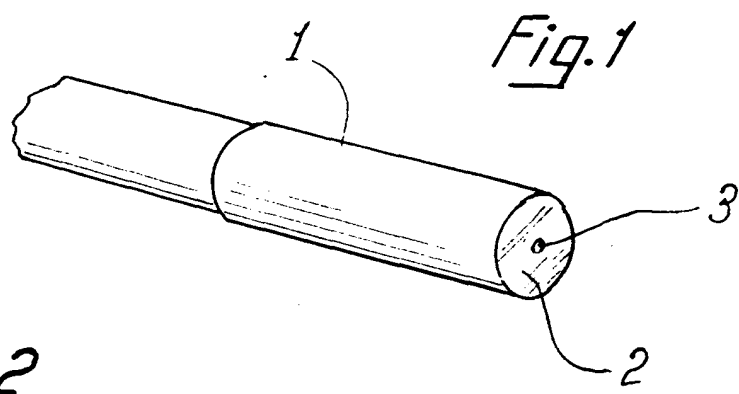
JAIMESERN

p. p.

15.

•••••  
•••••  
•••••  
•••••  
•••••  
•••••  
•••••  
•••••  
•••••  
•••••

dv.



Madrid, 15 NOV 1974

J. O. P. P. JAIME ISEHN