

207507

F. C. 3-6-1976

F212



MODELO DE UTILIDAD

por veinte años

a favor de

Don Santiago de la ROSA ALONSO  
de nacionalidad española  
residente en MADRID. C/ Boston 21.

P O R

" L A M P A R A "

" M E M O R I A   D E S C R I P T I V A "

Consiste el objeto del presente Modelo de Utilidad en una lámpara.  
hasta la fecha no se conoce en el mercado una lámpara de las particularidades  
esenciales, de la que es objeto éste Modelo de Utilidad, caracterizada  
en el cuerpo de ésta memoria descriptiva.



dad se acompaña a éste memoria descriptiva un plano explicativo de sus esencialidades, a título de ejemplo, no limitativo.

En la figura expuesta en el plano adjunto se aprecia:

10

En -1- el soporte codo del conjunto.

En -2- la pantalla de la lámpara.

En -3- cabeza soporte.

En -4- rótula giratoria de la pantalla -2-.

En -5- base del conjunto.

En -6- ranuras de refrigeración de la pantalla -2-.

15

En -7- pletina de soporte de la bombilla de alumbrado.

En -8- eje de la base entre la base y el soporte-codo -1-.

En -9- bombilla de alumbrado.

Como se apreciará se presenta al mercado una lámpara muy práctica y muy útil en su empleo, por sus partes componentes y con sencillas en su montaje.

20

Se mejora, notablemente lo ya conocido en el mercado, por lo expuesto anteriormente en su completo detalle.

Se consigue que la pantalla pueda actuar en cualquier dirección y de ejecución sencilla.

25

Descrito suficientemente el objeto del presente Modelo de Utilidad, solamente cabe hacerse constar que, podrá ser objeto de mejoras, siempre y cuando no se altere su esencialidad, no desvirtuándola el cambio de forma ni los materiales a emplear en su fabricación y montaje.

REIVINDICACIONES

30

Reivindica el que suscribe la propiedad y el derecho exluvo de fabricación en España y sus Dominios del objeto del presente Modelo de Utilidad, caracterizado en las siguientes reivindicaciones:

1ª. Lámpara, caracterizada esencialmente por un conjunto de base con

207507



35 soporte de movimiento y en cuyo extremo actúa una rótula giratoria en varias direcciones que, soporta una pantalla que lleva ranuras de refrigeración y una pletina soporte de la bombilla de iluminación, formando un conjunto de acción movable en cualquier sentido.

2º. For "LAMPARA".

40 Sean cuales fueren las circunstancias que concurren en la esencialidad del presente Modelo de Utilidad, caracterizado en el cuerpo de esta memoria descriptiva.

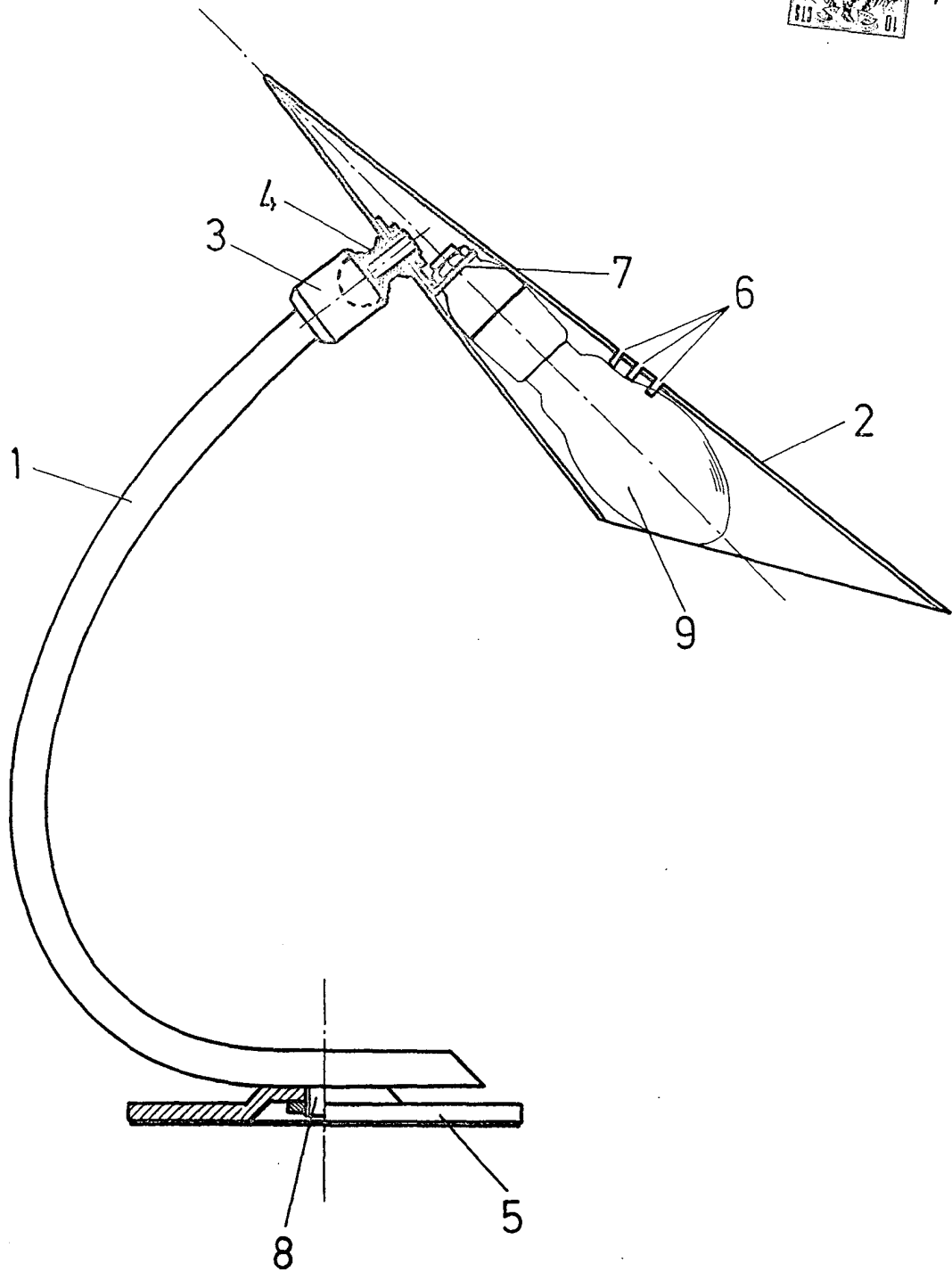
Consta esta memoria descriptiva de tres hojas mecanografiadas por una sola cara numeradas y acompañadas de una hoja de planos a título de ejemplo, no limitativo.

45 Que Dios guarde a España y a V. l. muchos años.

Madrid quince Noviembre de 1974

P.A.

207



Madrid 15 10 1974  
P.A.

escala variable