

207504



F. E. 3-6-1976

~~RE-A-11-B~~

A479

MEMORIA DESCRIPTIVA

=====

5. Correspondiente a la solicitud de registro de Modelo de Utilidad, que por veinte años, se solicita para todo el territorio nacional, a favor de Doña Josefina GONZALEZ LOPEZ, de nacionalidad española, residente en Barcelona, Paseo de los Tilos número 46 (Torre).-----

p o r

"COLGADOR DE ROPA PLEGABLE"

10. El presente Modelo de Utilidad se refiere a un colgador de ropa plegable, especialmente para pantalones, si bien puede ser empleado para colgar faldas y otras prendas y que, una vez plegado, ocupa un espacio sumamente reducido lo que permite llevarlo y guardarlo en numerosos lugares -- con gran ventaja respecto a los colgadores convencionales, 15. por ejemplo, en una maleta, en una caja, etc., incluso en --

- 2 -
207504



el bolsillo.

Por otra parte, el colgador de ropa en cuestión no es constructivamente complicado, ya que comporta, en general, piezas troqueladas y embutidas, de tal manera que su obtención industrial resulta económica.

5.

El colgador de referencia presenta como características fundamentales que consta de una vaina aplanada y abierta por sus extremos, en el interior de cuya vaina se alojan, debidamente guiadas, dos pletinas constitutivas de brazos portadores de sendas piezas extremas, cuyos brazos son susceptibles de adoptar una posición extendida de empleo y otra retraída de plegado del colgador. Los brazos están dotados de respectivas colisas por las que pasa un eje que atraviesa

10.

la vaina y al que se articula un gancho cuya zona de articulación queda formada por una oreja dotada de dos embuticiones radiales alineadas diametralmente que son susceptibles de coincidir con una abertura alargada de una pared de la vaina, en cuya posición permiten la extensión de los brazos para obtener la posición desplegada del utensilio, que es mantenida mediante un giro del gancho hacia su posición normal en la que dichas embuticiones se sitúan de modo que determinan una compresión de la vaina contra los brazos, que resultan bloqueados por presión.

15.

20.

Para facilitar la explicación más detallada, se acompaña una hoja de dibujos en los que se ha representado un caso práctico de realización que se cita tan sólo a título de ejemplo no limitativo del alcance de este Modelo de Utilidad.

25.

En dichos dibujos:

30.

La figura 1 es una vista en alzado parcialmente seccionada, que muestra el colgador plegado.



20:504 15/174

La figura 2 corresponde a un despiece en el que se ilustra por separado la pared de la vaina provista de la abertura de desbloqueo y bloqueo del colgador; la oreja de articulación del gancho con sus embuticiones de liberación y retención de los brazos del colgador; y la propia oreja que muestra las porciones salientes de las embuticiones citadas.

5.

La figura 3 es un detalle en sección longitudinal del colgador en posición desplegada máxima.

10.

Y la figura 4 representa, a escala menor, una mitad del utensilio, visto en alzado en una posición de desplegado intermedia.

15.

De acuerdo con los dibujos, el colgador de ropa plegable que se describe consta de una vaina -1- aplanada y abierta por sus extremos en cuyo interior se alojan dos pletinas superpuestas -2- y -3- constitutivas de brazos que son portadores de respectivas pinzas extremas -4- que en un extremo de sus ramas presentan rehundidos -5- de aprehensión, en tanto que en la zona de sus mandíbulas comportan (Fig. 1) una pastilla -6- provista de nervios transversales para evitar el deslizamiento de los extremos de las perneras de un pantalón, o de otra penda que se suspenda del colgador, cuya pastilla está sujeta a la pinza con ayuda de dos pequeñas aletas laterales -6'- y de una pestaña -6''- que, previstas en la pinza, se aplican sobre la referida pastilla, como se aprecia en la pinza, convencionalmente cortada, situada en la parte derecha extrema de la figura 1.

20.

25.

30.

El utensilio comprende un gancho -7- que por su porción de arranque se articula a fricción, con posibilidad de giro axial, a una prolongación doblada tubularmente -8- de una oreja perforada -9- a cuya prolongación queda retenido el gancho merced a una cabeza -10-. La citada oreja pre



senta un orificio -11- y dos embuticiones -12- radiales y alineadas diametralmente que sobresalen por la cara posterior de dicha oreja (fig. 2).

5. El conjunto comporta un eje -13- determinado por un pasador, mediante el que el gancho -7- se articula a través de la oreja -9- a la vaina -1- que presenta en una de sus dos paredes un orificio circular de articulación normal, en tanto que en la otra pared dicha vaina tiene un orificio -14-, que se extiende diametralmente según dos porciones -15- que forman una abertura oblonga dispuesta en el sentido longitudinal de la vaina. Con el eje -13- se conjugan los brazos formados por las pletinas -2- y -3-, por mediación de respectivas colisas -16- y -17-, de manera que tales brazos quedan guiados en la vaina -1-. El eje -13- tiene una amplia cabeza plana -18- aplicada sobre la oreja de articulación del gancho y está remachado por su extremo opuesto.

10.

15.

El gancho puede ser situado en la posición de plegado del colgador representada en la figura 1, en la que está aplicado longitudinalmente sobre la vaina -1- y en la que los salientes de la oreja -9- se disponen en coincidencia con las porciones -15- del orificio -14- de la vaina sin sobresalir de tal abertura, en cuya posición los brazos -2- y -3- están libres y se puede provocar su deslizamiento por tracción aplicada sobre las pinzas -4- para hacer sobresalir dichos brazos de la vaina en la medida que convenga (Fig. 4) de acuerdo con las dimensiones de la prenda a colgar, Una vez elegida la posición de los brazos, se imprime al gancho un giro de 90°, al efectuar lo cual los salientes -12- sobrepasan la antedicha abertura oblonga de la vaina, situándose encima de ella, en la posición indicada con línea de trazos en la parte superior de la figura 2, con lo que efectúan --

20.

25.

30.



una compresión de las paredes de la vaina contra los brazos -2- y -3- que quedan inmovilizados en la referida posición. Mediante el giro axial del gancho a 90° sobre la prolongación tubular -8- de la oreja -9-, se puede suspender el utensilio de la correspondiente barra-soporte o de otro sustentáculo oportuno. La salida de los brazos -2- y -3- para determinar la máxima extensión del colgador queda limitada por tope del extremo más interno de las colisas -16- y -17- contra el eje -13- (Fig. 3).

- 5.
10. El Modelo, dentro de su esencialidad, puede ser llevado a la práctica en otras formas de realización que difieran tan sólo en detalle de la indicada únicamente a título de ejemplo, a las que alcanzará asimismo la protección que se desea obtener. Por tanto, podrá fabricarse el colgador de ropa plegable de referencia en cualquier configuración y tamaño y con los materiales y medios más convenientes, por quedar todo ello comprendido en el espíritu de las siguientes reivindicaciones.
- 15.

N O T A

20. Se reivindica como objeto del presente Modelo de Utilidad:
- 1a.- Colgador de ropa plegable, caracterizado esencialmente por constar de una vaina aplanada y abierta por sus extremos en cuyo interior se alojan dos pletinas superpuestas que, portadoras de respectivas pinzas extremas, quedan guiadas en la vaina mediante colisas conjugadas con un eje formado por un pasador de la vaina al que se articula un gancho por medio de una oreja perforada poseedora de una prolongación tubular que permite el giro axial a fricción
- 25.



- del gancho, cuya oreja tiene una cara superpuesta a la vaina y provista de dos embuticiones salientes que, al disponer el gancho longitudinalmente aplicado a la vaina, se sitúan en coincidencia con un orificio oblongo de la misma sin sobresalir de tal orificio para dejar a los brazos en libertad de ser dispuestos en la posición de plegado o desplegado, es tá última ajustable y estabilizable mediante el giro del gancho a 90^º en la que las antedichas embuticiones salientes salen del orificio oblongo de la vaina y comprimen las paredes de la misma contra los brazos.
- 5.
- 10.

2a.- COLGADOR DE ROPA PLEGABLE,

Según se describe y reivindica en la presente Memoria descriptiva que consta de seis hojas foliadas y escritas -- por una sola cara y acompañada una hoja de dibujos.

15. Madrid, a 15 de Noviembre de mil novecientos setenta y cuatro.

P.A.,

A. Aicba

P. P.

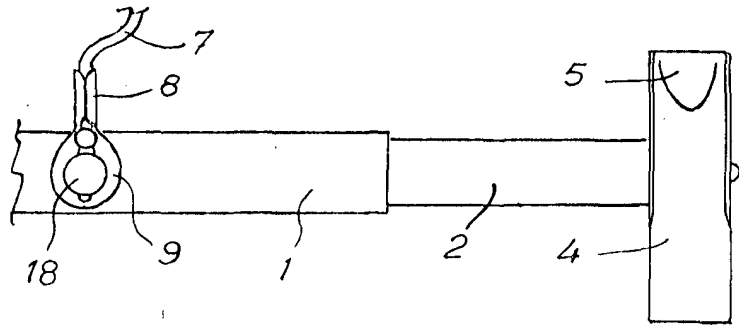
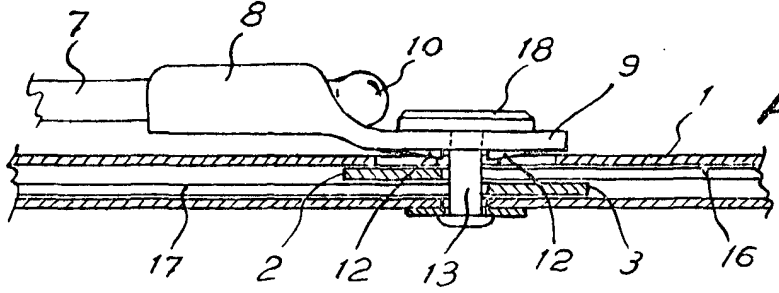
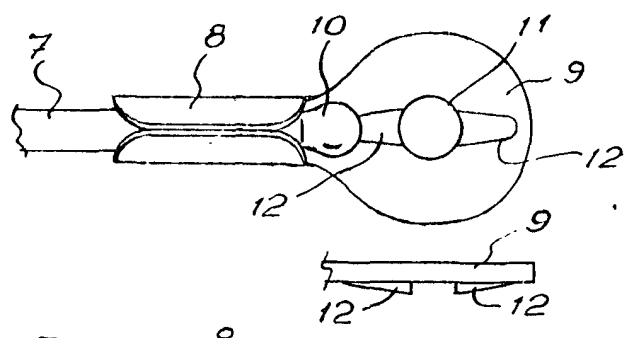
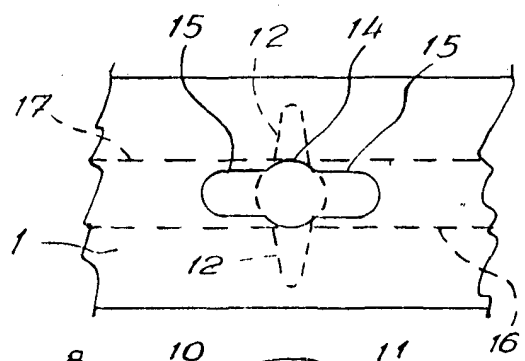
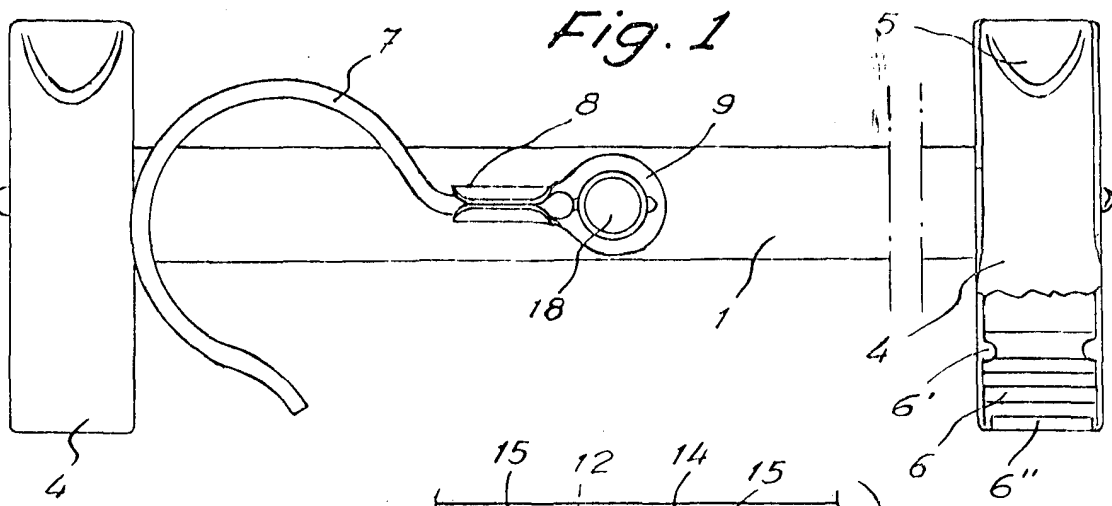


Fig. 2

Fig. 3

Fig. 4

Escalera variable

Madrid, 15 Novbre. 1974
 P.A.
 A. Aricha
 p. p.