

A470

207503

MODELO DE UTILIDAD

Por: " Mesa extensible"

A favor de GUILLEUMAS, S.A. entidad española con domicilio en Barcelona, Plaza de Castilla, 3.

5

MEMORIA DESCRIPTIVA

Las viviendas actuales, en donde el aprovechamiento del espacio es uno de los objetivos fundamentales de la decoración, determinan imperiosamente el empleo de muebles capaces de ofrecer una amplísima gama de prestaciones con una exigencia de espacio mínima. Y dentro de las múltiples facetas bajo las cuales pueden ser ideados tales muebles destaca aquella especialmente dedicada al mueble extensible. Sin embargo, las soluciones adoptadas por los creadores de



dichos muebles no siempre son las más adecuadas al fin  
perseguido, bien sea por defectos funcionales, bien por  
defectos estructurales, bien porque huyendo de los mencio-  
nados defectos se cae en una excesiva complejidad cons-  
5 tructiva que, cuanto menos, encarece notablemente el pro-  
ducto.

Se refiere el presente Modelo de Utilidad, a una  
mesa extensible en la que concurren con singular ventaja,  
las favorables condiciones de simplicidad, eficacia, y  
10 solidez. Además, la sencillez de manejo y el mantenimiento  
de una estructura básica estéticamente positiva son otras  
dos cualidades que también se hallan en esta mesa exten-  
sible.

Se caracteriza esencialmente la mesa extensible de  
15 referencia, por el hecho de estar compuesta por un table-  
ro básico de contorno rectangular apoyado sobre cuatro  
patas que hallándose vinculadas por medio de un marco su-  
perior, se encuentran dispuestas próximas a sus vértices,  
encontrándose dispuesto por encima del mismo, dos semipor-  
20 ciones de tablero auxiliar que complementándose dimensio-  
nalmente en igual proporción para cubrirlo; articulan  
con él en los correspondientes bordes externos paralelos  
a la línea de separación, de modo que por simple giro de  
los referidos semitableros superiores estos pueden pasar  
25 desde la posición de abatimiento sobre el tablero básico  
a la de despliegue o extensión como prolongación del mis-  
mo, y viceversa, concurriendo la particular circunstancia  
de venir montadas en dirección longitudinal respecto de la  
mesa extendida, inmediatamente por debajo del referido

3 -  
207503



5 tablero básico, dos guías-soporte que se extienden entre  
dos tramos opuestos del marco y en las que se hallan in-  
troducidos, por cada uno de los extremos de salida, corres-  
pondientes brazos de sustentación deslizantes que se ha-  
llan mutuamente unidos en sus extremos más externos, los  
de cada lado, por medio de un respectivo travesaño de  
sustentación, apropiadamente para que encontrándose en  
posición sobresaliente hacia el exterior, sirvan de apoyo  
al correspondiente semitablero al pasar ésta a su posición  
10 desplegada para la extensión.

Destaca asimismo en el Modelo d e mesa extensible que  
nos ocupa, el hecho de que los brazos de sustentación referi-  
dos vienen limitados en su desplazamiento, en su posición  
más sobresaliente, por sendos topes que dispuestos en zo-  
na intermedia de su longitud vienen a contactar con la ca-  
15 ra interna del tramo de marco correspondiente, y en su po-  
sición más interna, por el propio travesaño de sustenta-  
ción que presenta, en sus extremos, respectivas aletas que  
contactan con la cara externa del referido tramo de marco,  
o bien se acoplan en el fondo de una correspondiente cavi-  
20 dad prevista a tal efecto en el mismo lugar.

En las hojas de dibujos que acompañan a la presente  
memoria, aparece ilustrada a simple título de ejemplo no  
limitativo la mesa extensible que nos ocupa.

25 En la hoja 1ª:

La Figura 1 muestra a la mesa vista de lado, y según  
un corte longitudinal que pone de manifiesto las particula-  
ridades generales de su estructura.

La figura 2 es una planta correspondiente a la figura  
30 precedentemente descrita.

4  
20,503



En la hoja 2a:

La Figura 3 es un detalle a mayor escala en el que se ven con mayor precisión las características estructurales de la mesa.

5 La figura 4 el detalle precedente visto en planta, y según un corte por IV-IV de la figura 3,

La figura 5 es una vista parcial que ilustra el corte por V-V de la figura 3.

Según se puede comprobar en las indicadas figuras, la  
10 mesa está esencialmente constituida por el tablero básico 1, de contorno rectangular; cuatro patas 2 situadas cerca de los vértices sirven de apoyo a la mesa, y vienen vinculadas entre sí por medio de los tramos 3 de un marco.

Situado por encima del tablero básico 1, se hallan  
15 dos semitableros 4 que siendo de dimensiones mutuamente iguales lo cubren en su totalidad, bajo la particularidad de que en su borde de mayor longitud coincidente con el borde del tablero básico 1 se establecen articulaciones 5 que permiten el giro de cada semitablero superior 4, inde-  
20 pendentemente del otro, hasta alcanzar la posición de extensión que con línea discontinua se ilustra en las figuras 1 y 2. También por medio de una flecha de trayectoria circular se representa gráficamente el ámbito de posible giro del tablero 4 situado a la derecha de la imagen. El  
25 otro tablero 4 de la misma figura permanece representado en posición abatida, o de cierre.

Dos guías-soporte 6-6' se extienden longitudinalmente inmediatamente por debajo del tablero básico 1, alcanzando hasta los dos tramos opuestos 3 del marco que les son afines.



En dichas guías-soporte 6-6' del respectivo lado van introducidos correspondientes brazos de sustentación 7-7' deslizantes entre predeterminados límites. Los extremos más externos de estos brazos 7-7' se hallan mutuamente unidos por medio de un travesaño de sustentación 8, el cual presenta en sus ambos extremos unas aletas 9-9' destinadas a materializar el tope que determina el límite de máxima penetración de los brazos de sustentación 7-7'; la detención se establece cuando las referidas extensiones 9-9' vienen a contactar con la cara externa del tramo 3 de marco. Una variante constructiva la constituirá la previsión de correspondientes cavidades en las que se alojen las referidas extensiones.

En lo que concierne al establecimiento del límite de máxima salida de los brazos de sustentación 8, tiene lugar por medio de topes 10-10' que en el lugar predeterminado, vienen a contactar contra la cara interna de los tramos 3 de marco afines a las guías-soporte 6-6'. En la figura 1, complementada con la figura 2, se ve perfectamente la funcionalidad de la mesa extensible, constatándose también como el apoyo del semitablero 4 se produce en el lugar adecuado para que quede dispuesto en perfecta prolongación horizontal del tablero básico 1.

De lo descrito se desprende el modo de ser empleada la mesa en cuestión. Para su uso restringido, bastan las dimensiones del tablero básico 1, manteniéndose abatidos los dos semitableros 4. Si fuera preciso proceder a una ampliación por razones de capacidad, bastará con tirar de uno u otro de los travesaños de sustentación 8, de modo que



seguirán los brazos de sustentación correspondientes 7-7'; quedará así preparado el apoyo del correspondiente semitablero 4, el cual, girado alrededor de las articulaciones 5 pasará a ocupar la posición de extendido. Con el otro semitablero se procede de igual manera, y así la mesa queda plenamente dispuesta en sus nuevas dimensiones útiles que le asignan doble superficie sustentadora.

Para facilitar la salida hacia afuera de los travesaños 8 arrastrando a los correspondientes brazos de sustentación 7-7', dichos travesaños llevan practicado en su parte central inferior interna, una pequeña cavidad que se corresponde con otra practicada en la parte central superior externa del tramo 3 de marco, que le es afín.

En la ejecución práctica del objeto del presente modelo de utilidad, podrán variar cuantos detalles constructivos y configurativos no afecten, cambiándola o modificándola, a su propia esencialidad.

          N          O          T          A          

Se reivindica como objeto del presente modelo de utilidad:

1º.-Mesa extensible que se caracteriza por el hecho de estar compuesta por un tablero básico de contorno rectangular apoyado sobre cuatro patas que hallándose vinculadas por medio de un marco superior, se encuentran dispuestas próximas a sus vértices, encontrándose dispues-

to por encima del mismo, dos semiporciones de tablero auxiliar que complementándose dimensionalmente en igual porción para cubrirlo, articulan con él en los correspondientes bordes externos paralelos a la línea de separación, de modo que por simple giro de los referidos semitableros superiores estos pueden pasar desde la posición de abatimiento sobre el tablero básico a la de despliegue o extensión como prolongación del mismo, y viceversa, concurriendo la particular circunstancia de venir montadas en dirección longitudinal respecto de la mesa extendida, inmediatamente debajo del referido tablero básico, dos guías-soporte que se extienden entre dos tramos opuestos del marco y en las que se hallan introducidas, por cada uno de los extremos de salida, correspondientes brazos de sustentación deslizantes que se hallan mutuamente unidos en sus extremos más externos, los de cada lado, por medio de un respectivo travesaño de sustentación, apropiadamente para que encontrándose en posición sobresaliente hacia el exterior, sirvan de apoyo al correspondiente semitablero al pasar ésta a su posición desplegada para la extensión.

2º.- Mesa extensible según la reivindicación 1), que se caracteriza por el hecho de que los brazos de sustentación referidos vienen limitados en su desplazamiento, en su posición más sobresaliente, por sendos topes que dispuestos en zona intermedia de su longitud vienen a contactar con la cara interna del tramo de marco correspondiente, y en su posición más interna, por el propio travesaño de sustentación que presenta, en sus extremos, respectivas

15



aletas que contactan con la cara externa del referido tramo de marco, o bien se acoplan en el fondo de una correspondiente cavidad prevista a tal efecto en el mismo lugar.

5           3º.-MESA EXTENSIBLE.

Conta la presente memoria de ocho hojas foliadas y mecanografiadas por una sola cara, acompañadas de dos hojas de dibujos.

10

Madrid, 15 de Noviembre 1974  
GUILLEUMAS, S.A.  
p.a.

PEDRO SUGRAÑES FERRER  
p. p.

Fdo. Pedro Sugañes Ferrer

207503



FIG. 1

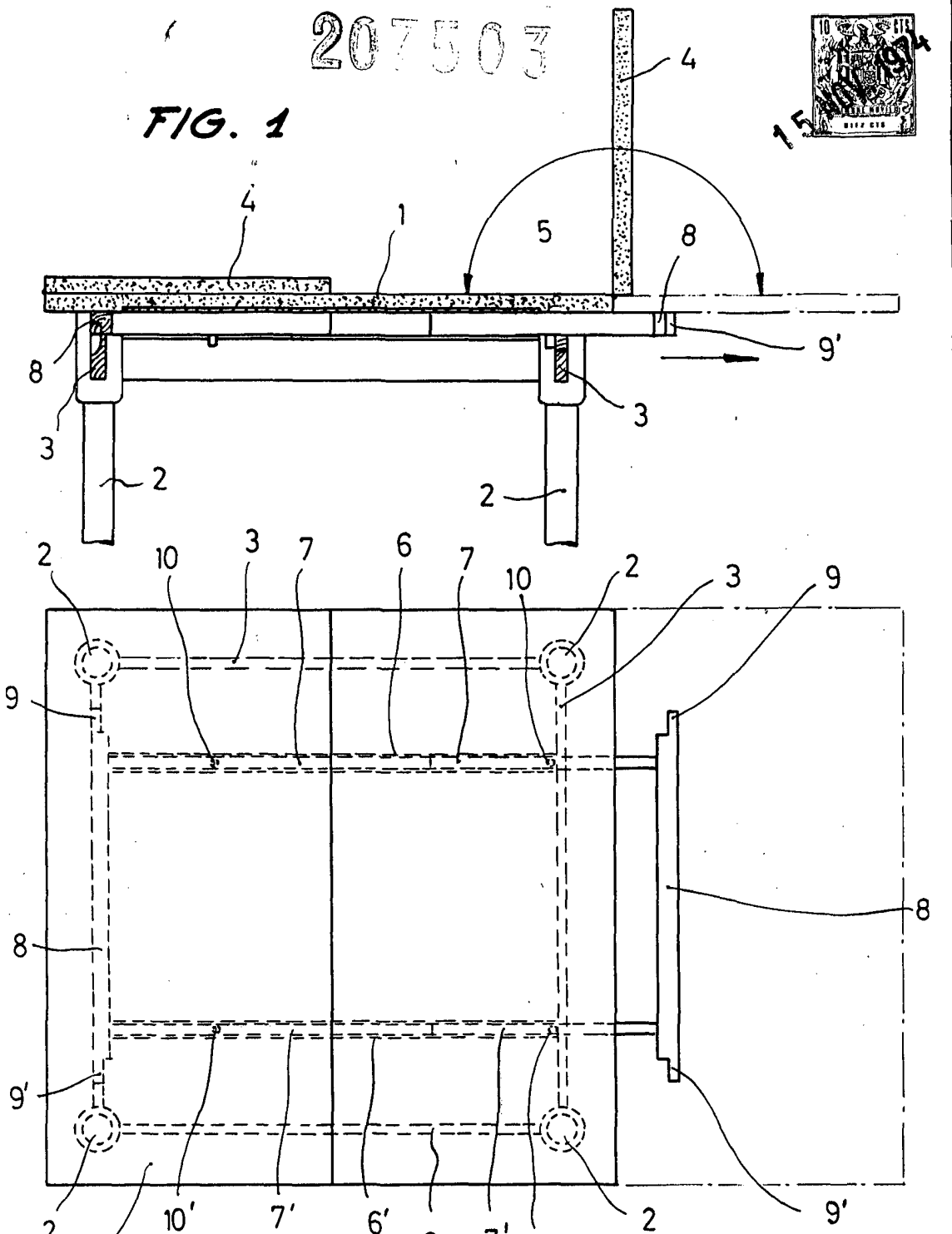


FIG. 2

Madrid, 15 noviembre 1974  
p. a.

PEDRO SUGRAÑES FERRER  
P. P.

Edo. Pedro Sugañes Morán

ESCALA VARIABLE

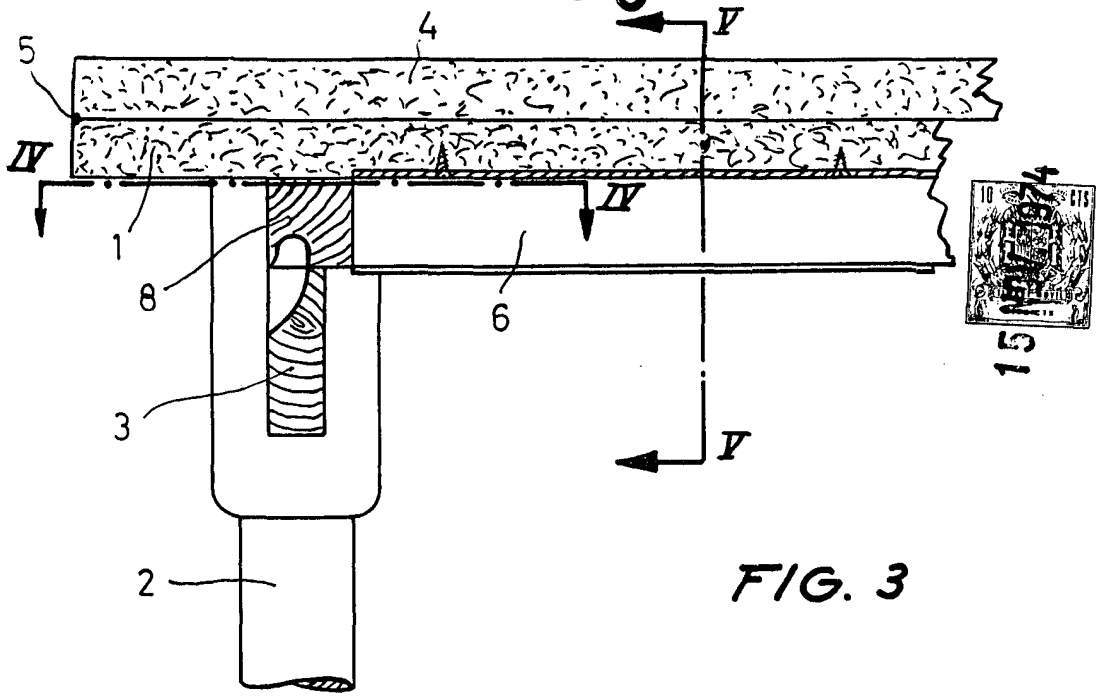


FIG. 3

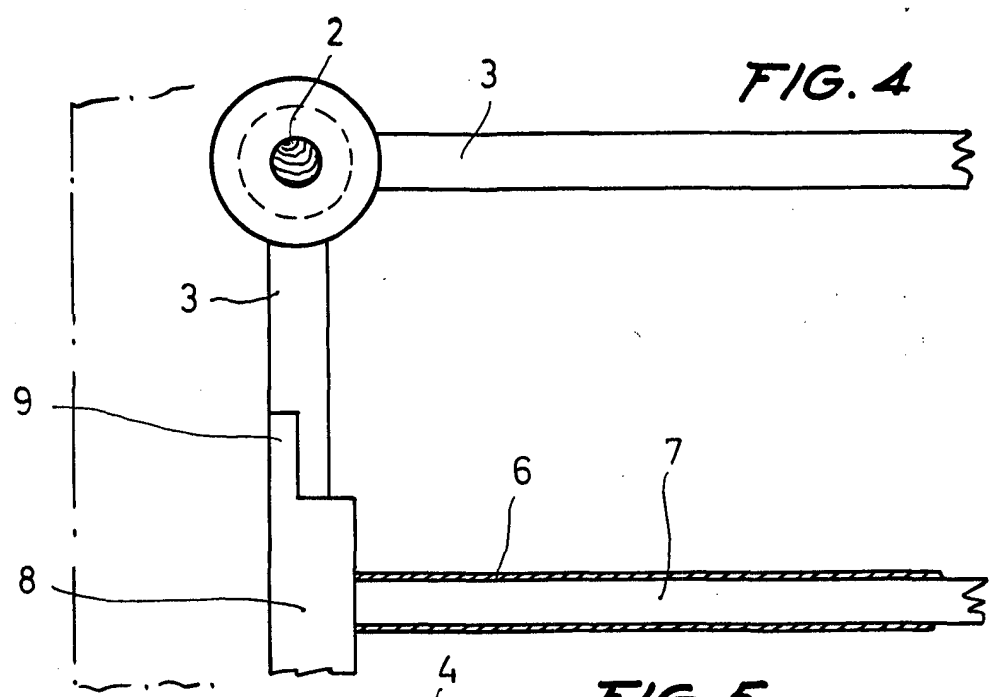


FIG. 4

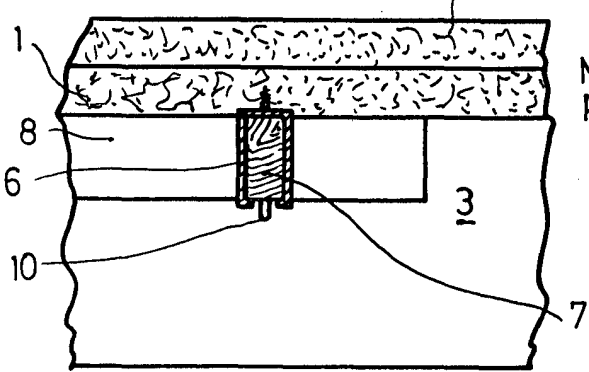


FIG. 5

Madrid, 15 noviembre 1974  
p. a.

PEDRO SUGRANES FERRER  
p. p.

*[Signature]*  
fdo. Pedro Sigranes Molins

ESCALA VARIABLE