

207497



207497

MEMORIA DESCRIPTIVA que forma parte integrante de la PATENTE DE INVENCION, cuyo registro en el de la Propiedad Industrial se solicita en España a nombre de la Sociéte Anonyme Scintilla, de nacionalidad suiza, residente en Soleure (Suiza), por "Dispositivo para abrir vendajes de escayola".

Con prioridad de la solicitud suiza del 19 de febrero de 1.952.- No. 76.871.

El invento se refiere a un dispositivo para abrir vendajes de escayola en el cuerpo humano y consiste en una combinación de una sierra y tijera de efecto combinado.

5 En el dibujo adjunto se ha diseñado un ejemplo de ejecución del presente invento en el cual:

La figura 1 representa la parte anterior de una máquina de mano, prevista con accionamiento eléctrico.

10 La figura 2 es una vista parcial de la figura 1 desde frente o sea girada en 90° frente a la figura 1.

La figura 3 es un corte según la línea II en la figura 1, através de una parte de la herramienta y

La figura 4 muestra un corte según línea I-I en la figura 1.

15 En un cabezal 1 se encuentra acondicionada una herramienta oscilantes 2 con un extremo libre, la cual se mueve rapidamente hacia arriba y hacia abajo mediante un mecanismo de accionamiento. Previsto a tal efecto la herramienta 2 es relativamente de ejecución plana y
20 tiene en su parte longitudinal frontal un dentado 3. Su

207497



extremo libre 4 inclinado hacia abajo está afilado como un punzón quedando el corte así previsto transversal a los dientes.

5 El dispositivo está provisto de un pié de apoyo 5, sobre el cual puede ser guiado a mano durante el uso. Durante esta operación se introduce el pié de apoyo 5 entre la venda escayolada y el cuerpo, evitando con ello un daño del mismo al abrir el vendaje. El soporte
10 tiene una pequeña superficie-base que está completamente rebordeada con el fin de que al cambiar de dirección durante el uso, no sirva como impedimento. Su parte superior está formada de tal manera que la parte cortante de la herramienta 4 con inclinación hacia arriba forma una tijera en combinación con el filo cortante
15 te 6.

Los dientes de la herramienta 2 está dirigidos de tal manera que los movimientos de corte coinciden exactamente con los movimientos en vacío de la sierra. Debido a ello se evita una carga desuniforme de la herramienta. La parte dentada está triscada convenientemente en forma de cola de milano (7 Fig. 4) con el fin de
20 que la herramienta se pueda abrir bien paso.

La unión del pié de apoyo 5 con la parte colindante del dispositivo se lleva a cabo a base de una guía 8, cuyo grueso es similar al grueso de la parte posterior de la herramienta 2. El borde frontal de esta guía está paralela a la superficie posterior de la herramienta oscilante, y el espacio entre ambos es muy reducido, por lo que se apoya durante el funcionamiento la superficie
25 ficie posterior de la herramienta contra la guía, encontrando así un apoyo.
30

207497



REIVINDICACIONES.

PRIMERA.- Dispositivo para abrir vendajes de escayola en el cuerpo humano, caracterizado porque está previsto como una combinación de efectos de sierra y tijera.

5 SEGUNDA.- Dispositivo según reivindicación 1, caracterizado por una herramienta oscilante acondicionada en el cabezal con un extremo libre que tiene en su parte longitudinal un dentado y en su extremo libre una hoja cortante trasversal a los dientes.

10 TERCERA.- Dispositivo según reivindicación segunda con un pié de apoyo caracterizado porque una parte del pié de apoyo está prevista como contrahoja a la hoja de cortar de la herramienta oscilantes, operando con la misma simultáneamente.

15 CUARTA.- Dispositivo según reivindicación 3, caracterizado porque los dientes están dirigidos de tal manera que el corte de la herramienta coincide exactamente con el corte en vacío de la sierra.

20 QUINTA.- Dispositivo según reivindicación 2 caracterizado porque la parte dentada de la herramienta está triscada en forma de cola de milano.

25 SEXTA.- Dispositivo según reivindicación 3ª caracterizado porque el pié de apoyo está unido mediante una guía y el grueso de la guía es similar al grueso de la parte triscada de la herramienta oscilante soportando ésta durante el funcionamiento

SEPTIMA.- Dispositivo para abrir vendajes de escayola.

Todo tal y como queda descrito en la presente memoria que consta de tres hojas foliadas, mecanografiadas y escritas por una sola cara y aparece de los dibujos adjuntos.

Madrid, 13 de FEB. 1953

SCINTILLA S.A. P.A.



1953

Fig. 1

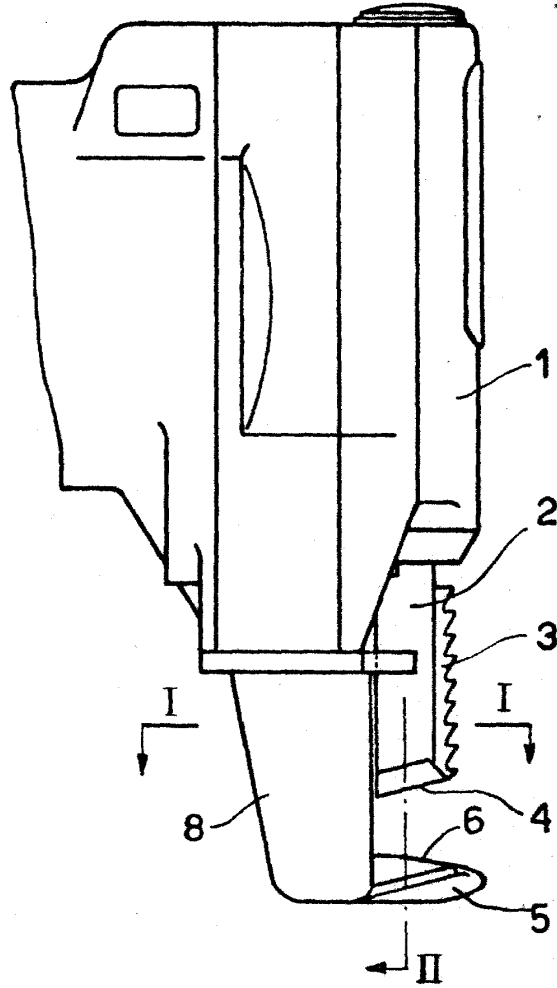


Fig. 2

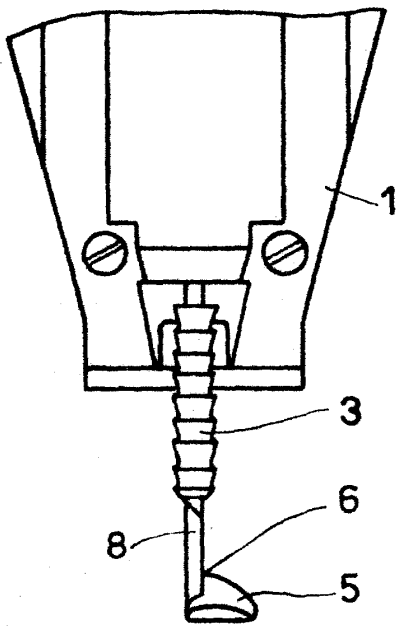


Fig. 3

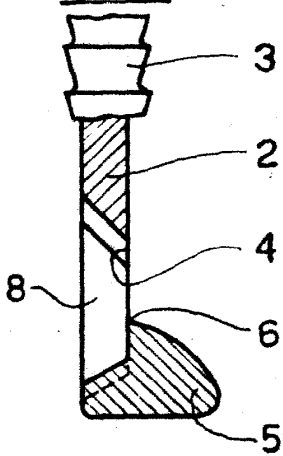
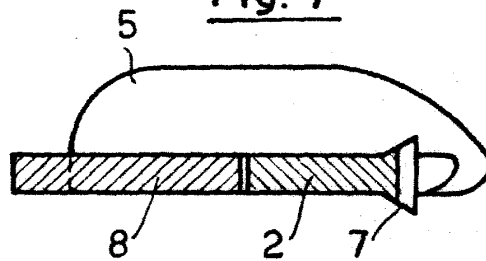


Fig. 4



Escala variable.

P.A.