

207494

15 NOV



Inst. Cl. F16 B

M O D E L O
D E
U T I L I D A D

por "NUCLEO EMPOTRABLE EN PARAMENTOS", a favor de D. JOSE
CAPELL FELIU, de nacionalidad española, domiciliado en
BARCELONA, Pje. Mariner, 10

= . =

MEMORIA DESCRIPTIVA

El presente modelo de utilidad se refiere a un núcleo empotrable en paramentos.

5. Más concretamente, en la invención, se ha ideado un núcleo especialmente destinado para realizar la función de taco de anclaje de los medios de suspensión del tipo fijable en paramentos, tales como tornillos, clavos, etc.

10. Son conocidos actualmente en el mercado este tipo de núcleos obtenidos a partir de un cuerpo cilíndrico de material moldeado, tal como plástico o similares, los cuales se encuentran hendidos longitudinalmente para formar dos mitados expandibles por la acción separadora del propio clavo, tornillo o similar en su avance axial. Sin em-



5. bargo los modelos conocidos en el mercado adolecen del inconveniente de que al procederse a la inserción del tornillo o similar por roscado, todo el cuerpo del núcleo empujado gira a su vez en su propia cavidad del paramento, haciendo dificultosa esta operación.

10. Para evitar los antedichos inconvenientes, se ha ideado el núcleo objeto de la presente invención, el cual está provisto de medios de bloqueo al giro, cuyos medios están integrados por aletas pertenecientes a ambas partes expandibles y obtenidas en la propia operación de moldeo del conjunto.

15. Con el fin de facilitar la explicación, se acompaña a la presente memoria descriptiva de una lámina de dibujos en la que se ha representado un caso de realización que se cita a título de ejemplo.

En los dibujos:

La figura 1, muestra una vista lateral del núcleo, según el modelo.

20. La figura 2, corresponde a una vista en perspectiva del mismo.

La figura 3, muestra al núcleo visto esquemáticamente por un extremo, para apreciar la orientación de sus aletas de anclaje al giro.

25. Haciendo referencia a las figuras, se aprecia en su realización un núcleo -1-, del tipo que comprende un herrido longitudinal -2- destinado a formar dos partes expandibles -3- y -4-, que se empujan contra las paredes de la cavidad alojamiento.

La superficie exterior de ambas partes -3- -4- presenta unos relieves -5-, de función antideslizante.



207494

Para evitar el giro del núcleo -1- en la maniobra de inserción del tornillo o similar, se ha dotado a las partes -3- y -4- de sondas alotas -6- tangentes, las cuales evitan la mencionada rotación.

5. El núcleo se complementa con un tapón embellecedor -7-, formado por una espiga tubular -8- y una arandela -9- que oculta la cavidad alojamiento del núcleo.

10. El modelo dentro de su esencialidad, puede ser llevado a la práctica en otras formas de realización que difieran en detalle de la indicada a título de ejemplo en la descripción y a las cuales alcanzará igualmente la protección que se recaba. Podrá pues, construirse en cualquier forma y tamaño con los materiales y medios más adecuados por quedar todo ello comprendido en el espíritu de las siguientes reivindicaciones.

15.

= . =

N O T A

20. Descrito el objeto y utilidad de la presente invención lo que se declara como no divulgado ni practicado en España comprende las siguientes reivindicaciones.

25. 1.- Núcleo empotrable en paramentos, del tipo que comprende un cuerpo moldeado de forma tubular, hendido longitudinalmente de forma incompleta para construir dos mitades expandibles por el propio medio a fijar, caracterizando esencialmente por el hecho de comprender cada una de dichas mitades, sondas postafias tangentes a la respectiva mitad, situadas en zonas diametralmente opuestas y dirigidos sus bordes libres en el mismo sentido, con el fin de que dichos bordes libres actúen como medios que eviten el giro



en rotación del núcleo, en la fase de inserción axial ros-
cada en el mismo del medio a retener.

5. 2.- Núcleo, según la interior reivindicación, es-
racterizado porque el extremo visto del núcleo recibe a una
pieza embellecedora integrada por una espiga tubular que
se inserta en aquél, y cuya espiga está prevista de una
pestaña anular que oculta el alojamiento del núcleo.

3.- Núcleo empotrable en paramentos.

10. Según se describe y reivindica en la presente memo-
ria descriptiva que consta de 4 hojas foliadas y escritas
por una sola cara, acompañada de los dibujos reglamenta-
rios.

Madrid, a 15 NOV. 1974

p.a. JAIME ISERN
P.P.

15.

dv.



Fig. 1

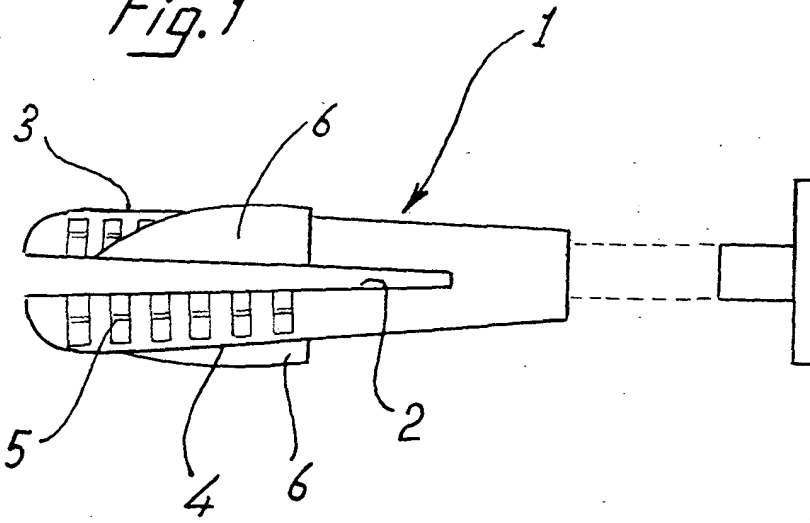


Fig. 2

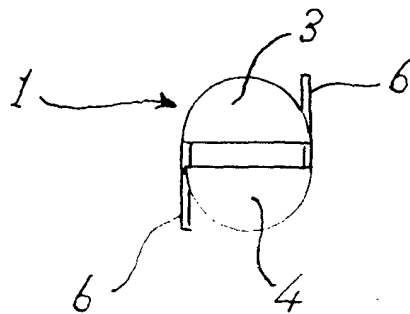
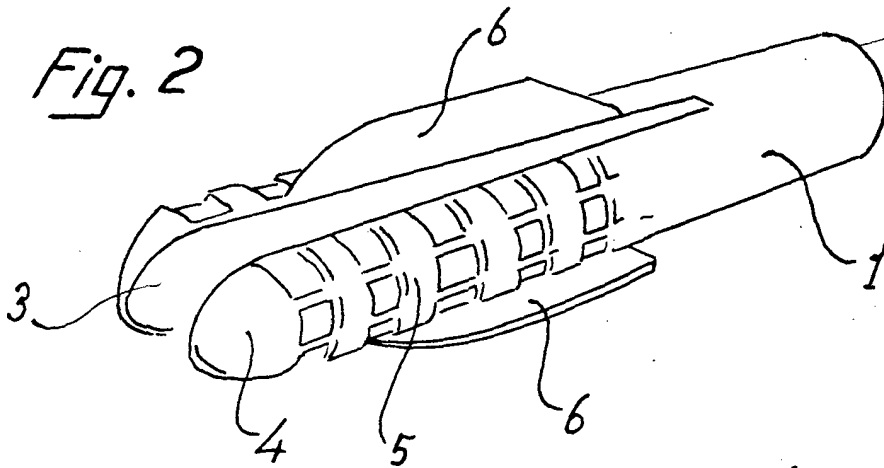


Fig. 3

Madrid, a 15 NOV. 1974

p.a.

JAIME ISERN

P.º 9.º